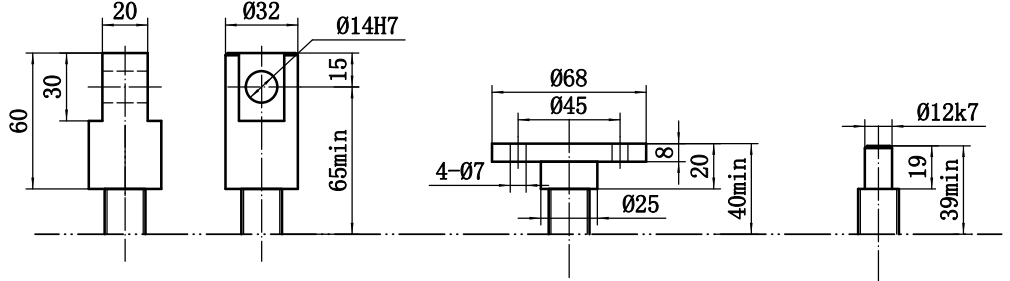


# MA05螺旋丝杠升降机

## 丝杆顶端形式

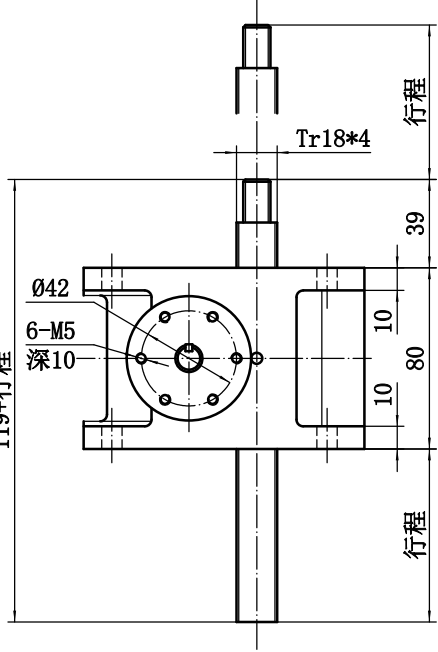


US DS型—丝杆轴向移动

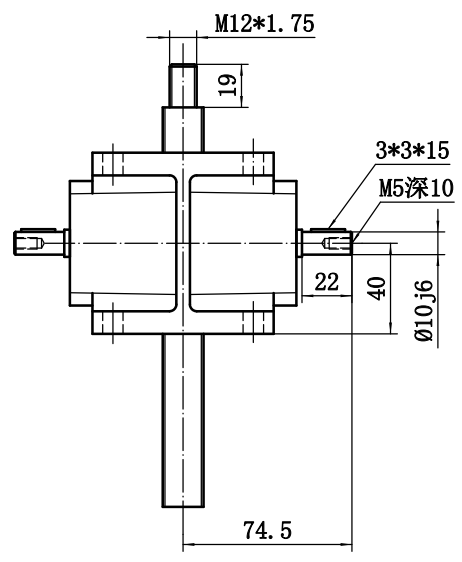
I型

M型

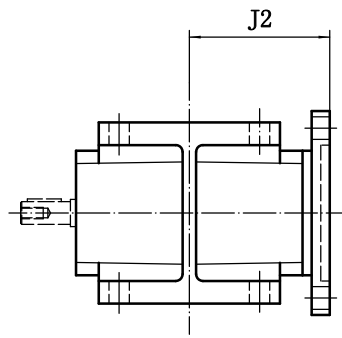
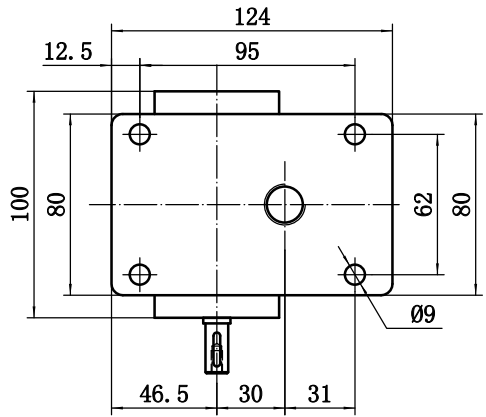
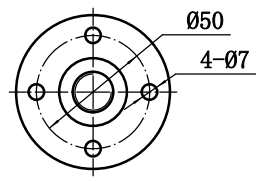
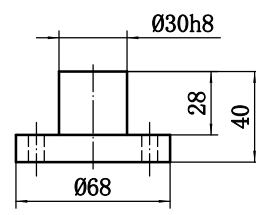
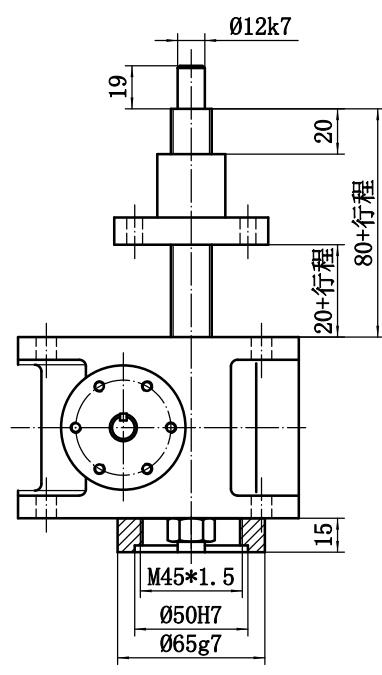
B型



UR DR—丝母轴向移动



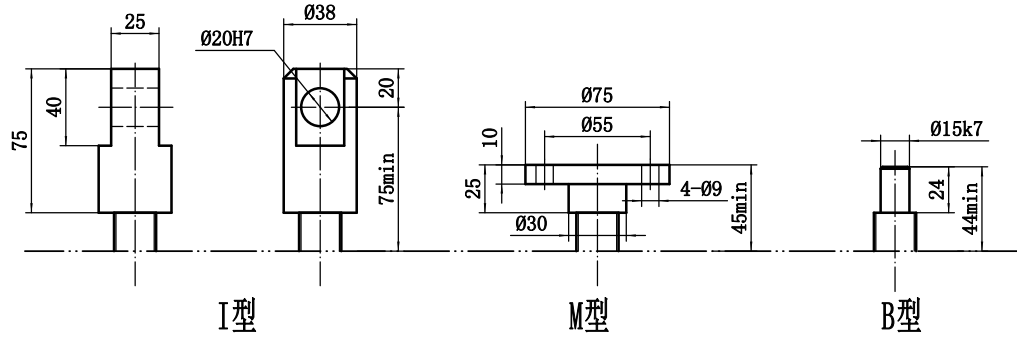
青铜丝母



IEC法兰输入端

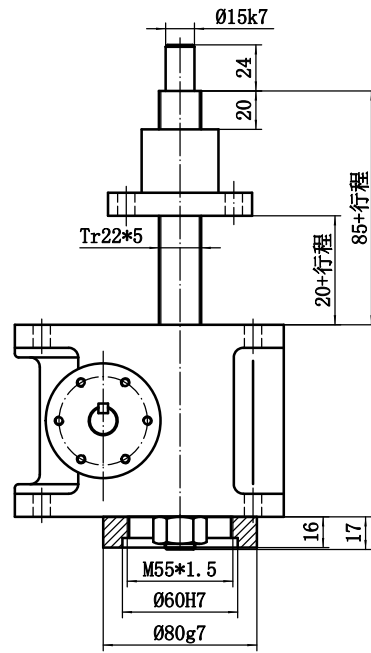
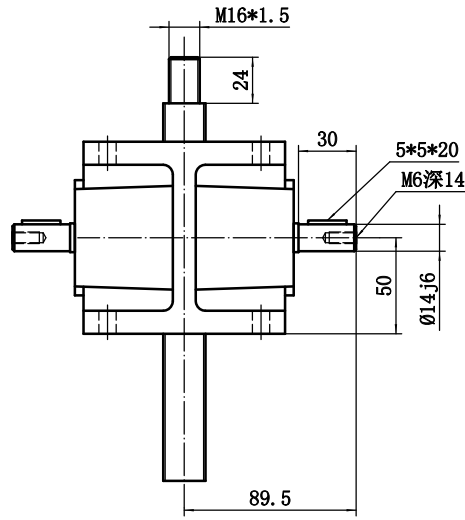
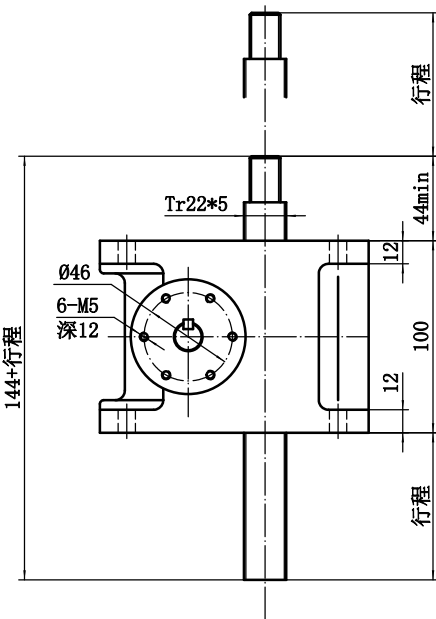
# MA10螺旋丝杠升降机

## 丝杆顶端形式

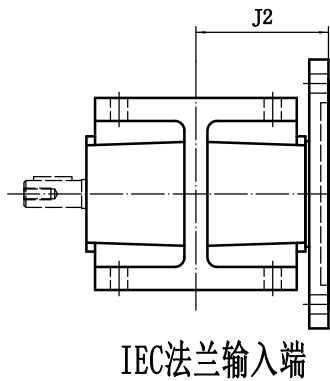
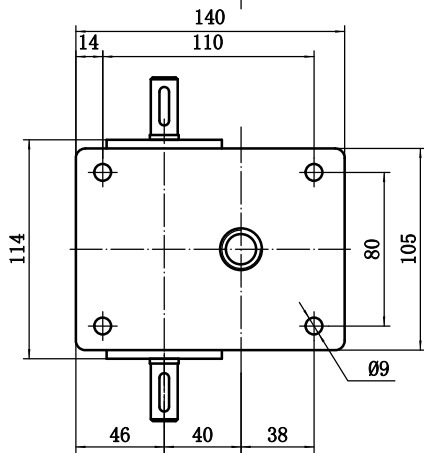
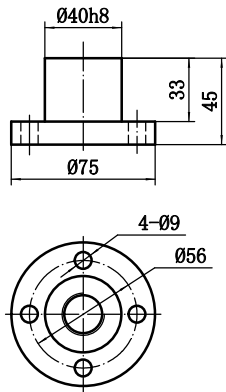


## US DS型—丝杆轴向移动

## UR DR—丝母轴向移动



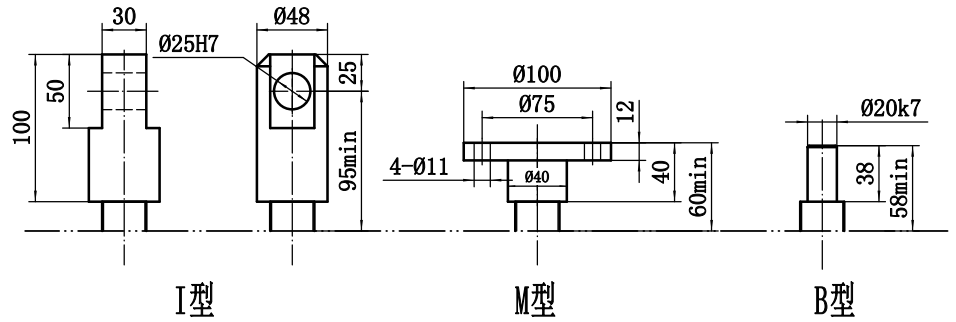
## 青铜丝母



## IEC法兰输入端

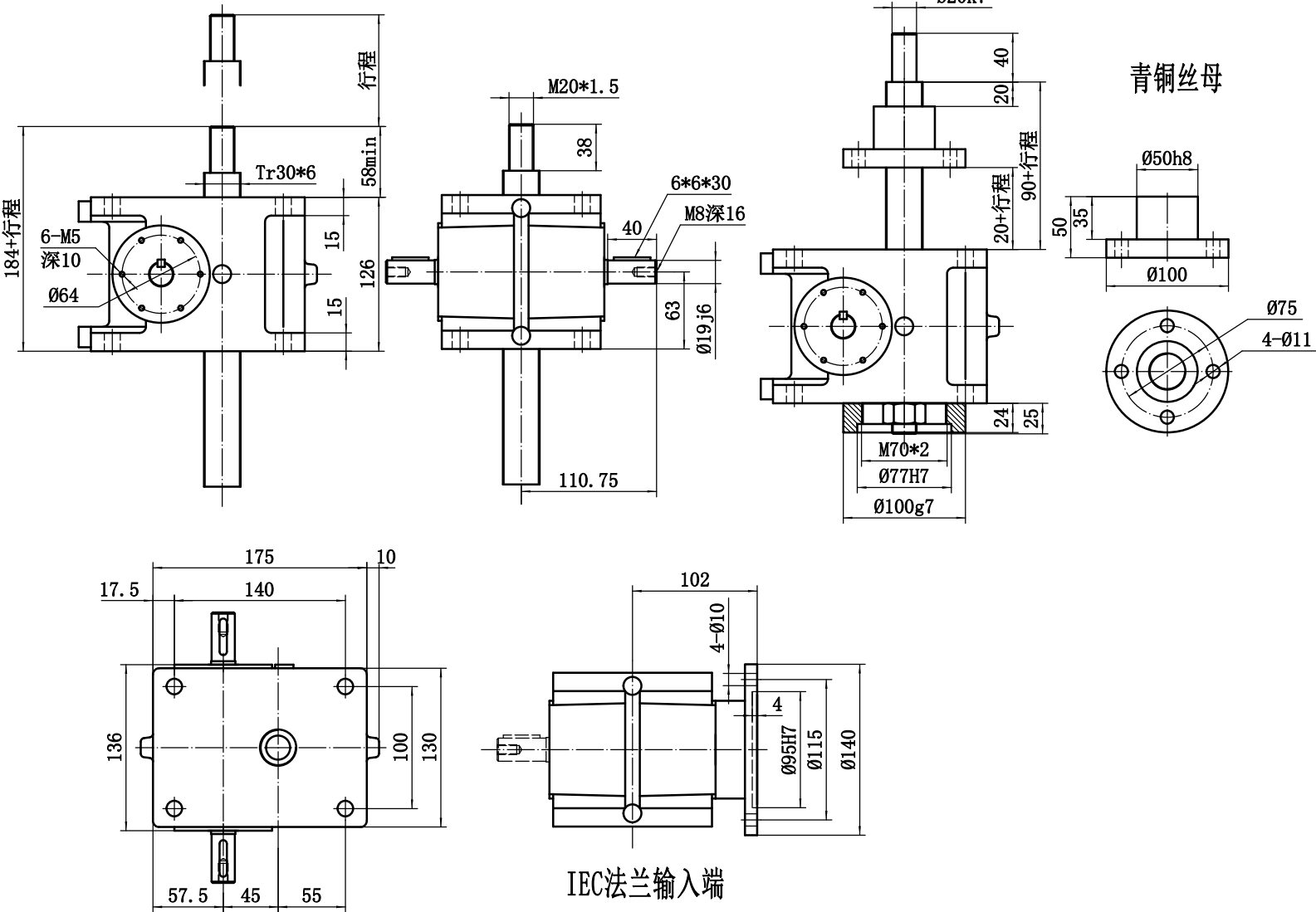
# MA25螺旋丝杆升降机

丝杆顶端形式



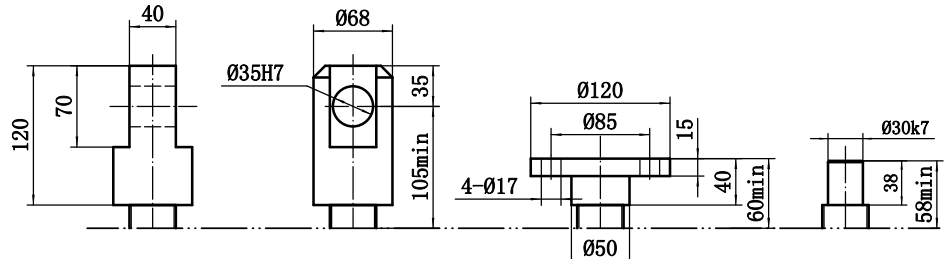
US DS型—丝杆轴向移动

UR DR—丝母轴向移动



# MA50螺旋丝杆升降机

丝杆顶端形式



I型

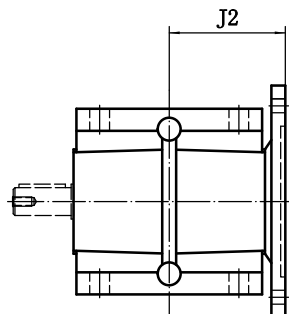
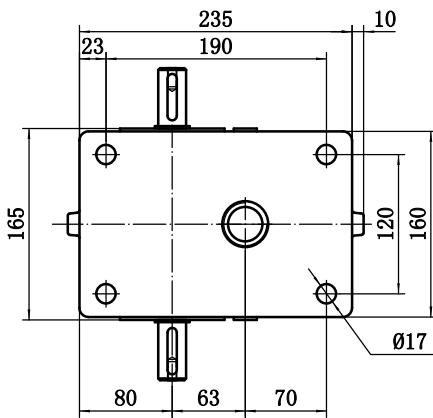
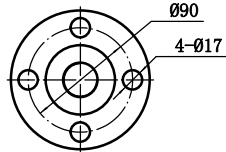
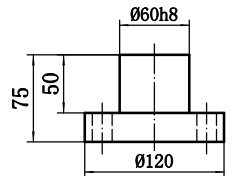
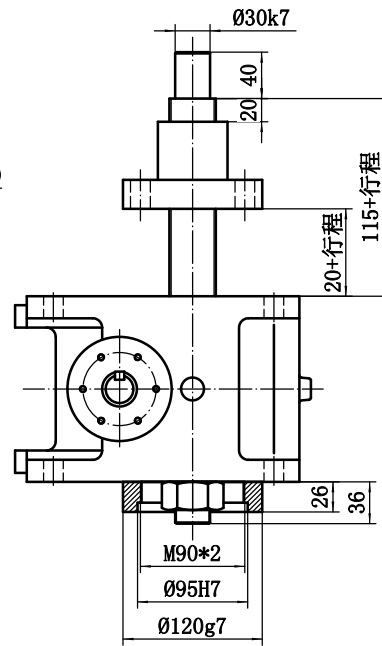
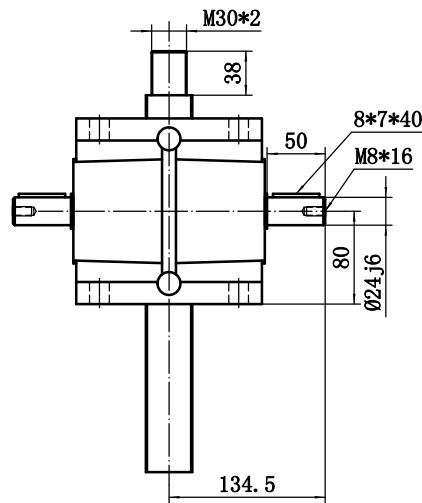
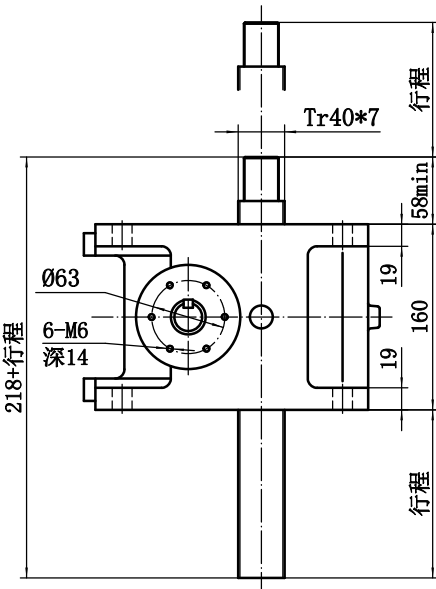
M型

B型

US DS型—丝杆轴向移动

UR DR—丝母轴向移动

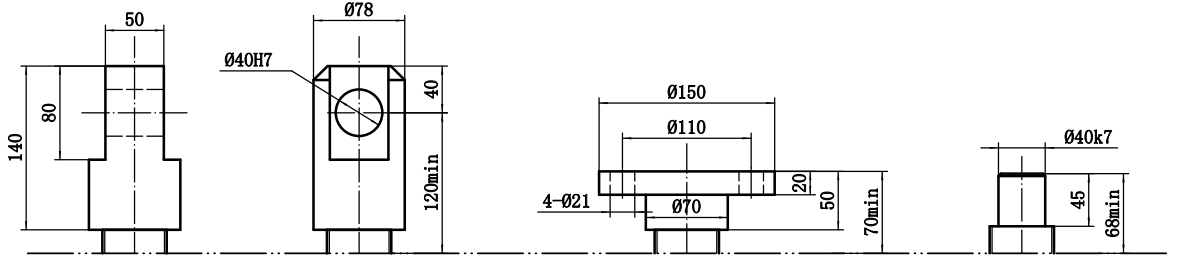
青铜丝母



IEC法兰输入端

# MA80螺旋丝杠升降机

## 丝杆顶端形式



I型

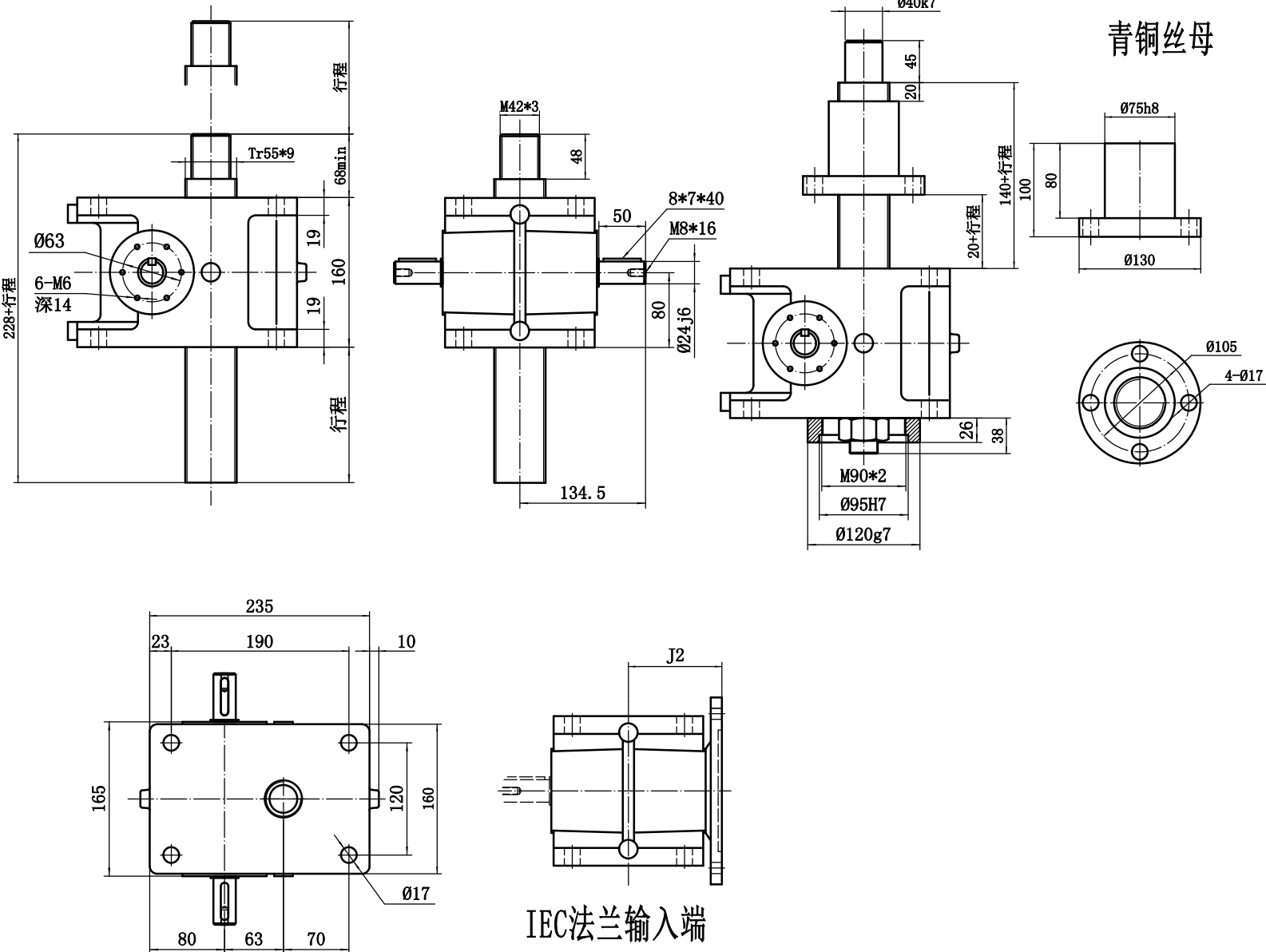
M型

B型

## US DS型—丝杆轴向移动

## UR DR—丝母轴向移动

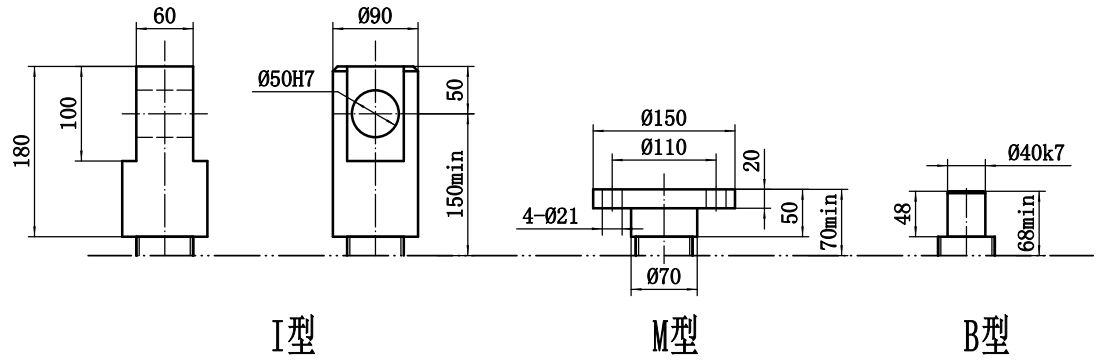
## 青铜丝母



IEC法兰输入端

# MA100螺旋丝杆升降机

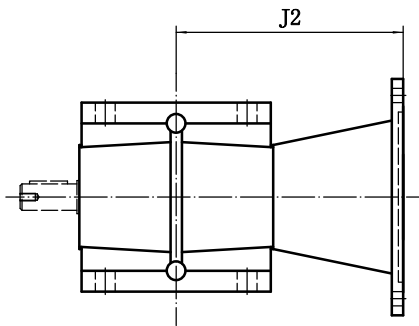
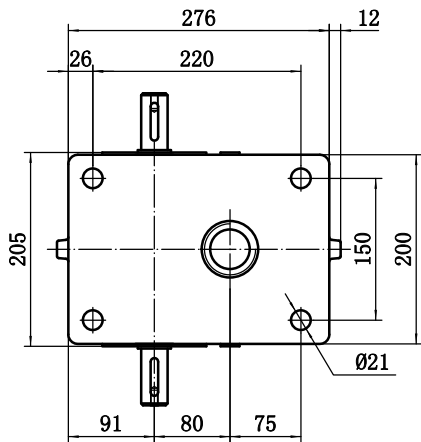
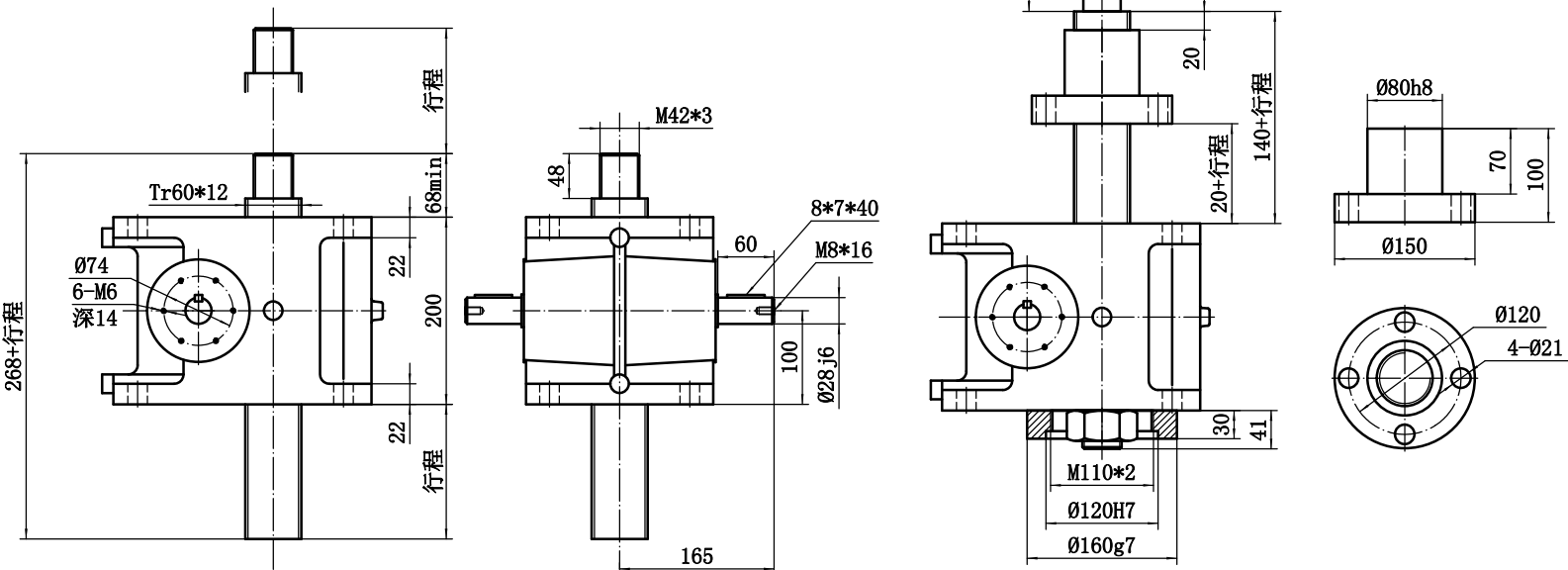
## 丝杆顶端形式



## US DS型—丝杆轴向移动

## UR DR—丝母轴向移动

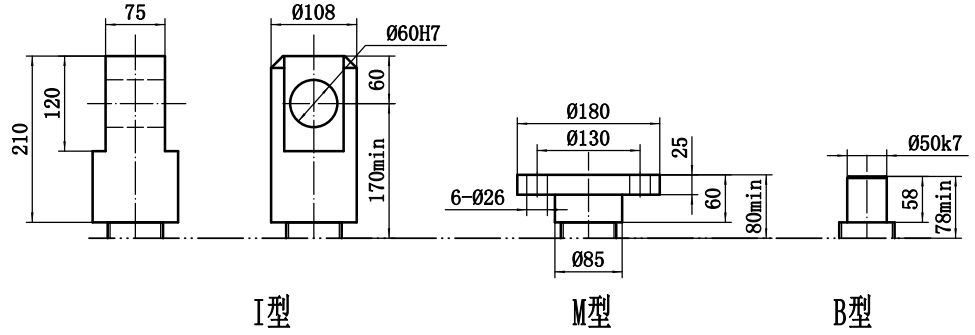
### 青铜丝母



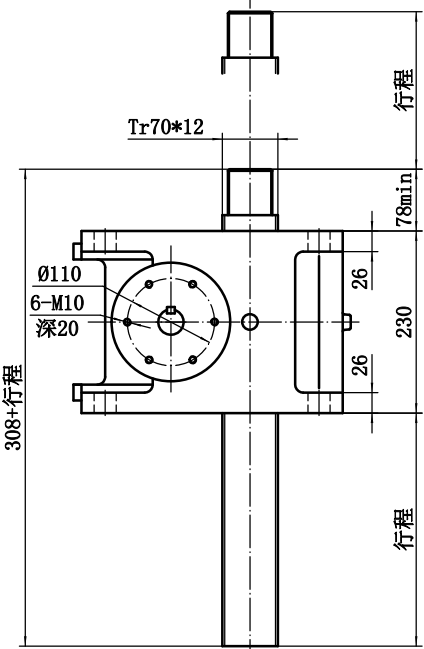
## IEC法兰输入端

# MA200螺旋丝杆升降机

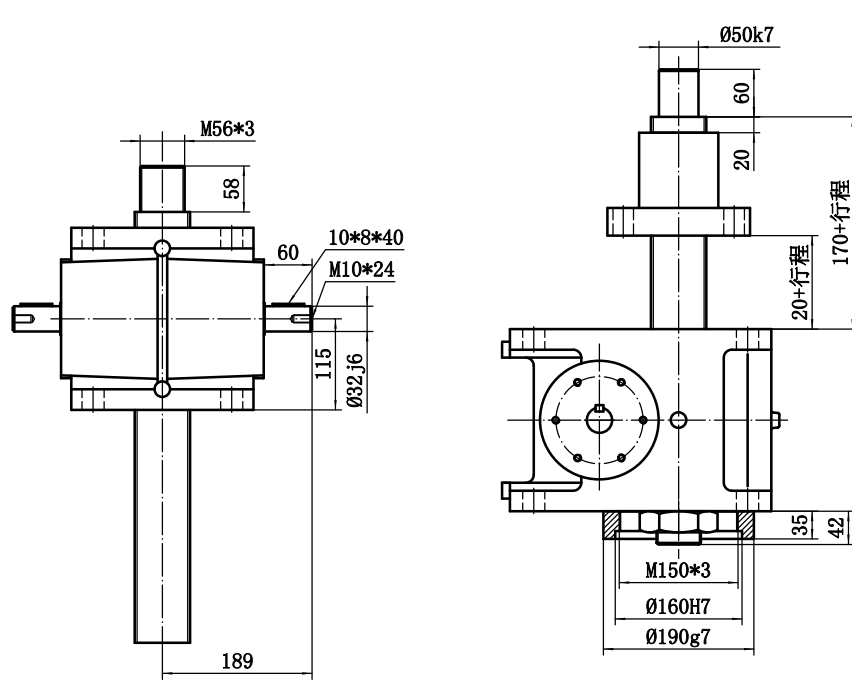
## 丝杆顶端形式



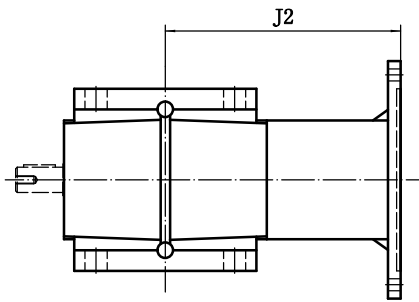
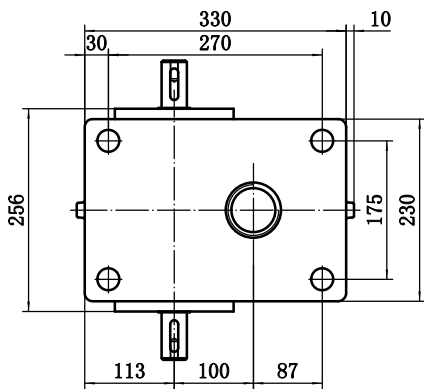
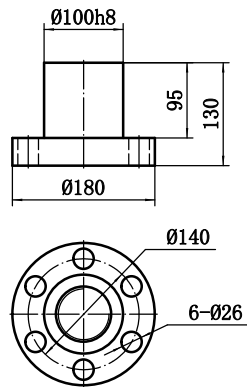
## US DS型—丝杆轴向移动



## UR DR—丝母轴向移动



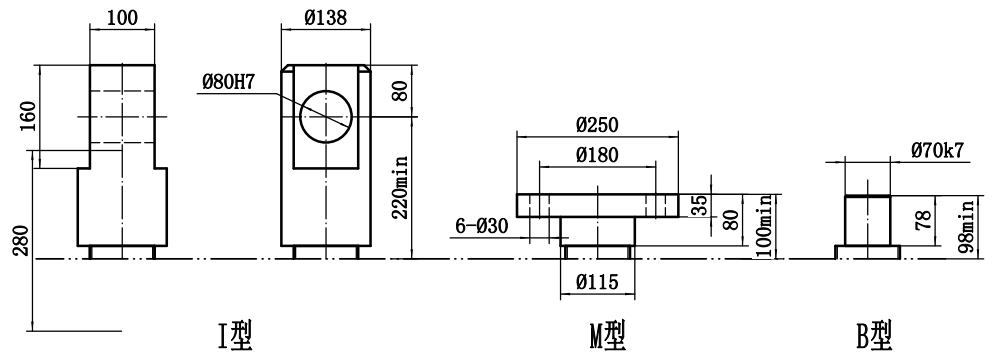
## 青铜丝母



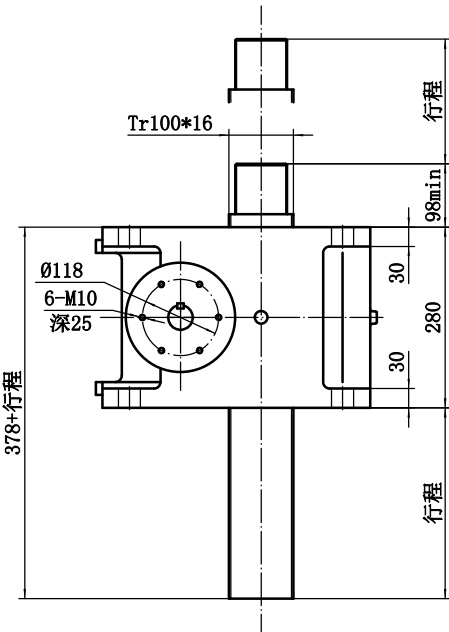
## IEC法兰输入端

# MA350螺旋丝杆升降机

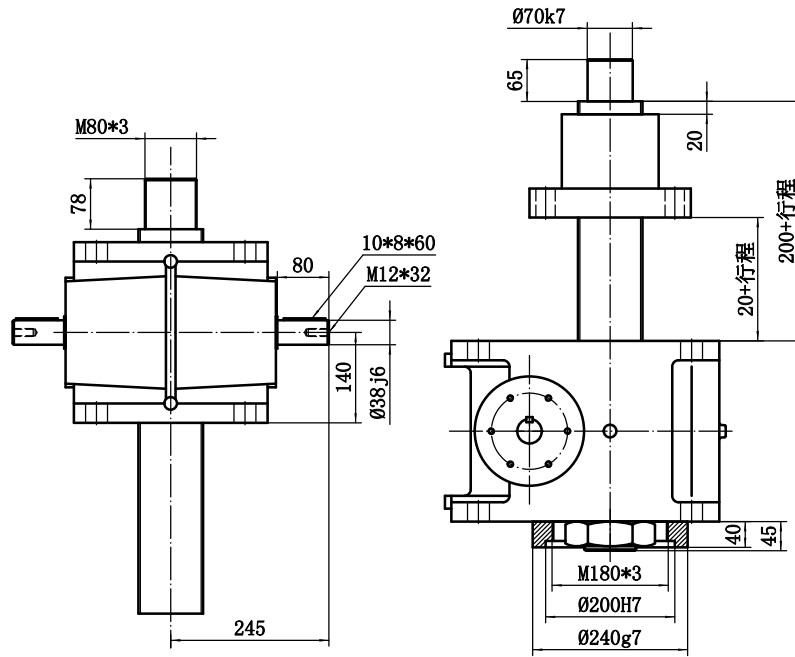
## 丝杆顶端形式



## US DS型—丝杆轴向移动



## UR DR—丝母轴向移动



## 青铜丝母

