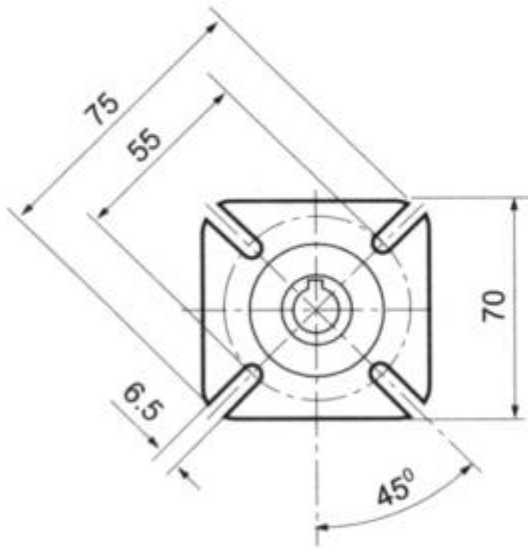
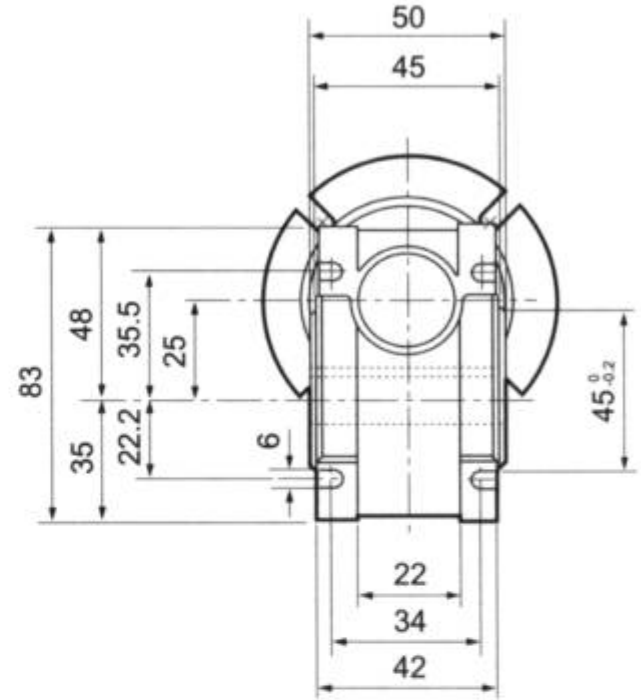
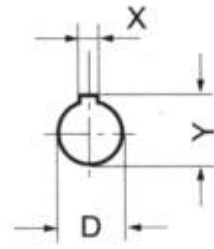
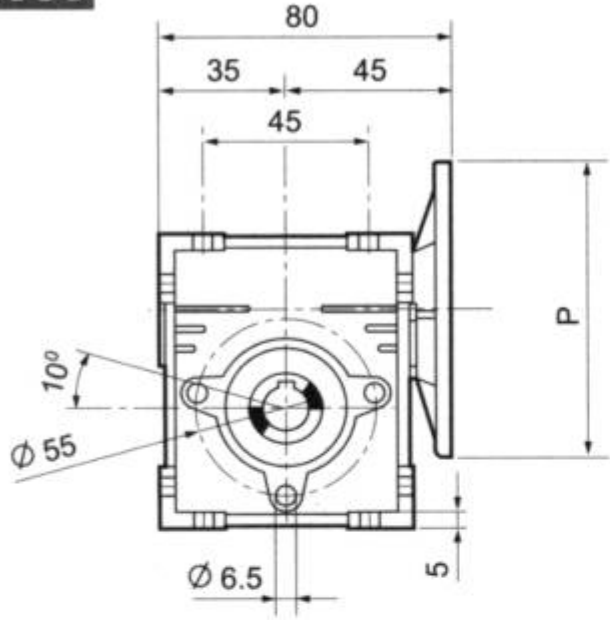


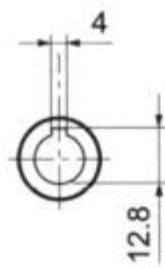
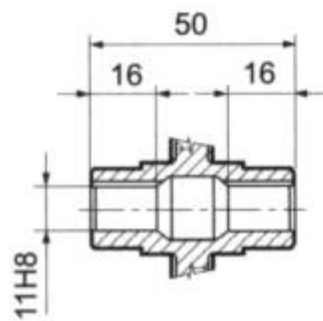
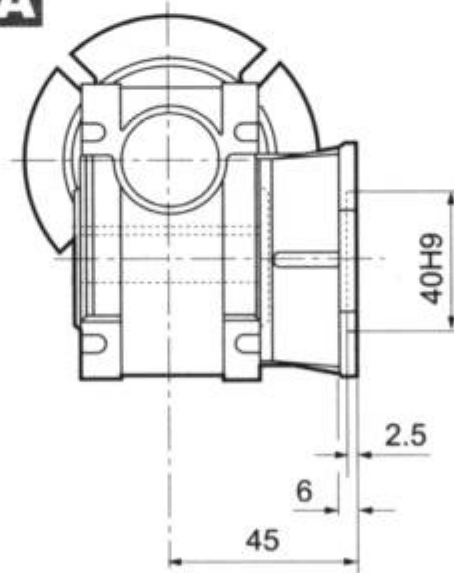
# RV25 型安装尺寸图 RV25 Gearbox dimensions

\* 重量 (不含电机) ~0.7kg; P、D、X、Y之尺寸见 P9 页。  
 \* Weight (Don't include motor) ~0.7 kg; P, D, X, Y see P9 page.

## FA



## ZA

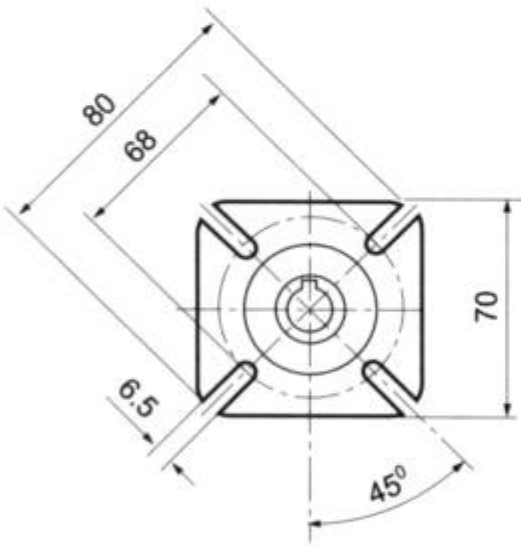
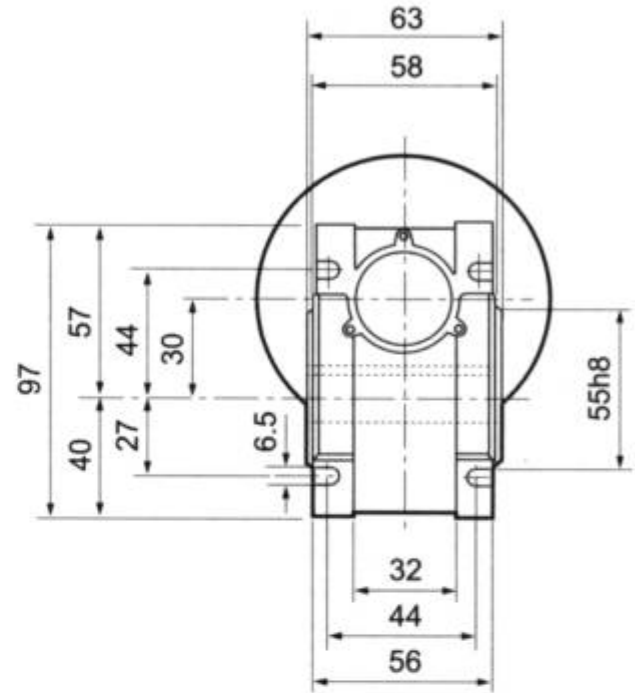
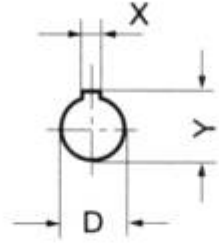
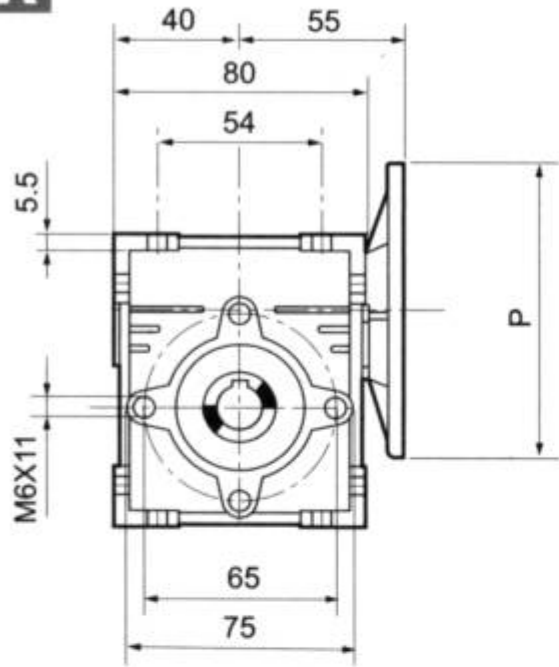


# RV30 型安装尺寸图 RV30 Gearbox dimensions

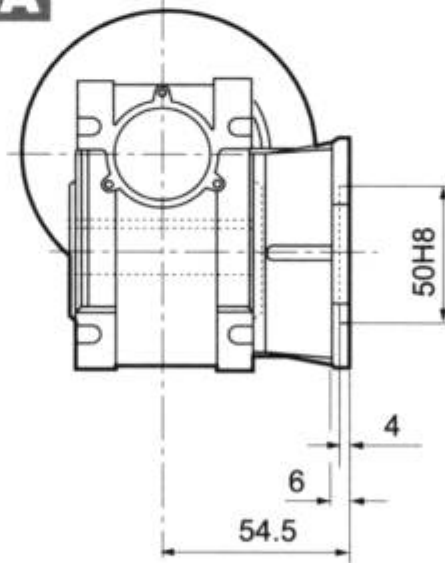
\* 重量 (不含电机) ~1.2kg; \* P、D、X、Y之尺寸见 P9 页。

\* Weight (Don't include motor) ~1.2 kg; P, D, X, Y see P9 page.

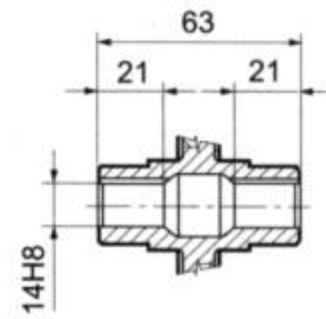
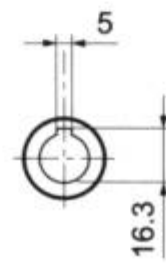
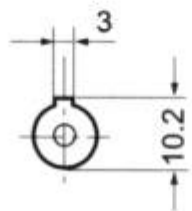
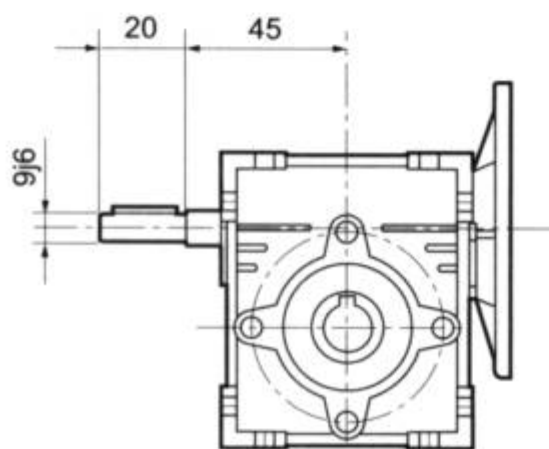
## FA



## ZA



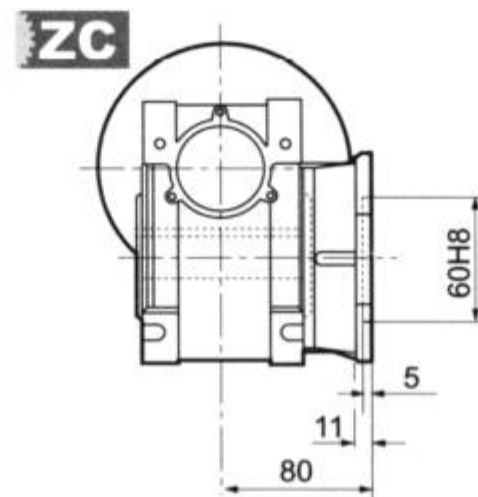
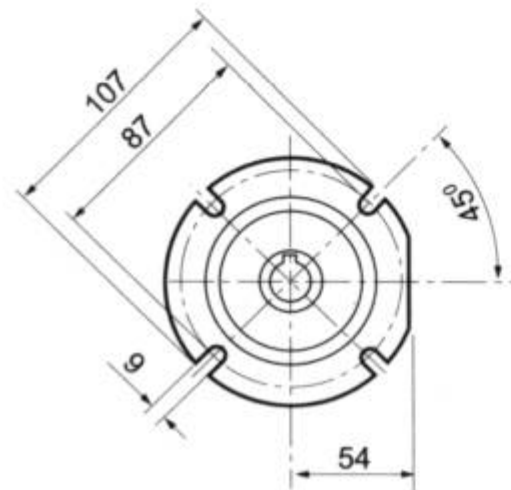
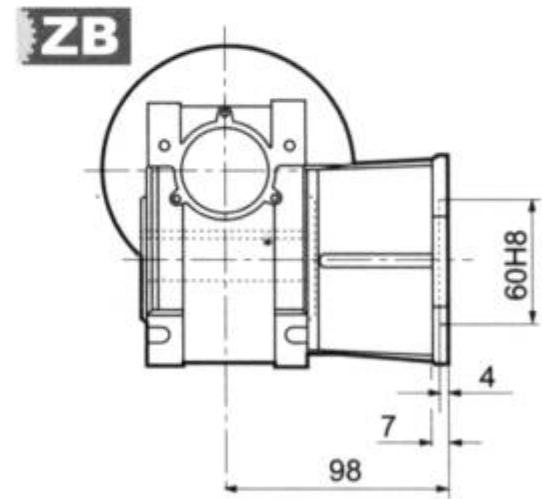
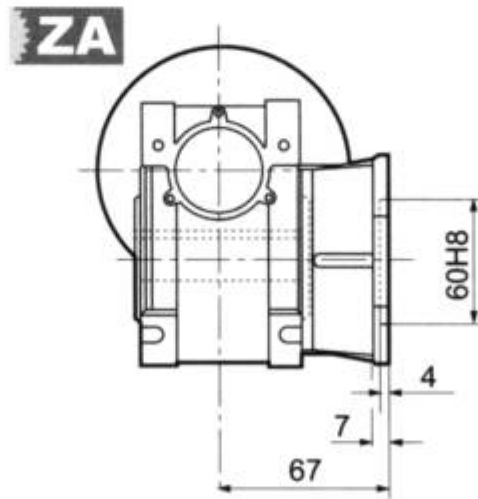
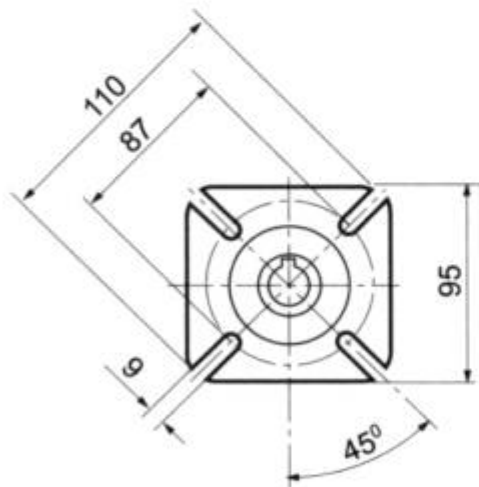
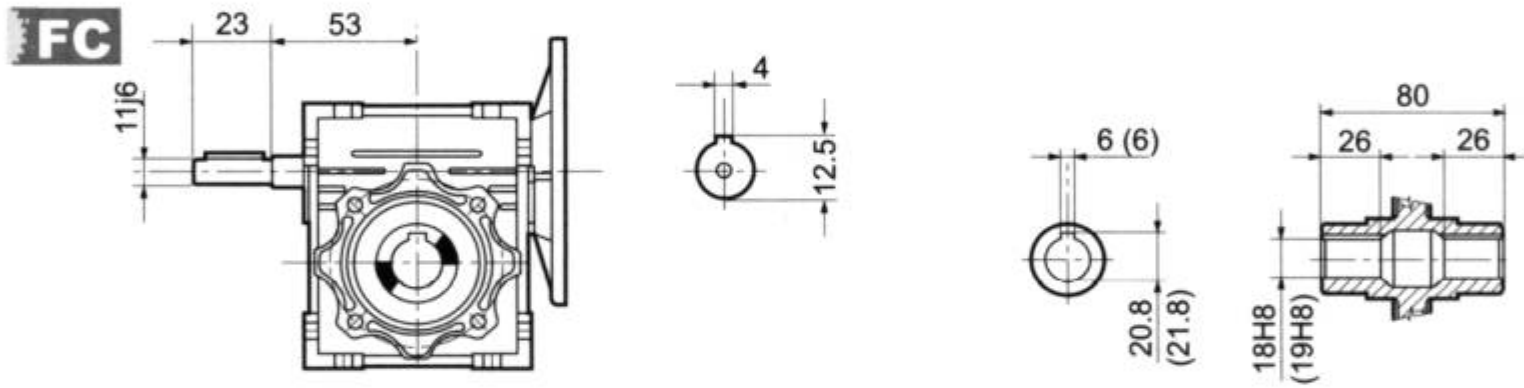
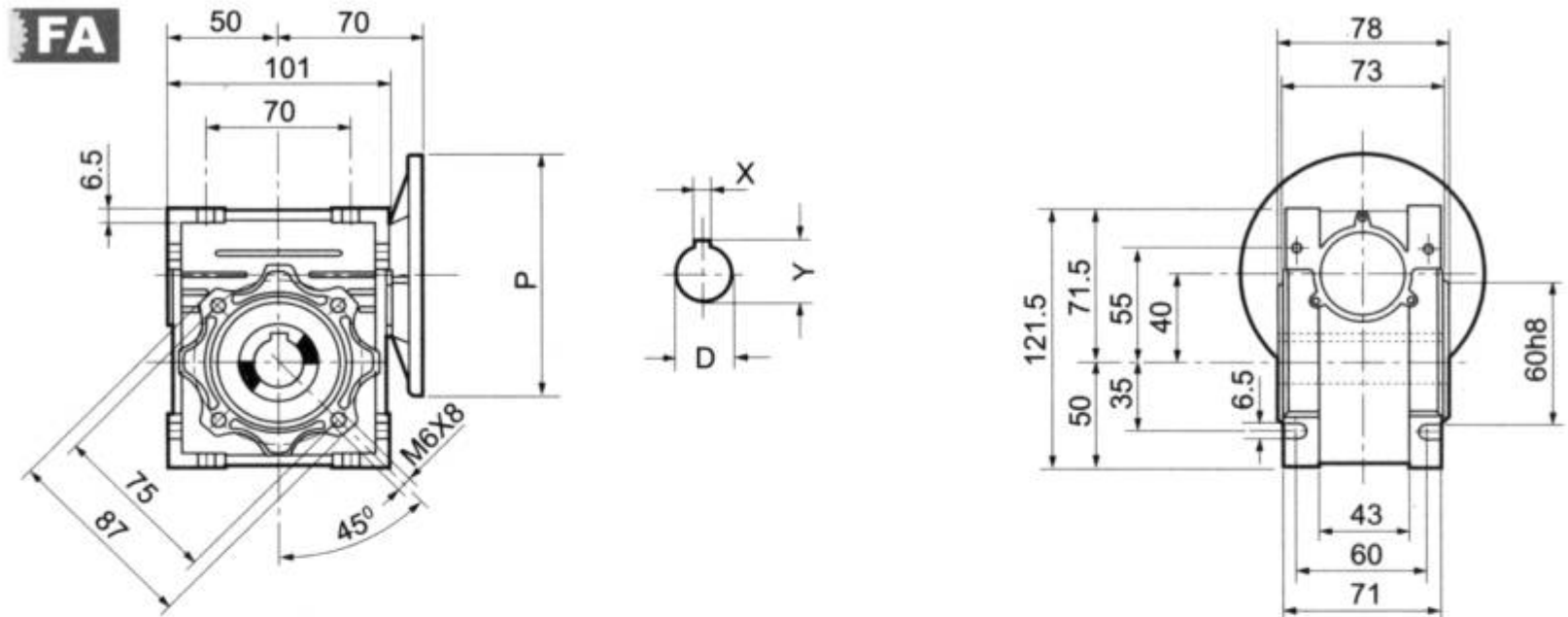
## FC



# RV40 型安装尺寸图 RV40 Gearbox dimensions

\* 重量 (不含电机) ~2.3kg; ( ) 括号内为订制规格; P、D、X、Y 之尺寸见 P9 页。

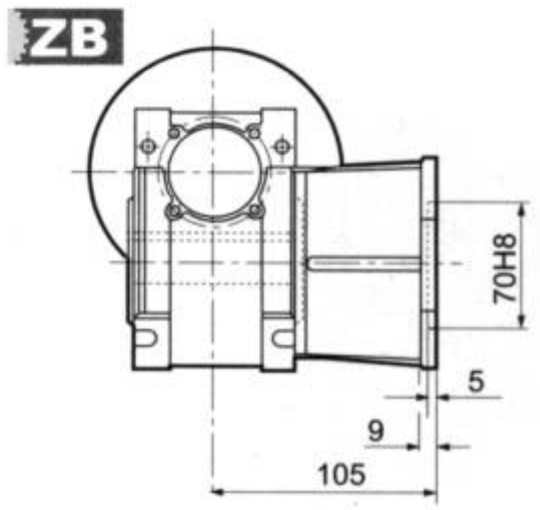
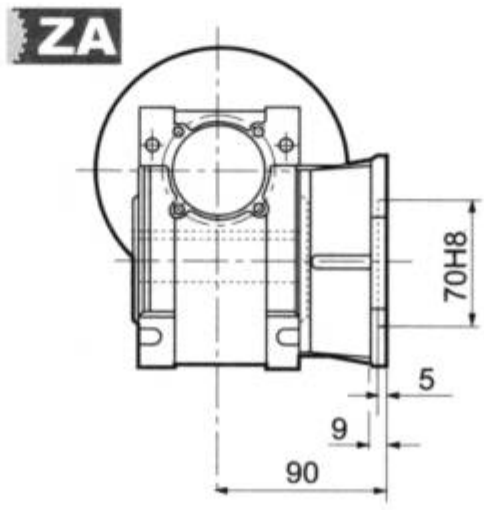
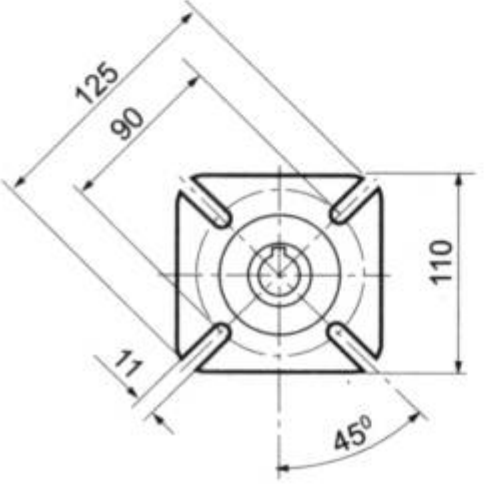
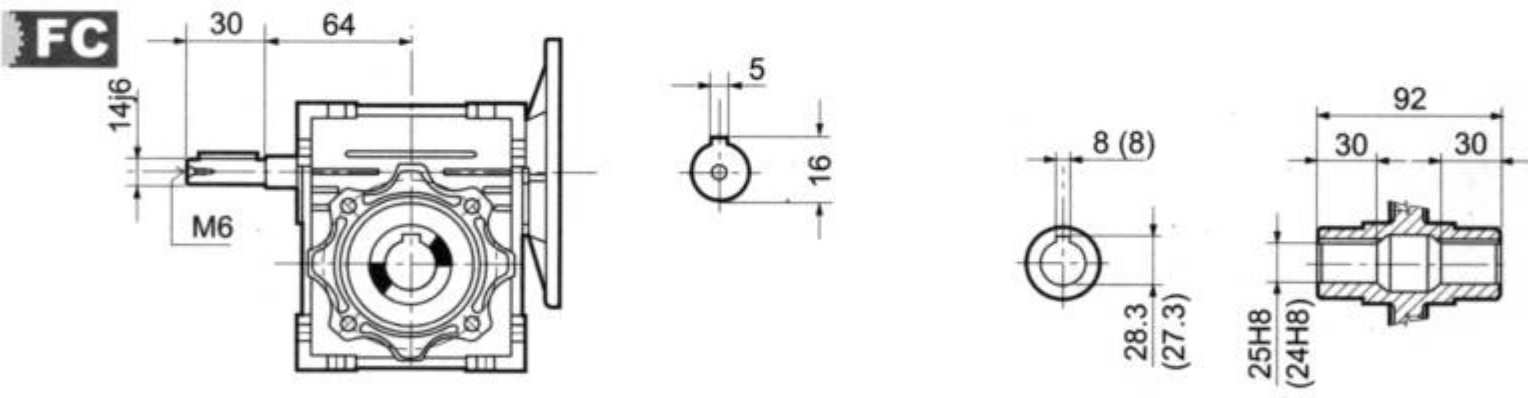
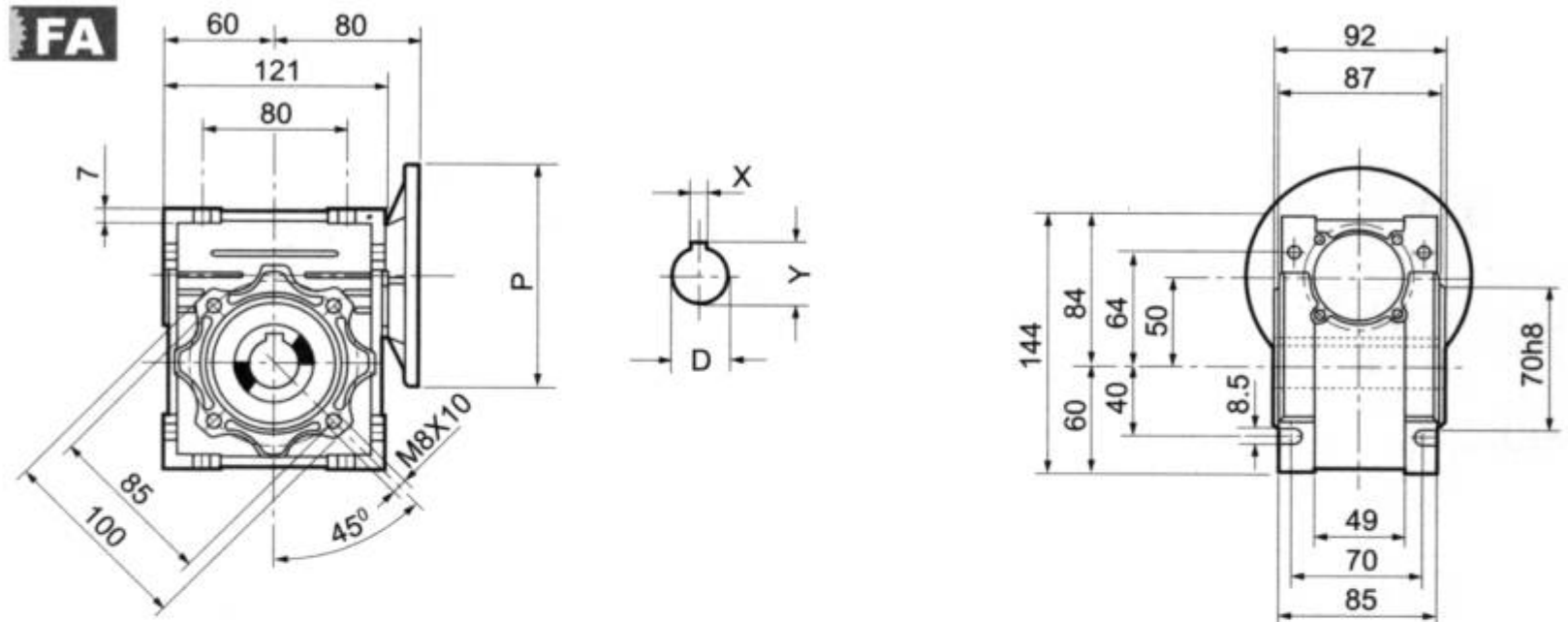
\* Weight (Don't include motor) ~2.3 kg; ( ) speak for dimension; P, D, X, Y see P9 page



# RV50 型安装尺寸图 RV50 Gearbox dimensions

\* 重量 (不含电机) ~3.5kg; ( ) 括号内为订制规格; P、D、X、Y之尺寸见 P9 页。

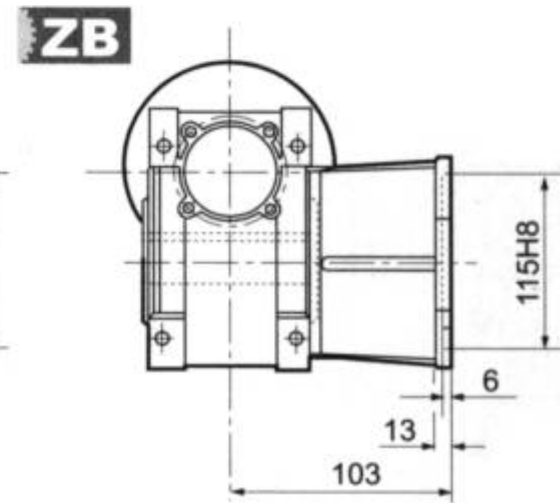
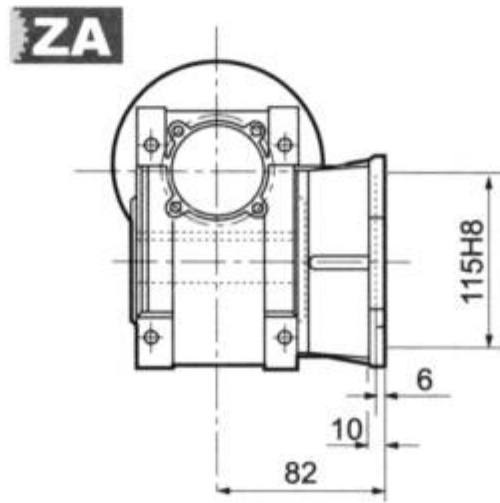
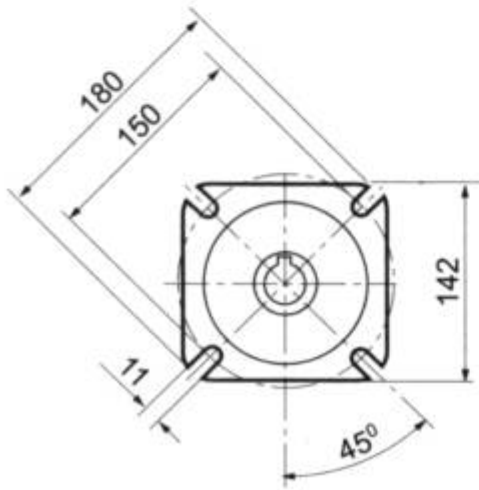
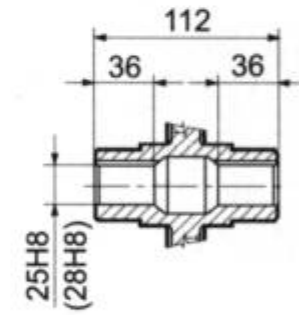
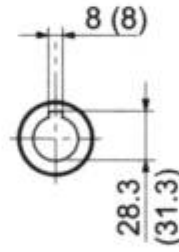
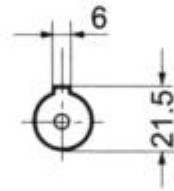
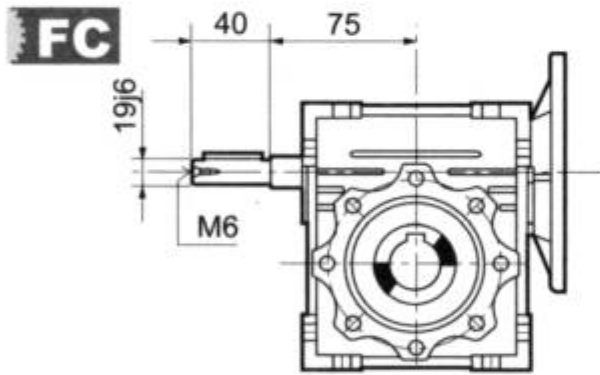
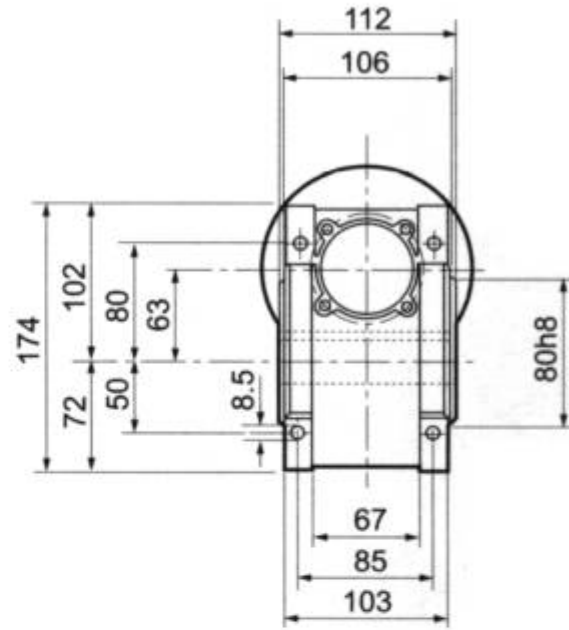
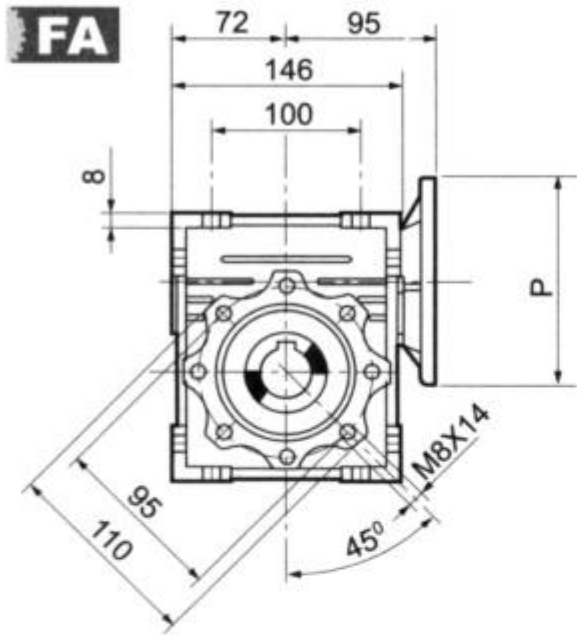
\* Weight (Don't include motor) ~3.5 kg; ( ) speak for dimension; P, D, X, Y see P9 page.



# RV63 型安装尺寸图 RV63 Gearbox dimensions

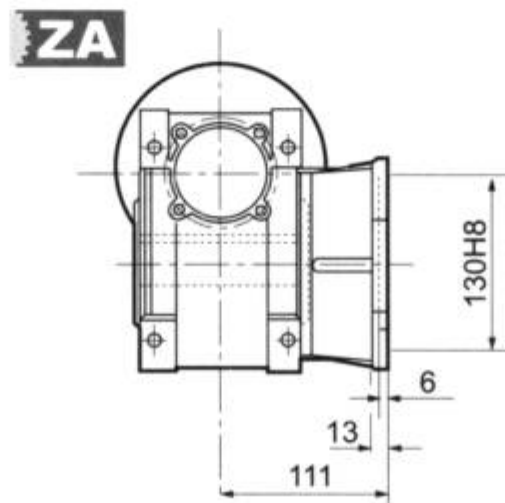
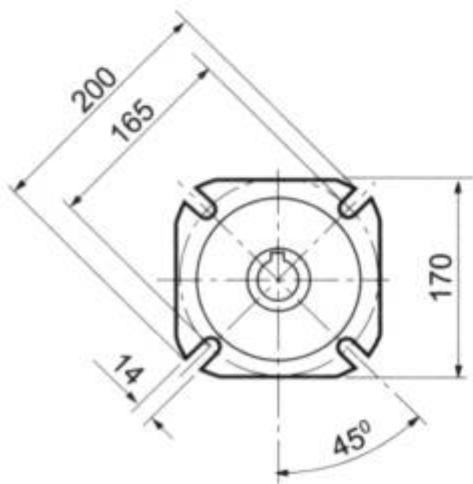
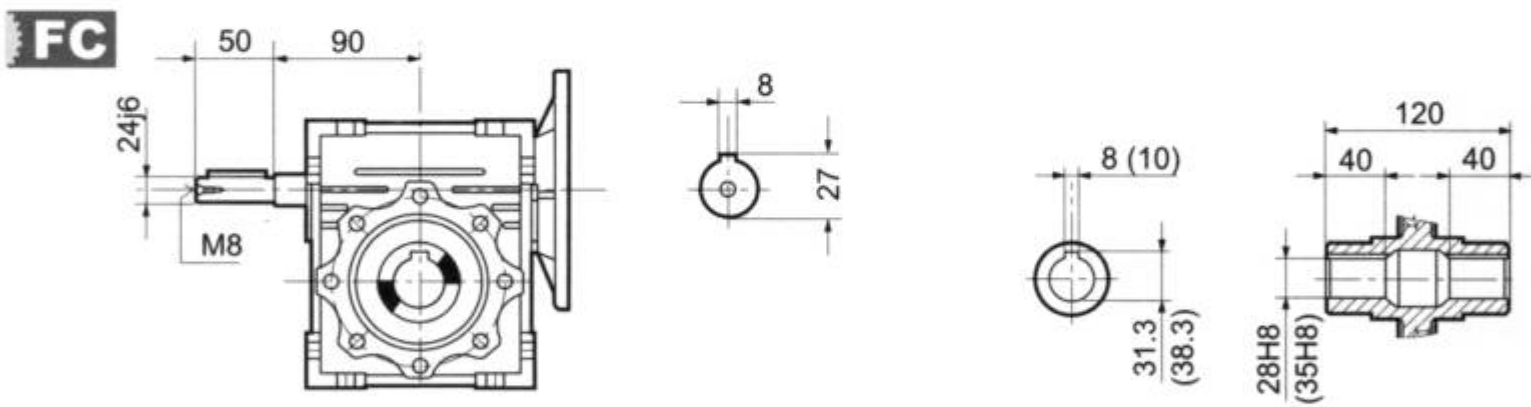
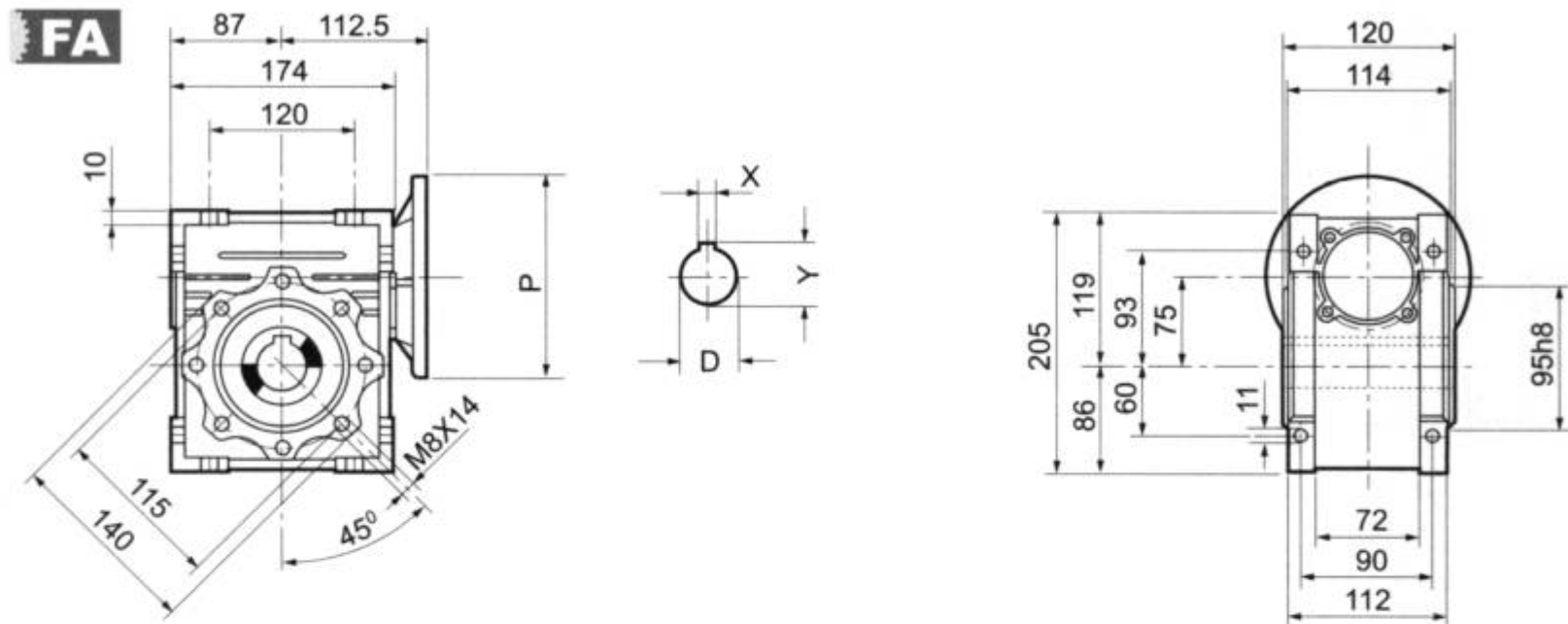
\* 重量 (不含电机) ~6.2kg; ( ) 括号内为订制规格; P、D、X、Y 之尺寸见 P9 页。

\* Weight (Don't include motor) ~6.2 kg; ( ) speak for dimension; P, D, X, Y see P9 page.



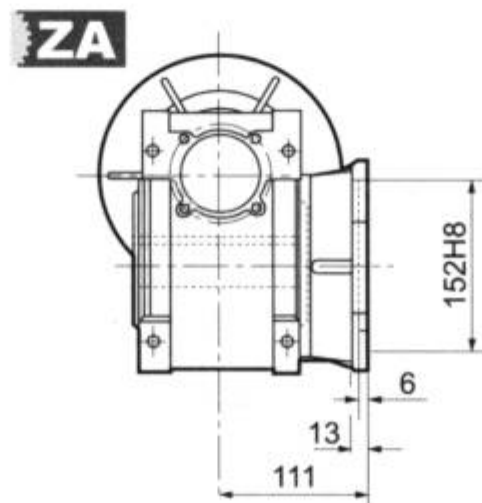
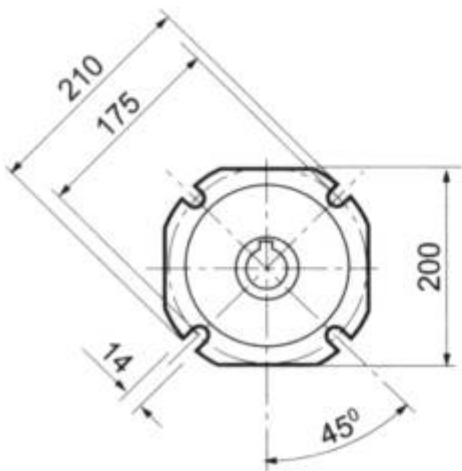
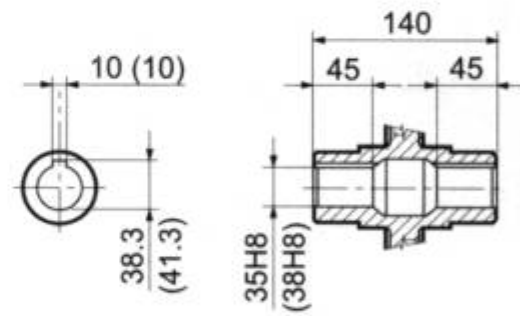
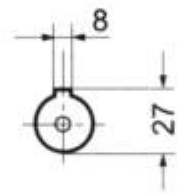
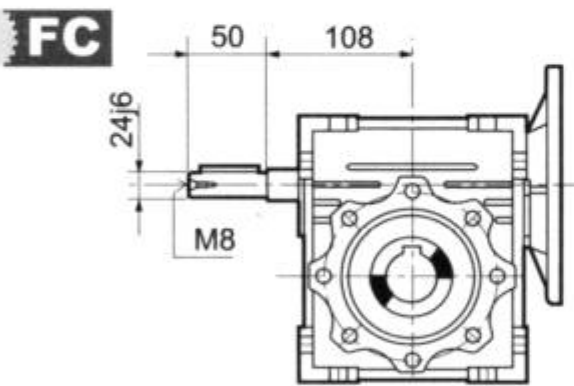
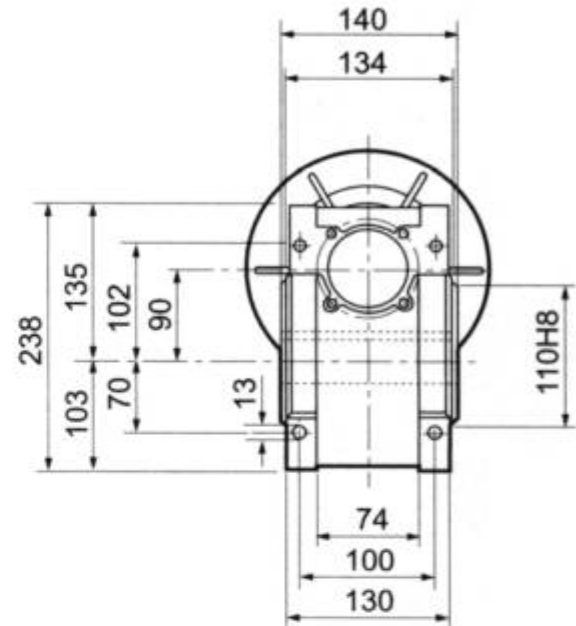
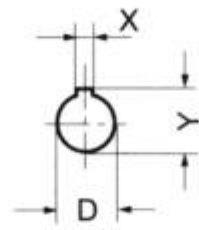
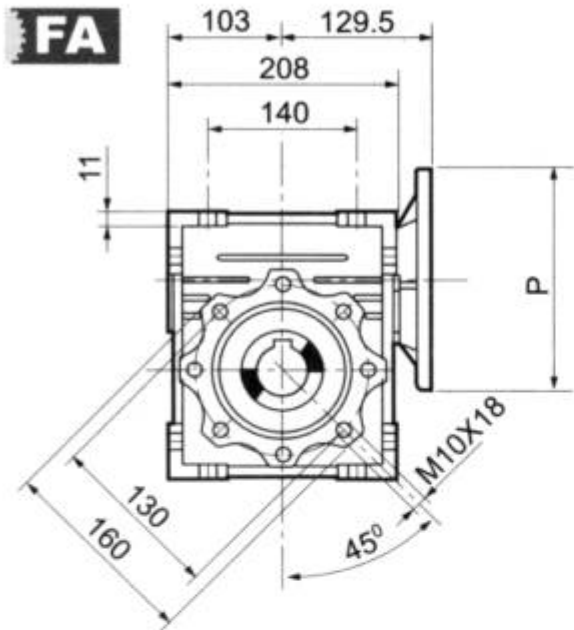
# RV75 型安装尺寸图 RV75 Gearbox dimensions

\* 重量 (不含电机) ~9.5kg; ( ) 括号内为订制规格; P、D、X、Y之尺寸见 P9 页。  
 \* Weight (Don't include motor) ~9.5 kg; ( ) speak for dimension; P, D, X, Y see P9 page.



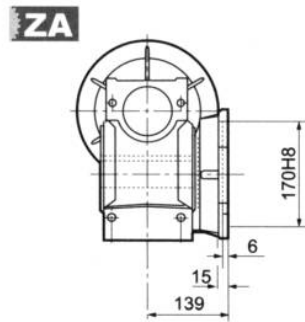
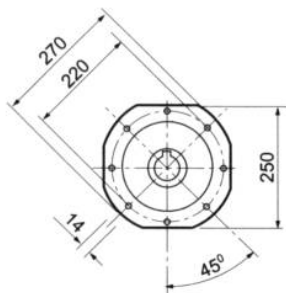
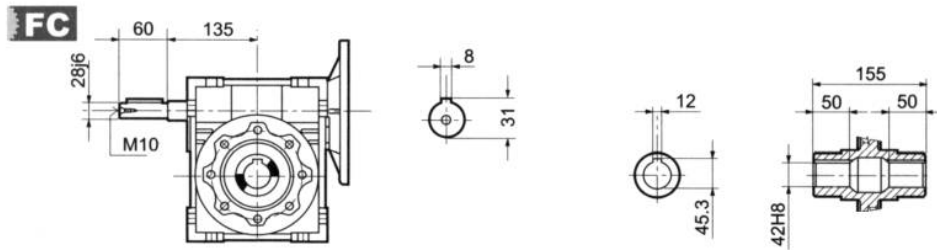
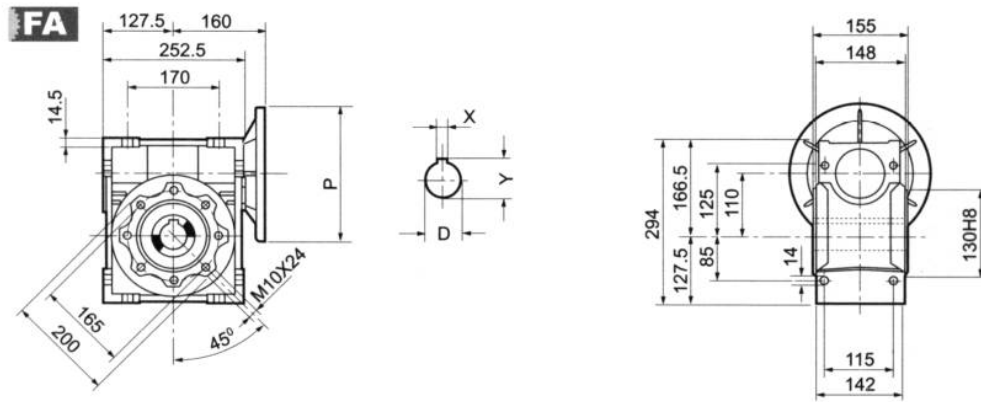
# RV90 型安装尺寸图 RV90 Gearbox dimensions

\* 重量 (不含电机) ~14kg; ( ) 括号内为订制规格; P、D、X、Y 之尺寸见 P9 页。  
 \* Weight (Don't include motor) ~14 kg; ( ) speak for dimension; P, D, X, Y see P9 page.



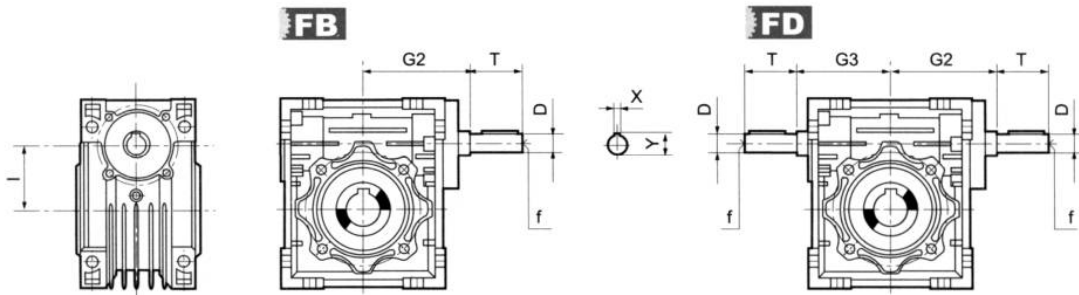
# RV110 型安装尺寸图 RV110 Gearbox dimensions

\* 重量 (不含电机) ~35kg; P、D、X、Y之尺寸见 P9 页。  
 \* Weight (Don't include motor) ~35 kg; P, D, X, Y see P9 page.



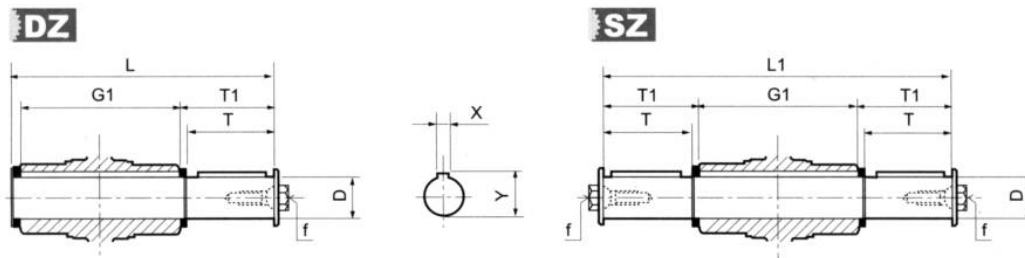


## 入力軸尺寸 Input shaft size



型号Type	T	D	G2	G3	I	f	X	Y
RV30	20	9j6	50	45	30	-	3	10.2
RV40	23	11j6	60	53	40	-	4	12.5
RV50	30	14j6	74	64	50	M6	5	16
RV63	40	19j6	90	75	63	M6	6	21.5
RV75	50	24j6	105	90	75	M8	8	27
RV90	50	24j6	125	108	90	M8	8	27
RV110	60	28j6	142	135	110	M10	8	31
RV130	80	30j6	162	155	130	M10	8	33
RV150	80	35j6	195	175	150	M12	10	38

## 出力軸心 Output shaft



型号Type	D	T	T1	G1	L	L1	f	X	Y
RV25	11 g6 (9 g6)	23 (25)	25.5 (30)	50	81 (85.5)	101	-	4 (3)	12.5 (10.2)
RV30	14 g6	30	32.5	63	102	128	M6	5	16
RV40	18 h6 (19 h6)	40 (40)	43 (43)	80 (80)	128 (128)	164 (164)	M6 (M6)	6 (6)	20.5 (21.8)
RV50	25 h6	50	53.5	92	153	199	M10	8	28
RV63	25 h6	50	53.5	112	173	219	M10	8	28
RV75	28 h6	60	63.5	120	192	247	M10	8	31
RV90	35 h6	80	84.5	140	234	309	M12	10	38
RV110	42 h6	80	84.5	155	249	324	M16	12	45
RV130	45 h6	80	85	170	265	340	M16	14	48.5
RV150	50 h6	82	87	200	297	374	M16	14	53.5

# RV150 型安装尺寸图 RV150 Gearbox dimensions

\* 重量 (不含电机) ~84kg; P、D、X、Y之尺寸见 P9 页。  
 \* Weight (Don't include motor) ~84 kg; P, D, X, Y see P9 page.

