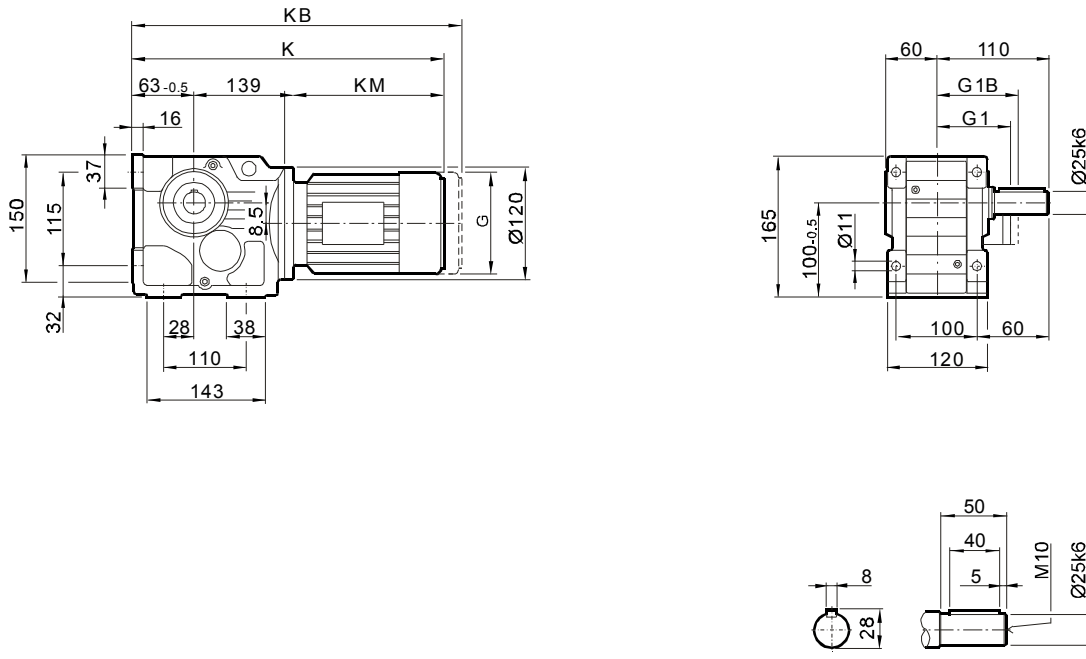




安装尺寸

Mounting Dimensions

K37...



尺寸 Dimensions	电机规格 Motor frame										
	63	71	80	90	100M	100L					
G	132	145	145	197	197	197					
G1	105	122	122	154	166	166					
G1B	105	127	127	161	166	166					
K	393	408	458	478	538	568					
KB	448	472	522	571	623	653					
KM	191	206	256	276	328	358					

尺寸说明

以上尺寸为直联普通电机和制动电机尺寸；
G1B,KB为制动电机尺寸,其余为普通电机尺寸；
防爆电机, 辊道电机, 船用电机等须加过渡法兰, 见363页。

ATTENTION

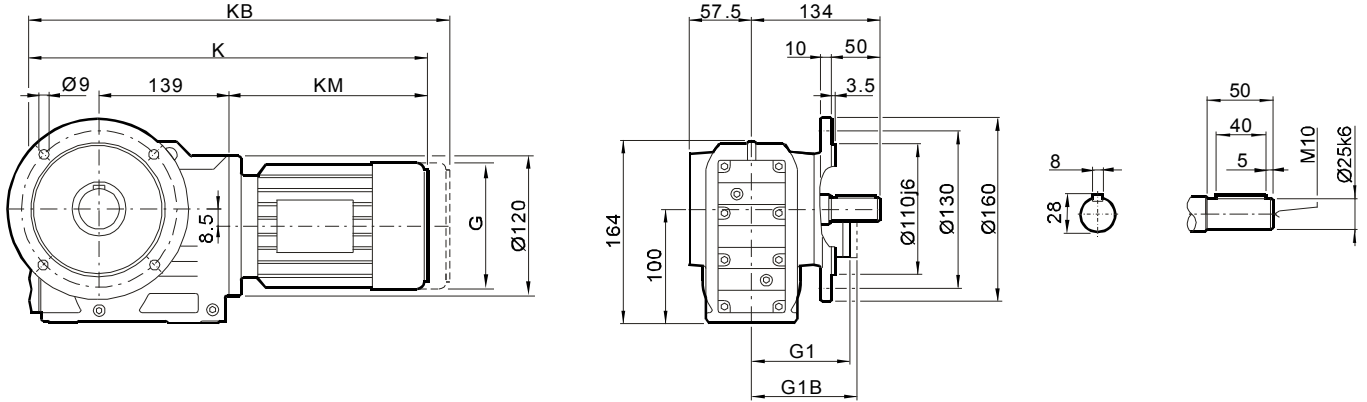
Dimensions of general and brake motor shown in upon table,
KB,G1B only for brake motor .explosion, roller, and marine
motor coupled by a daptor, the dimensions on page 363.



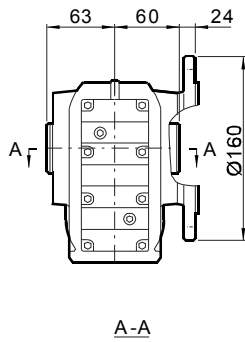
安装尺寸

Mounting Dimensions

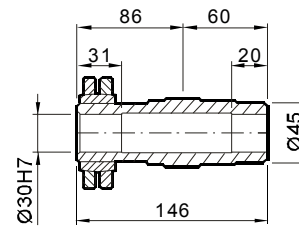
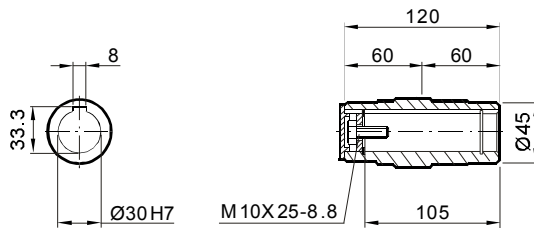
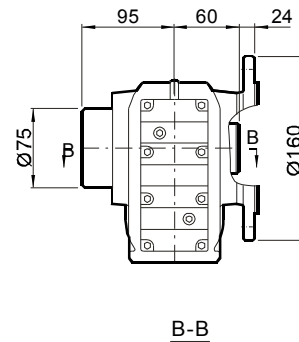
KF37...



KAF37...



KHF37...



尺寸 Dimensions	电机规格 Motor frame										
	63	71	80	90	100M	100L					
G	132	145	145	197	197	197					
G1	105	122	122	154	166	166					
G1B	105	127	127	161	166	166					
K	393	408	458	478	538	568					
KB	448	472	522	571	623	653					
KM	191	206	256	276	328	358					

尺寸说明

以上尺寸为直联普通电机和制动电机尺寸；
G1B,KB为制动电机尺寸,其余为普通电机尺寸；
防爆电机，辊道电机，船用电机等须加过渡法兰，见363页。

ATTENTION

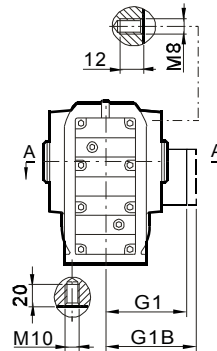
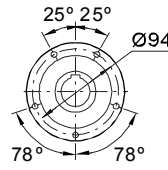
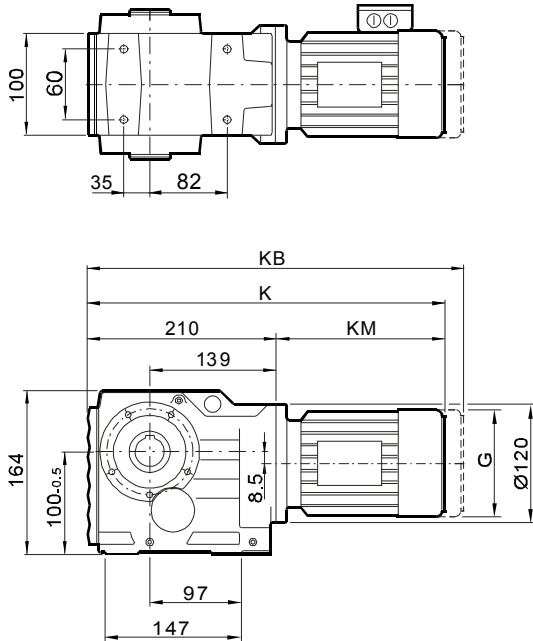
Dimensions of general and brake motor shown in upon table,
KB,G1B only for brake motor .explosion, roller, and marine
motor coupled by adaptor, the dimensions on page 363.



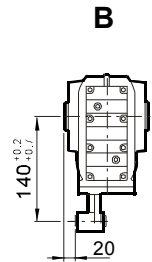
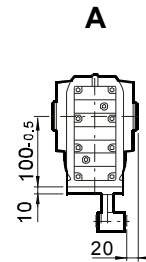
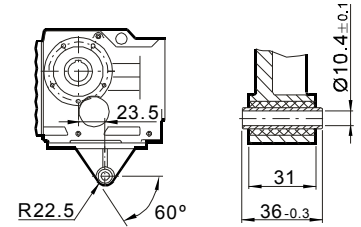
安装尺寸

Mounting Dimensions

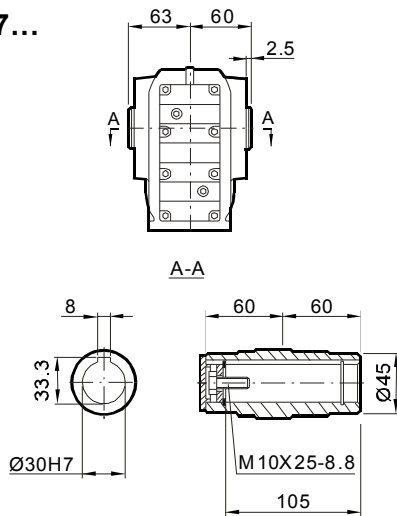
KA37...



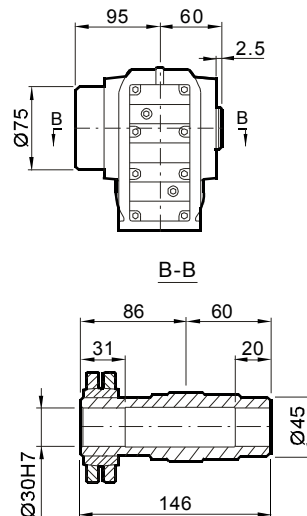
KA37.../T



KA37...



KH37...



尺寸 Dimensions	电机规格 Motor frame											
	63	71	80	90	100M	100L						
G	132	145	145	197	197	197						
G1	105	122	122	154	166	166						
G1B	105	127	127	161	166	166						
K	401	416	466	486	538	568						
KB	456	480	530	571	623	653						
KM	191	206	256	276	328	358						

尺寸说明

以上尺寸为直联普通电机和制动电机尺寸；
G1B,KB为制动电机尺寸,其余为普通电机尺寸；
防爆电机, 辊道电机, 船用电机等须加过渡法兰, 见363页。

ATTENTION

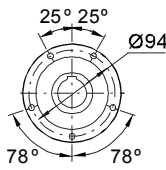
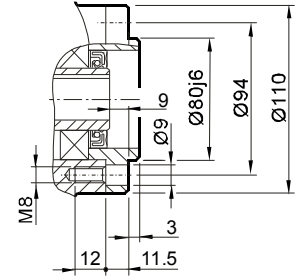
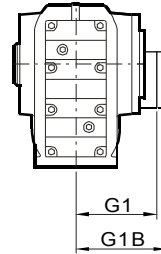
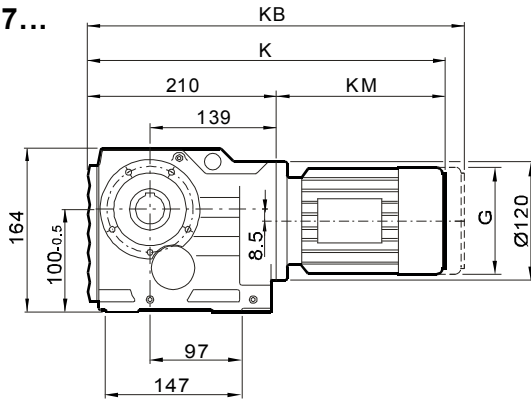
Dimensions of general and brake motor shown in upon table,
KB,G1B only for brake motor .explosion, roller, and marine
motor coupled by a daptor, the dimensions on page 363.



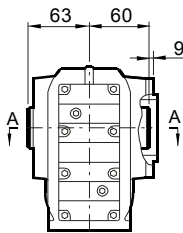
安装尺寸

Mounting Dimensions

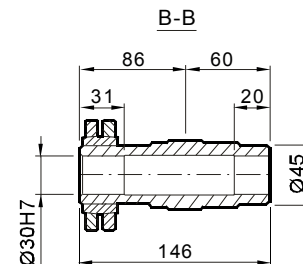
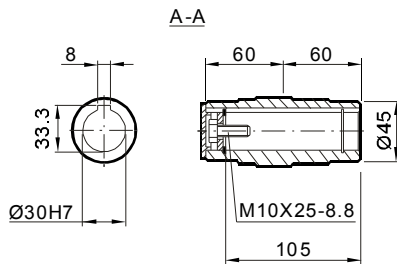
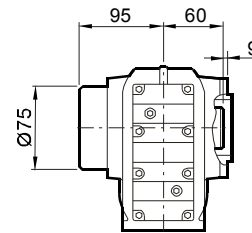
KAZ37...



KAZ37...



KHZ37...



尺寸 Dimensions	电机规格 Motor frame										
	63	71	80	90	100M	100L					
G	132	145	145	197	197	197					
G1	105	122	122	154	166	166					
G1B	105	127	127	161	166	166					
K	401	416	466	486	538	568					
KB	456	480	530	571	623	653					
KM	191	206	256	276	328	358					

尺寸说明

以上尺寸为直联普通电机和制动电机尺寸；
G1B,KB为制动电机尺寸,其余为普通电机尺寸；
防爆电机，辊道电机，船用电机等须加过渡法兰，见363页。

ATTENTION

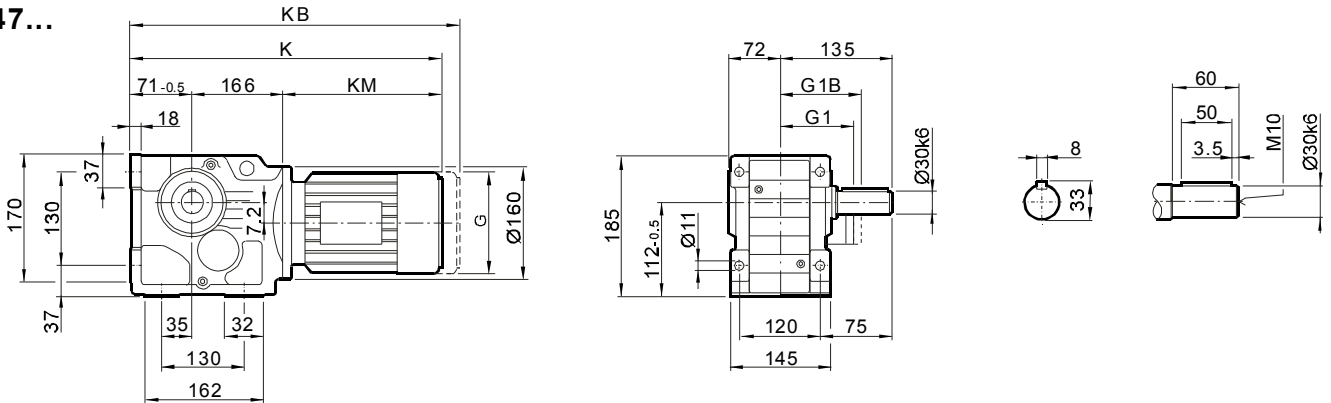
Dimensions of general and brake motor shown in upon table,
KB,G1B only for brake motor .explosion, roller, and marine
motor coupled by adaptor, the dimensions on page 363.



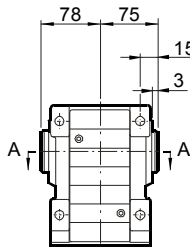
安装尺寸

Mounting Dimensions

K47...

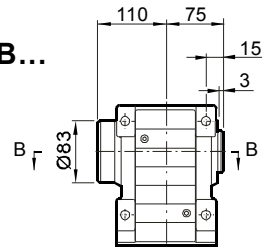


KA47B...

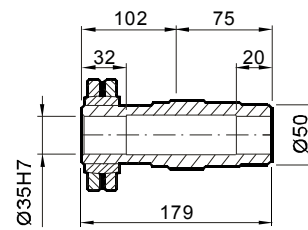
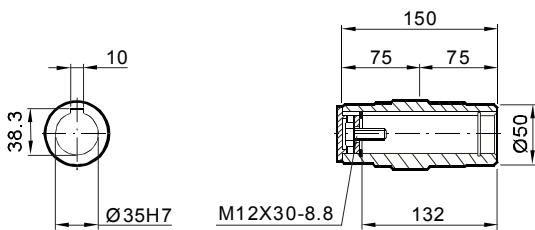


A-A

KH47B...



B-B



尺寸 Dimensions	电机规格 Motor frame										
	63	71	80	90	100M	100L					
G	132	145	145	197	197	197					
G1	105	122	122	154	166	166					
G1B	105	127	127	161	166	166					
K	422	436	486	506	556	586					
KB	477	500	550	591	641	671					
KM	185	199	249	269	319	349					

尺寸说明

以上尺寸为直联普通电机和制动电机尺寸；
G1B,KB为制动电机尺寸,其余为普通电机尺寸；
防爆电机, 辊道电机, 船用电机等须加过渡法兰, 见363页。

ATTENTION

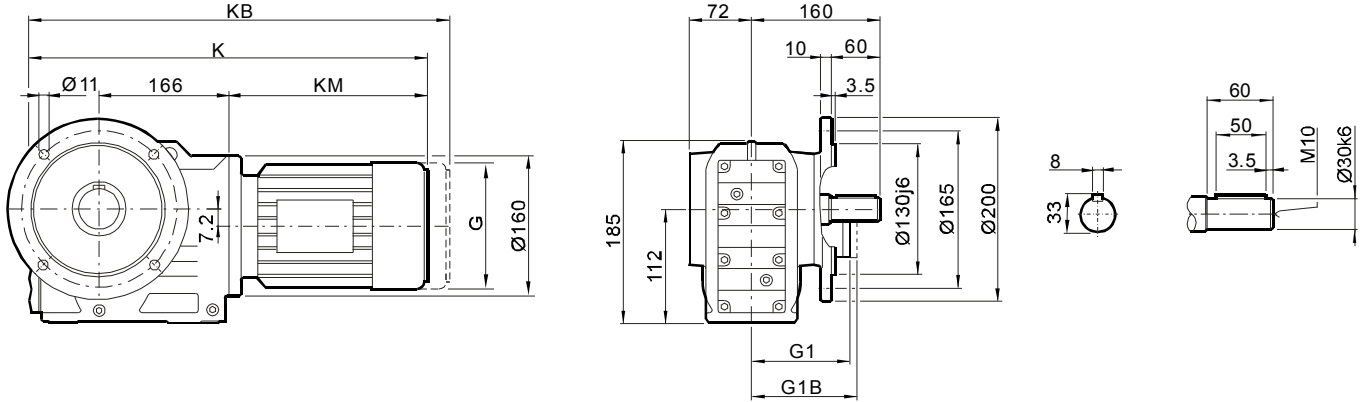
Dimensions of general and brake motor shown in upon table,
KB,G1B only for brake motor .explosion, roller, and marine
motor coupled by a daptor, the dimensions on page 363.



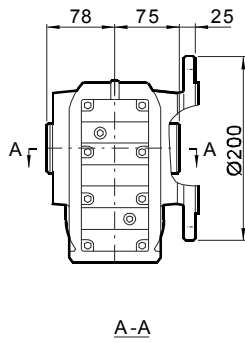
安装尺寸

Mounting Dimensions

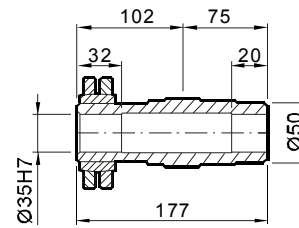
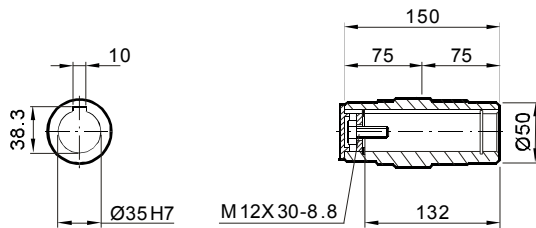
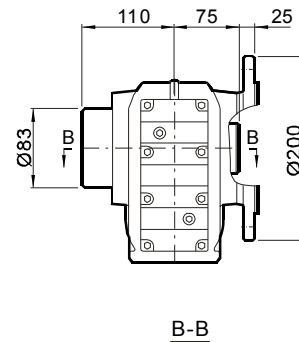
KF47...



KAF47...



KHF47...



尺寸 Dimensions	电机规格 Motor frame									
	63	71	80	90	100M	100L				
G	132	145	145	197	197	197				
G1	105	122	122	154	166	166				
G1B	105	127	127	161	166	166				
K	428	442	492	512	562	592				
KB	483	506	556	597	647	677				
KM	185	199	249	269	319	349				

尺寸说明

以上尺寸为直联普通电机和制动电机尺寸；
G1B,KB为制动电机尺寸,其余为普通电机尺寸；
防爆电机，辊道电机，船用电机等须加过渡法兰，见363页。

ATTENTION

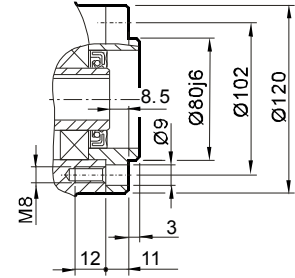
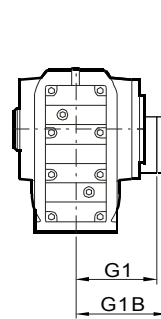
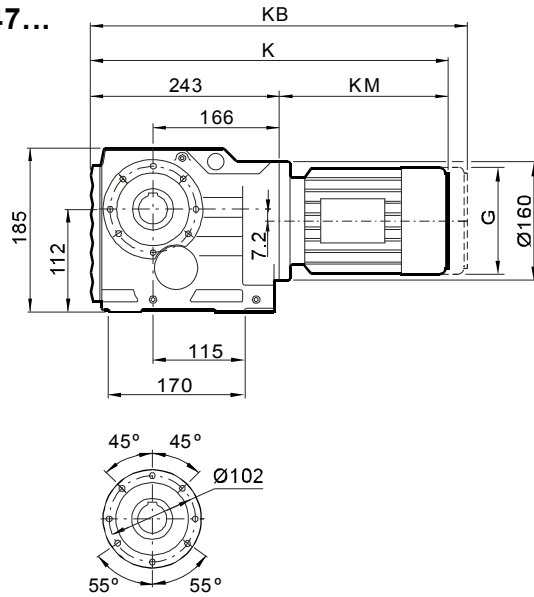
Dimensions of general and brake motor shown in upon table,
KB,G1B only for brake motor .explosion, roller, and marine
motor coupled by adaptor, the dimensions on page 363.



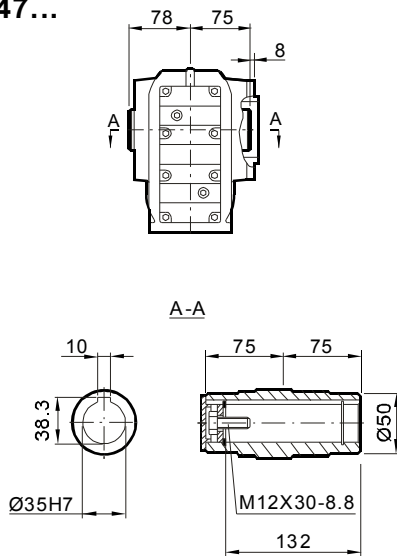
安装尺寸

Mounting Dimensions

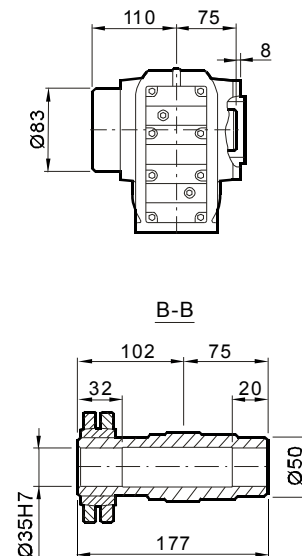
KAZ47...



KAZ47...



KHZ47...



尺寸 Dimensions	电机规格 Motor frame										
	63	71	80	90	100M	100L					
G	132	145	145	197	197	197					
G1	105	122	122	154	166	166					
G1B	105	127	127	161	166	166					
K	428	442	492	512	562	592					
KB	483	506	556	597	647	677					
KM	185	199	249	269	319	349					

尺寸说明

以上尺寸为直联普通电机和制动电机尺寸；
G1B,KB为制动电机尺寸,其余为普通电机尺寸；
防爆电机，辊道电机，船用电机等须加过渡法兰，见363页。

ATTENTION

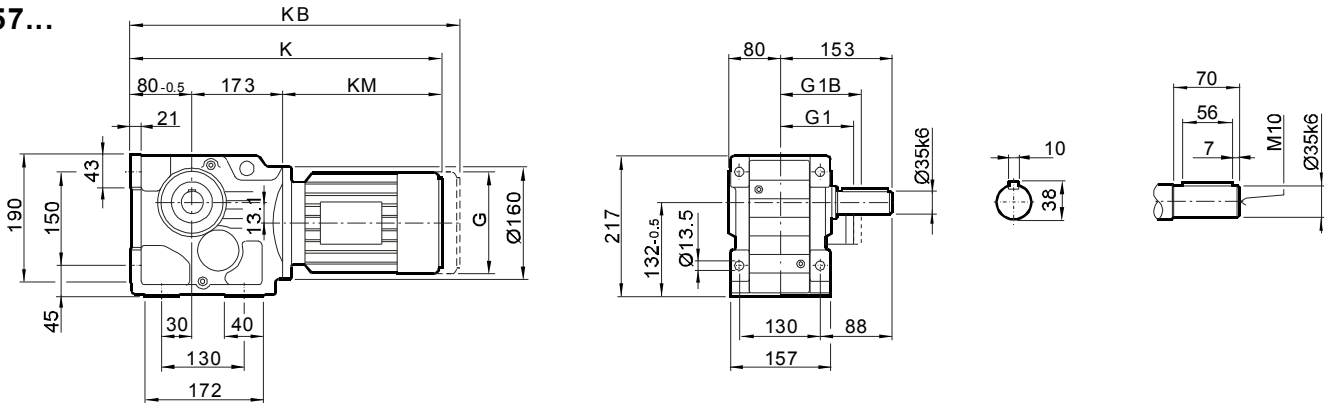
Dimensions of general and brake motor shown in upon table,
KB,G1B only for brake motor .explosion, roller, and marine
motor coupled by adaptor, the dimensions on page 363.



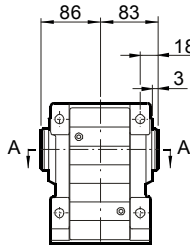
安装尺寸

Mounting Dimensions

K57...

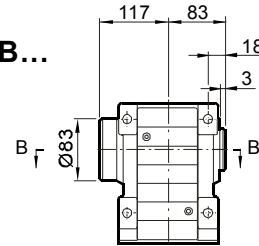


KA57B...

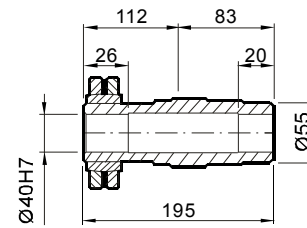
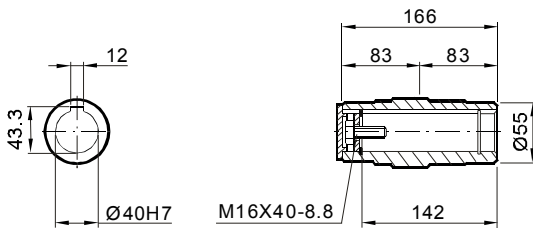


A-A

KH57B...



B-B



尺寸 Dimensions	电机规格 Motor frame								
	63	71	80	90	100M	100L	112M		
G	132	145	145	197	197	197	221		
G1	105	122	122	154	166	166	179		
G1B	105	127	127	161	166	166	182		
K	438	452	502	522	572	602	607		
KB	493	516	566	607	657	687	687		
KM	185	199	249	269	319	349	354		

尺寸说明

以上尺寸为直联普通电机和制动电机尺寸；
G1B,KB为制动电机尺寸,其余为普通电机尺寸；
防爆电机, 辊道电机, 船用电机等须加过渡法兰, 见363页。

ATTENTION

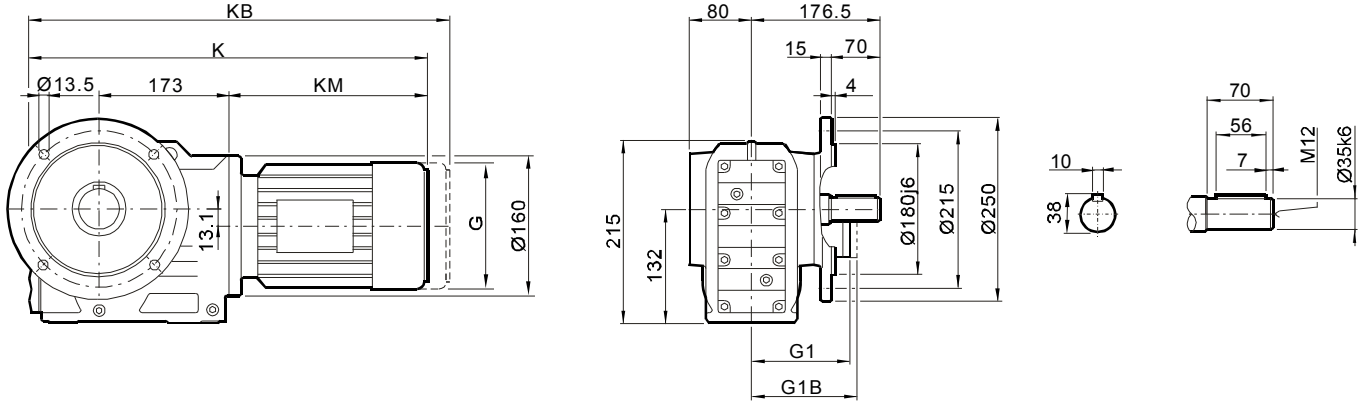
Dimensions of general and brake motor shown in upon table,
KB,G1B only for brake motor .explosion, roller, and marine
motor coupled by a daptor, the dimensions on page 363.



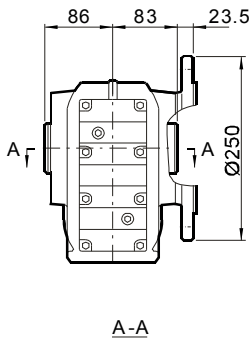
安装尺寸

Mounting Dimensions

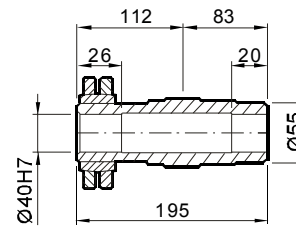
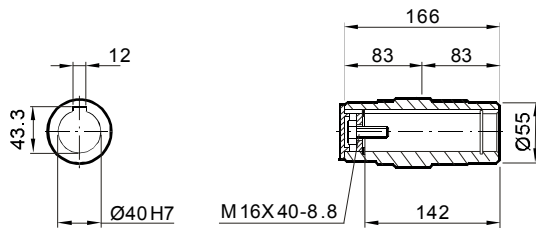
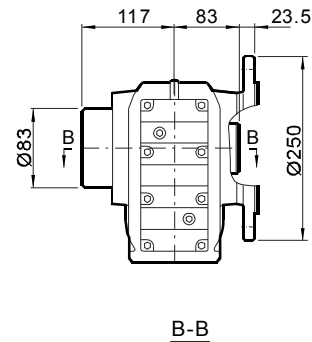
KF57...



KAF57...



KHF57...



尺寸 Dimensions	电机规格 Motor frame							
	63	71	80	90	100M	100L	112M	
G	132	145	145	197	197	197	221	
G1	105	122	122	154	166	166	179	
G1B	105	127	127	161	166	166	182	
K	454	468	518	538	588	618	623	
KB	509	532	582	623	673	703	703	
KM	185	199	249	269	319	349	354	

尺寸说明

以上尺寸为直联普通电机和制动电机尺寸；
G1B,KB为制动电机尺寸,其余为普通电机尺寸；
防爆电机，辊道电机，船用电机等须加过渡法兰，见363页。

ATTENTION

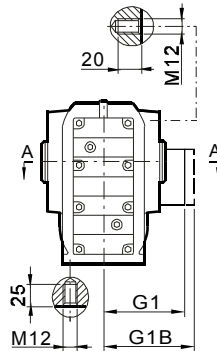
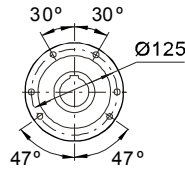
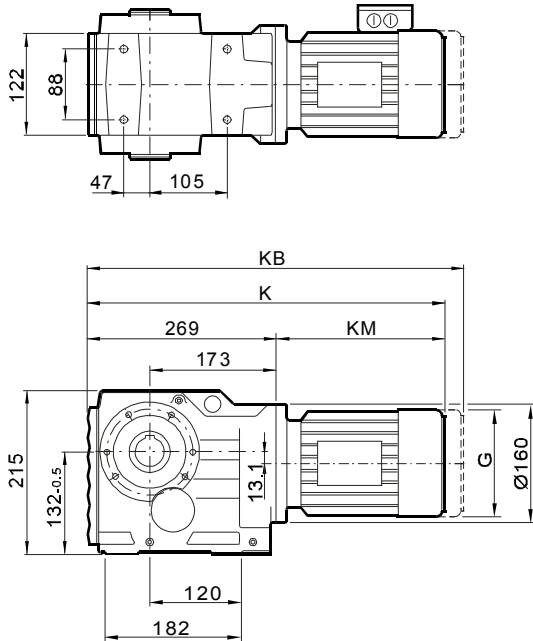
Dimensions of general and brake motor shown in upon table,
KB,G1B only for brake motor .explosion, roller, and marine
motor coupled by adaptor, the dimensions on page 363.



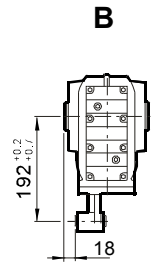
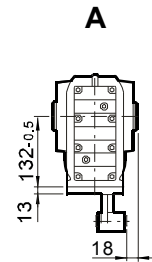
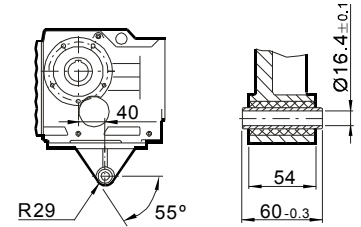
安装尺寸

Mounting Dimensions

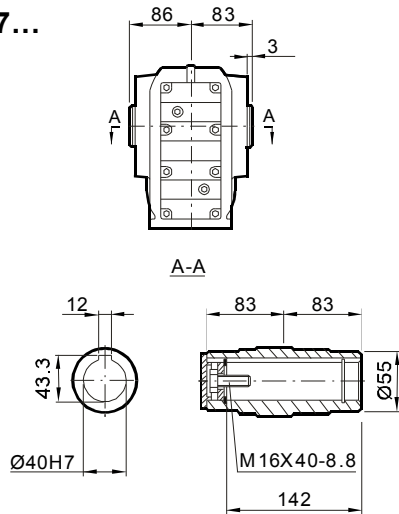
KA57...



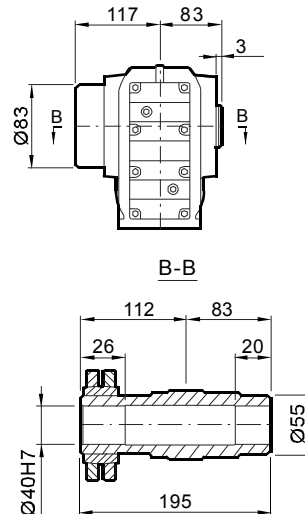
KA57.../T



KA57...



KH57...



尺寸 Dimensions	电机规格 Motor frame								
	63	71	80	90	100M	100L	112M		
G	132	145	145	197	197	197	221		
G1	105	122	122	154	166	166	179		
G1B	105	127	127	161	166	166	182		
K	454	468	518	538	588	618	623		
KB	509	532	582	623	673	703	703		
KM	185	199	249	269	319	349	354		

尺寸说明

以上尺寸为直联普通电机和制动电机尺寸；
G1B,KB为制动电机尺寸,其余为普通电机尺寸；
防爆电机, 辊道电机, 船用电机等须加过渡法兰, 见363页。

ATTENTION

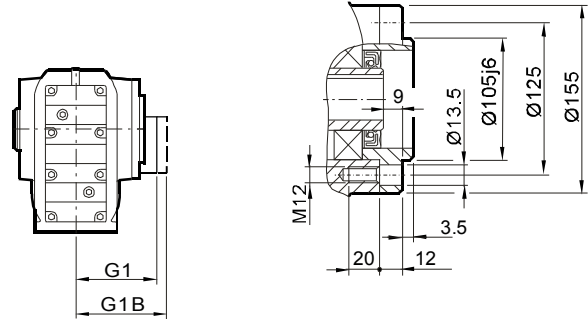
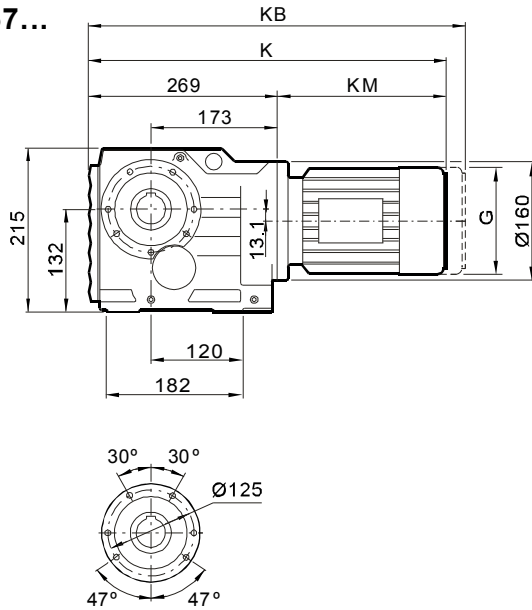
Dimensions of general and brake motor shown in upon table,
KB,G1B only for brake motor .explosion, roller, and marine
motor coupled by a daptor, the dimensions on page 363.



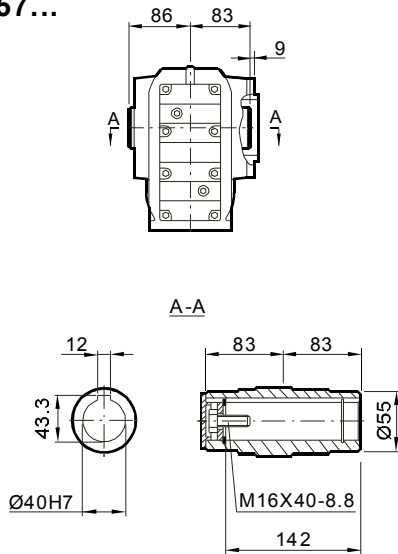
安装尺寸

Mounting Dimensions

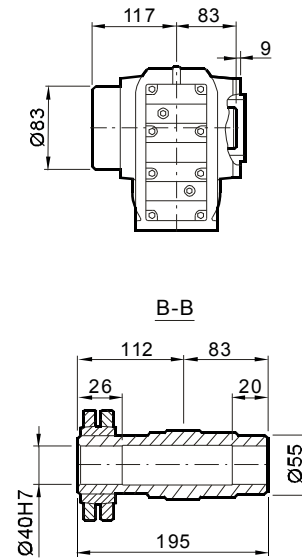
KAZ57...



KAZ57...



KHZ57...



尺寸 Dimensions	电机规格 Motor frame								
	63	71	80	90	100M	100L	112M		
G	132	145	145	197	197	197	221		
G1	105	122	122	154	166	166	179		
G1B	105	127	127	161	166	166	182		
K	454	468	518	538	588	618	623		
KB	509	532	582	623	673	703	703		
KM	185	199	249	269	319	349	354		

尺寸说明

以上尺寸为直联普通电机和制动电机尺寸；
G1B,KB为制动电机尺寸,其余为普通电机尺寸；
防爆电机，辊道电机，船用电机等须加过渡法兰，见363页。

ATTENTION

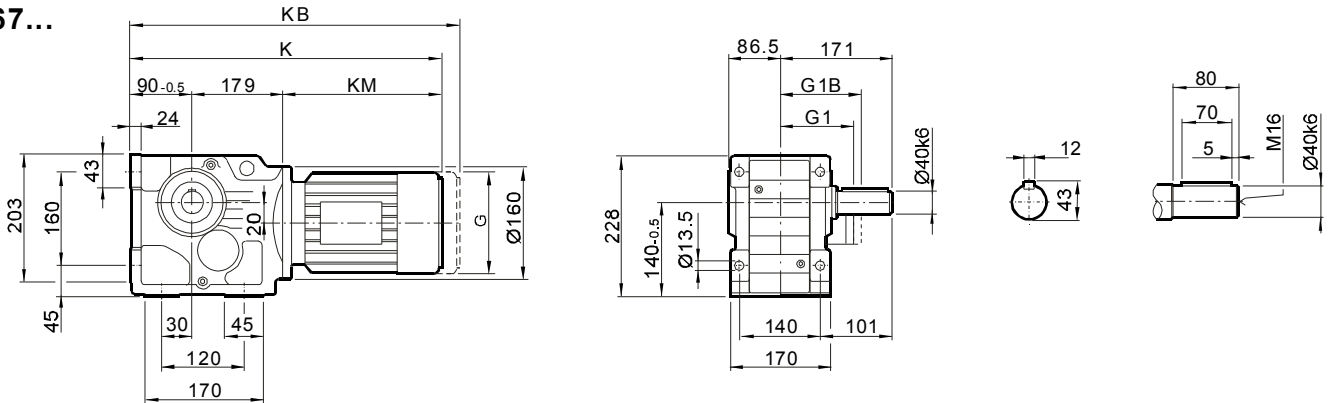
Dimensions of general and brake motor shown in upon table,
KB,G1B only for brake motor .explosion, roller, and marine
motor coupled by adaptor, the dimensions on page 363.



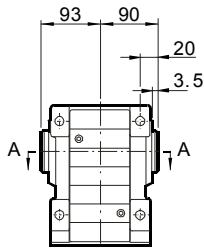
安装尺寸

Mounting Dimensions

K67...

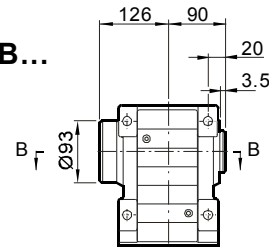


KA67B...

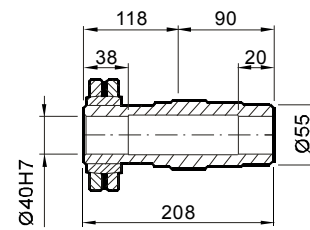
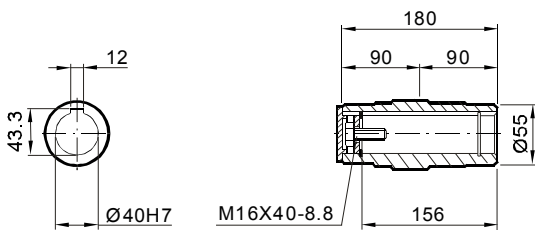


A-A

KH67B...



B-B



尺寸 Dimensions	电机规格 Motor frame								
	63	71	80	90	100M	100L	112M	132S	
G	132	145	145	197	197	197	221	221	
G1	105	122	122	154	166	166	179	179	
G1B	105	127	127	161	166	166	182	182	
K	454	468	518	538	588	618	623	671	
KB	509	532	582	623	673	703	703	751	
KM	185	199	249	269	319	349	354	402	

尺寸说明

以上尺寸为直联普通电机和制动电机尺寸；
G1B,KB为制动电机尺寸,其余为普通电机尺寸；
防爆电机, 辊道电机, 船用电机等须加过渡法兰, 见363页。

ATTENTION

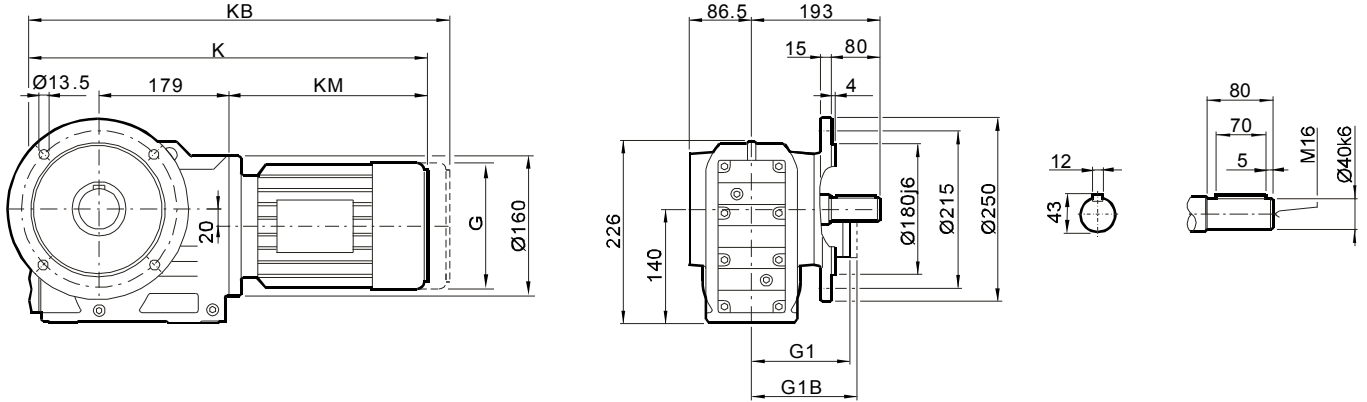
Dimensions of general and brake motor shown in upon table,
KB,G1B only for brake motor .explosion, roller, and marine
motor coupled by a daptor, the dimensions on page 363.



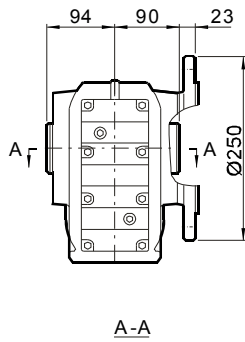
安装尺寸

Mounting Dimensions

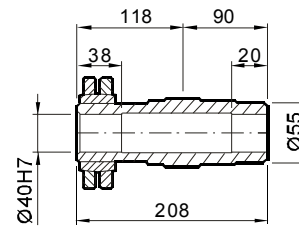
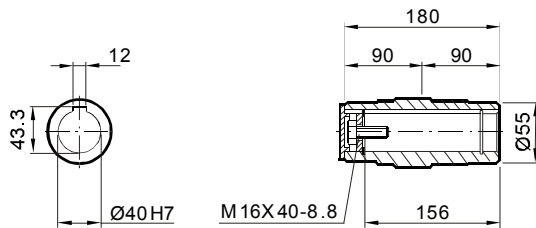
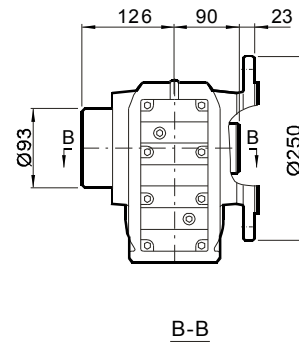
KF67...



KAF67...



KHF67...



尺寸 Dimensions	电机规格 Motor frame								
	63	71	80	90	100M	100L	112M	132S	
G	132	145	145	197	197	197	221	221	
G1	105	122	122	154	166	166	179	179	
G1B	105	127	127	161	166	166	182	182	
K	459	473	523	543	593	623	628	676	
KB	514	537	587	628	678	708	708	756	
KM	185	199	249	269	319	349	354	402	

尺寸说明

以上尺寸为直联普通电机和制动电机尺寸；
G1B,KB为制动电机尺寸,其余为普通电机尺寸；
防爆电机，辊道电机，船用电机等须加过渡法兰，见363页。

ATTENTION

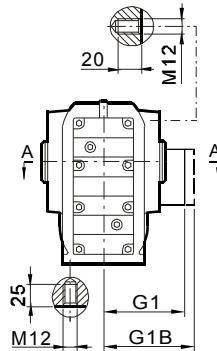
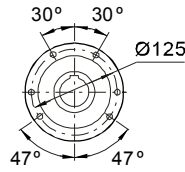
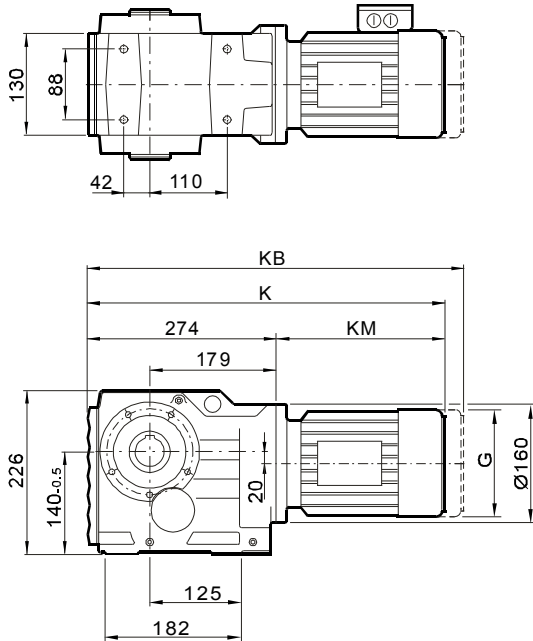
Dimensions of general and brake motor shown in upon table,
KB,G1B only for brake motor .explosion, roller, and marine
motor coupled by adaptor, the dimensions on page 363.



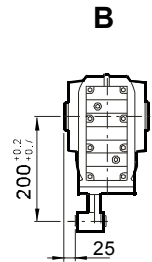
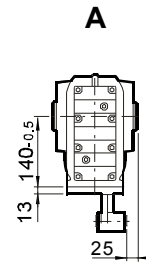
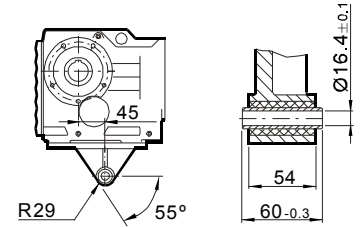
安装尺寸

Mounting Dimensions

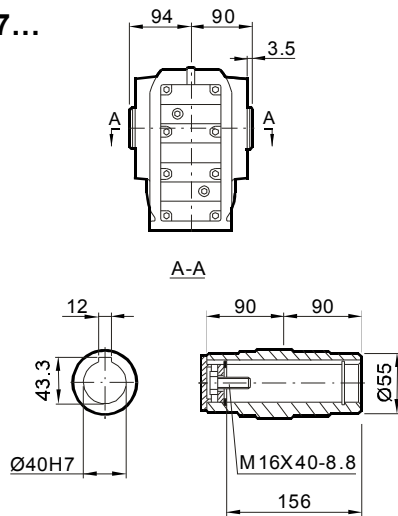
KA67...



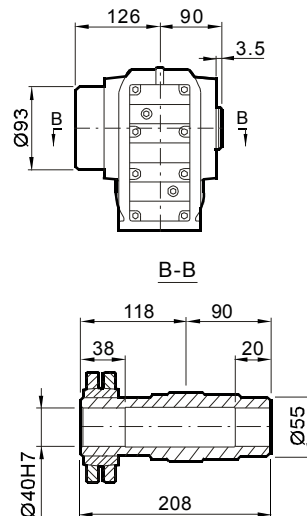
KA67.../T



KA67...



KH67...



尺寸 Dimensions	电机规格 Motor frame										
	63	71	80	90	100M	100L	112M	132S			
G	132	145	145	197	197	197	221	221			
G1	105	122	122	154	166	166	179	179			
G1B	105	127	127	161	166	166	182	182			
K	459	473	523	543	593	623	628	676			
KB	514	537	587	628	678	708	708	756			
KM	185	199	249	269	319	349	354	402			

尺寸说明

以上尺寸为直联普通电机和制动电机尺寸；
G1B,KB为制动电机尺寸,其余为普通电机尺寸；
防爆电机, 辊道电机, 船用电机等须加过渡法兰, 见363页。

ATTENTION

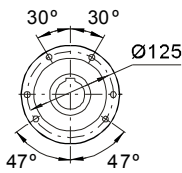
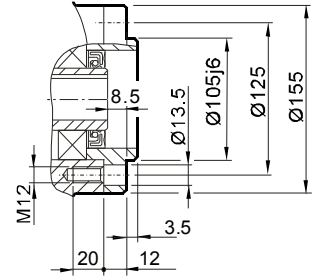
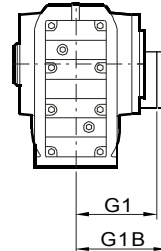
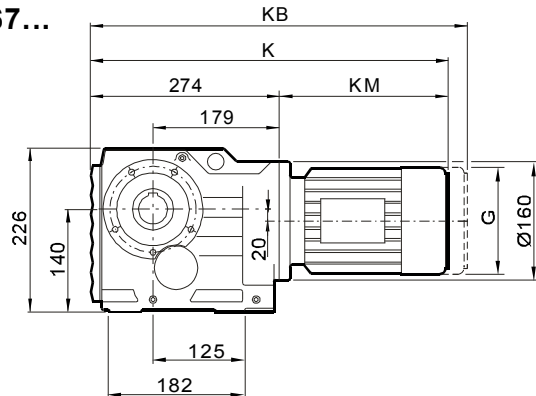
Dimensions of general and brake motor shown in upon table,
KB,G1B only for brake motor .explosion, roller, and marine
motor coupled by a daptor, the dimensions on page 363.



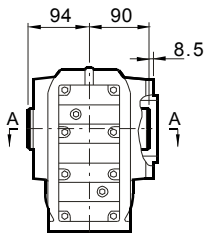
安装尺寸

Mounting Dimensions

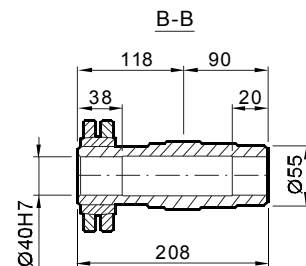
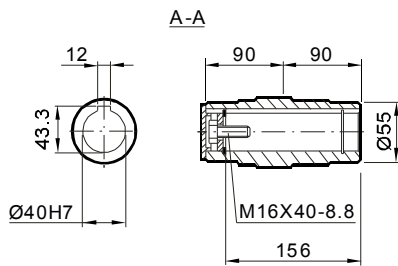
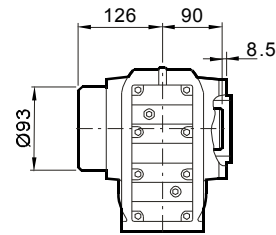
KAZ67...



KAZ67...



KHZ67...



尺寸 Dimensions	电机规格 Motor frame								
	63	71	80	90	100M	100L	112M	132S	
G	132	145	145	197	197	197	221	221	
G1	105	122	122	154	166	166	179	179	
G1B	105	127	127	161	166	166	182	182	
K	459	473	523	543	593	623	628	676	
KB	514	537	587	628	678	708	708	756	
KM	185	199	249	269	319	349	354	402	

尺寸说明

以上尺寸为直联普通电机和制动电机尺寸；
G1B,KB为制动电机尺寸,其余为普通电机尺寸；
防爆电机，辊道电机，船用电机等须加过渡法兰，见363页。

ATTENTION

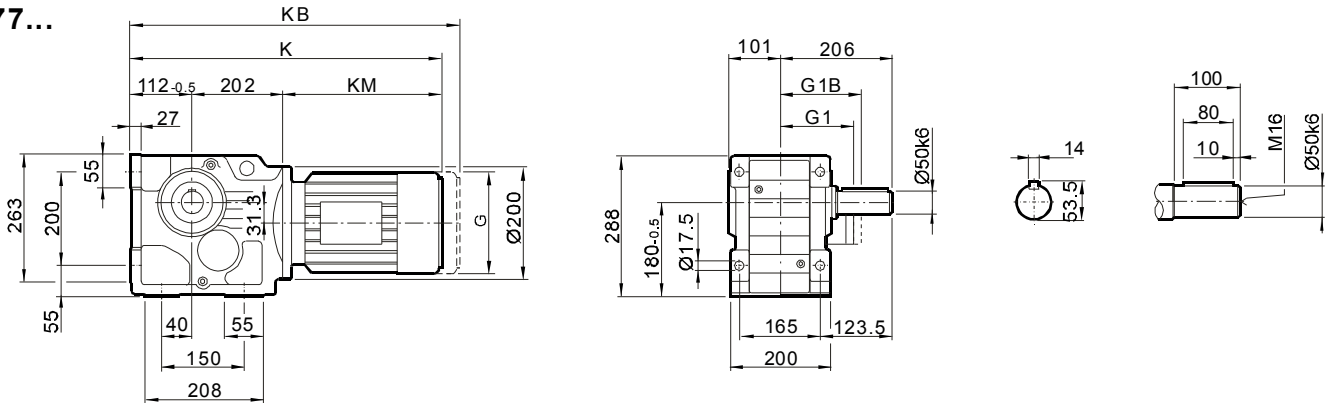
Dimensions of general and brake motor shown in upon table,
KB,G1B only for brake motor .explosion, roller, and marine
motor coupled by adaptor, the dimensions on page 363.



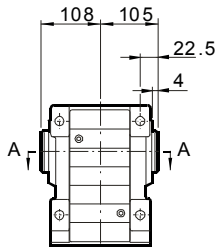
安装尺寸

Mounting Dimensions

K77...

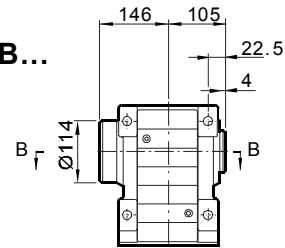


KA77B...

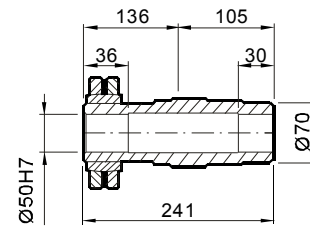
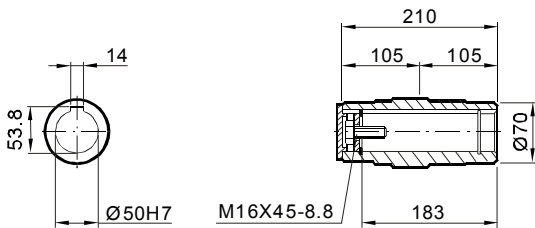


A-A

KH77B...



B-B



尺寸 Dimensions	电机规格 Motor frame									
	63	71	80	90	100M	100L	112M	132S	132M	160M
G	132	145	145	197	197	197	221	221	275	275
G1	105	122	122	154	166	166	179	179	230	230
G1B	105	127	127	161	166	166	182	182	230	230
K	493	507	557	575	625	655	659	704	726	786
KB	548	571	621	660	710	740	739	784	838	898
KM	179	193	243	261	311	341	345	390	412	472

尺寸说明

以上尺寸为直联普通电机和制动电机尺寸；
G1B,KB为制动电机尺寸,其余为普通电机尺寸；
防爆电机, 辊道电机, 船用电机等须加过渡法兰, 见363页。

ATTENTION

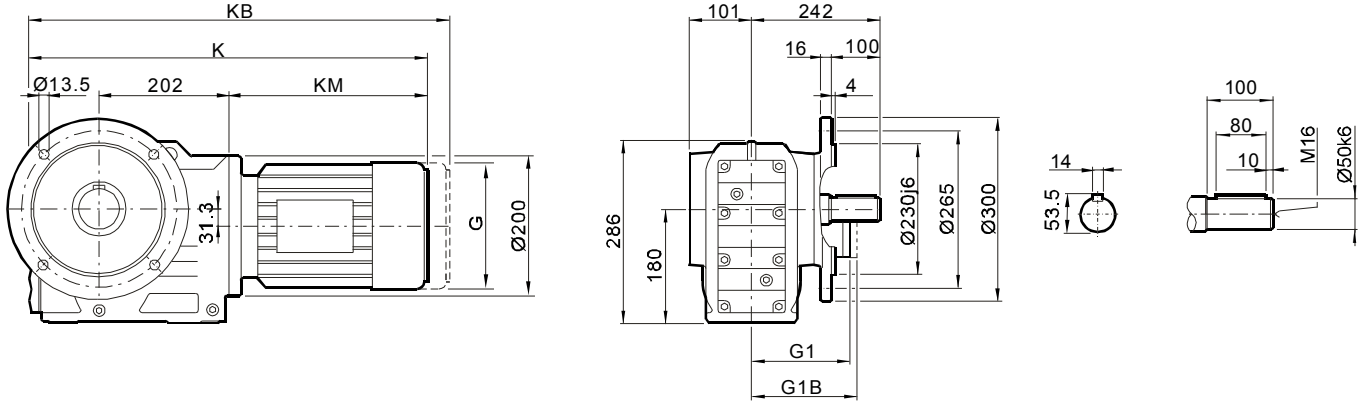
Dimensions of general and brake motor shown in upon table,
KB,G1B only for brake motor .explosion, roller, and marine
motor coupled by a daptor, the dimensions on page 363.



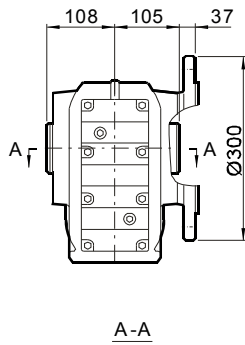
安装尺寸

Mounting Dimensions

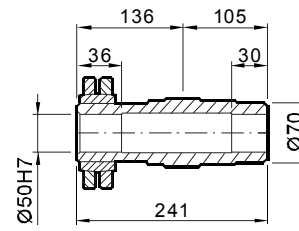
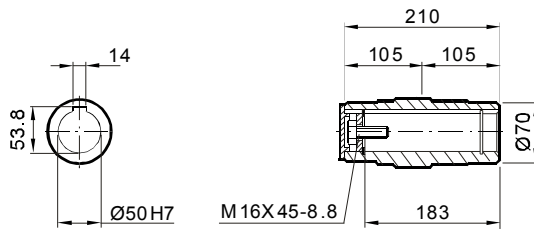
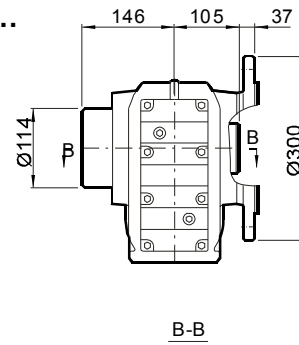
KF77...



KAF77...



KHF77...



尺寸 Dimensions	电机规格 Motor frame									
	63	71	80	90	100M	100L	112M	132S	132M	160M
G	132	145	145	197	197	197	221	221	275	275
G1	105	122	122	154	166	166	179	179	230	230
G1B	105	127	127	161	166	166	182	182	230	230
K	493	507	557	575	625	655	659	704	726	786
KB	548	571	621	660	710	740	739	784	838	898
KM	179	193	243	261	311	341	345	390	412	472

尺寸说明

以上尺寸为直联普通电机和制动电机尺寸；
G1B,KB为制动电机尺寸,其余为普通电机尺寸；
防爆电机, 辊道电机, 船用电机等须加过渡法兰, 见363页。

ATTENTION

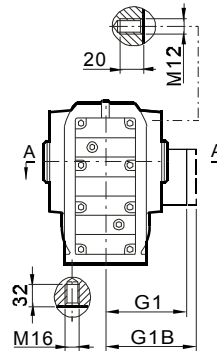
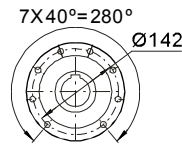
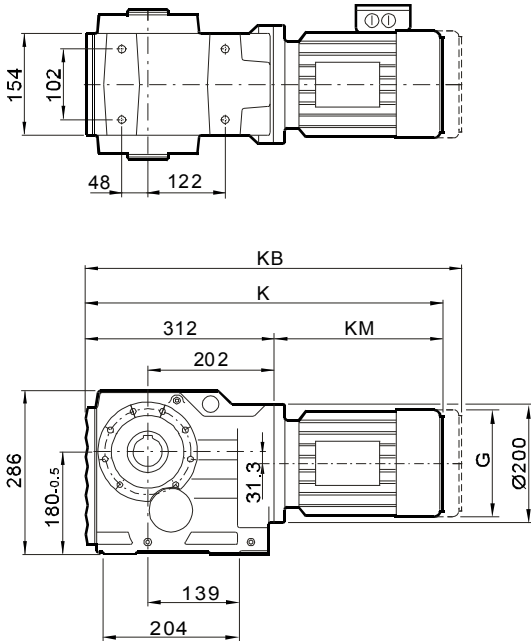
Dimensions of general and brake motor shown in upon table,
KB,G1B only for brake motor .explosion, roller, and marine
motor coupled by adaptor, the dimensions on page 363.



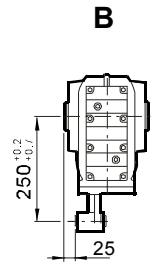
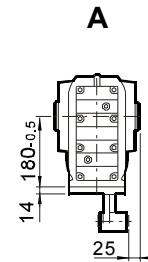
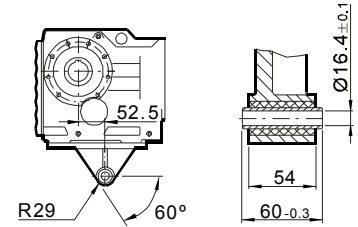
安装尺寸

Mounting Dimensions

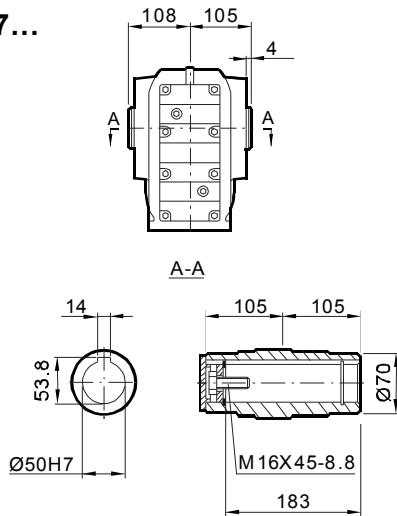
KA77...



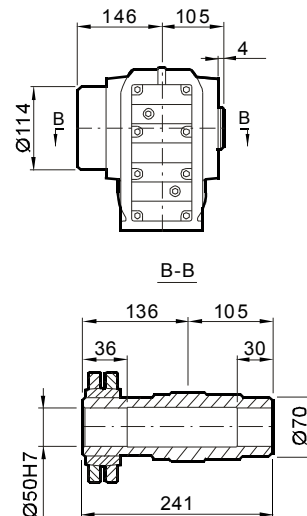
KA77.../T



KA77...



KH77...



尺寸 Dimensions	电机规格 Motor frame									
	63	71	80	90	100M	100L	112M	132S	132M	160M
G	132	145	145	197	197	197	221	221	275	275
G1	105	122	122	154	166	166	179	179	230	230
G1B	105	127	127	161	166	166	182	182	230	230
K	493	507	557	575	625	655	659	704	726	786
KB	548	571	621	660	710	740	739	784	838	898
KM	179	193	243	261	311	341	345	390	412	472

尺寸说明

以上尺寸为直联普通电机和制动电机尺寸；
G1B,KB为制动电机尺寸,其余为普通电机尺寸；
防爆电机, 辊道电机, 船用电机等须加过渡法兰, 见363页。

ATTENTION

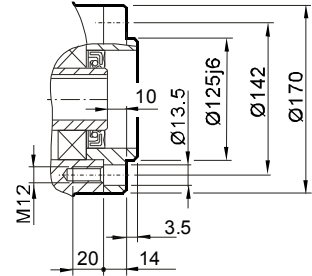
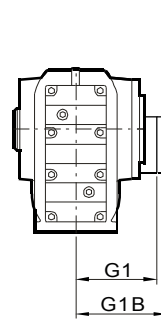
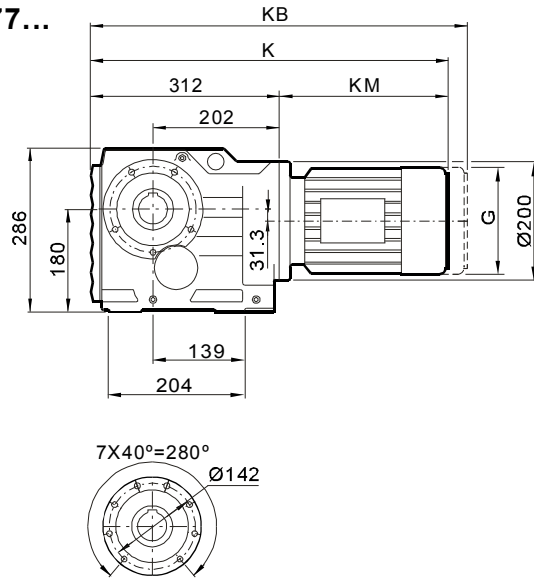
Dimensions of general and brake motor shown in upon table,
KB,G1B only for brake motor .explosion, roller, and marine
motor coupled by a daptor, the dimensions on page 363.



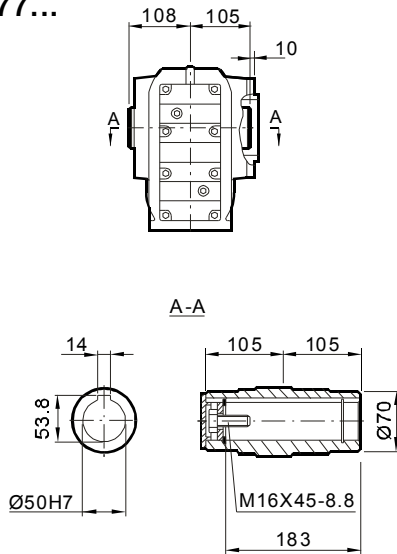
安装尺寸

Mounting Dimensions

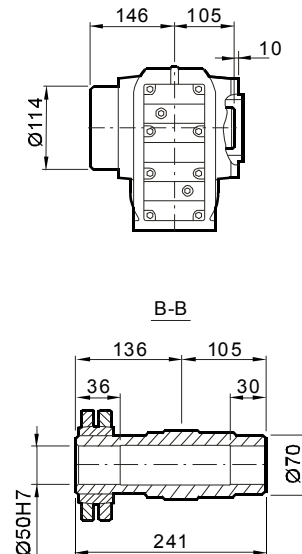
KAZ77...



KAZ77...



KHZ77...



尺寸 Dimensions	电机规格 Motor frame									
	63	71	80	90	100M	100L	112M	132S	132M	160M
G	132	145	145	197	197	197	221	221	275	275
G1	105	122	122	154	166	166	179	179	230	230
G1B	105	127	127	161	166	166	182	182	230	230
K	493	507	557	575	625	655	659	704	726	786
KB	548	571	621	660	710	740	739	784	838	898
KM	179	193	243	261	311	341	345	390	412	472

尺寸说明

以上尺寸为直联普通电机和制动电机尺寸；
G1B,KB为制动电机尺寸,其余为普通电机尺寸；
防爆电机，辊道电机，船用电机等须加过渡法兰，见363页。

ATTENTION

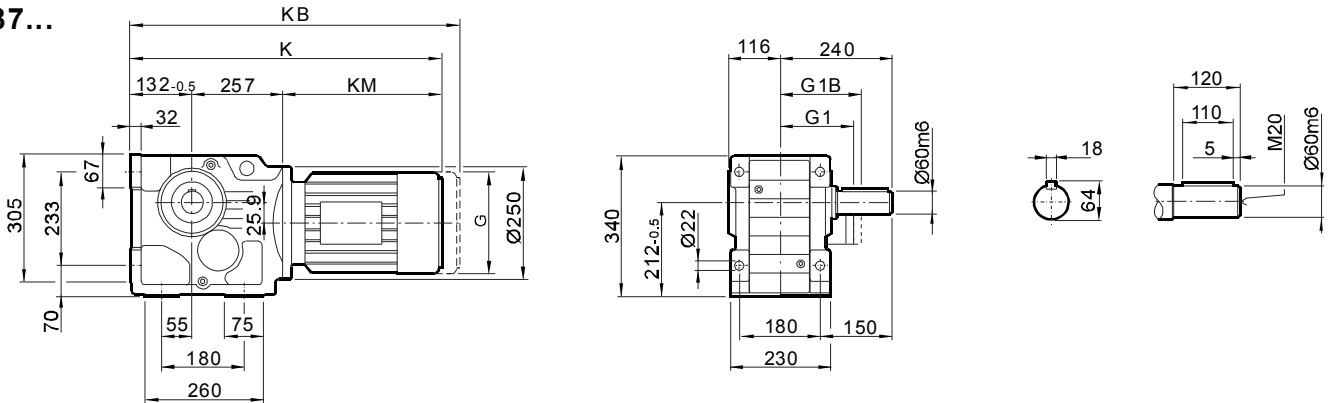
Dimensions of general and brake motor shown in upon table,
KB,G1B only for brake motor .explosion, roller, and marine
motor coupled by adaptor, the dimensions on page 363.



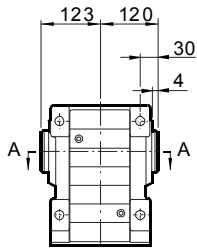
安装尺寸

Mounting Dimensions

K87...

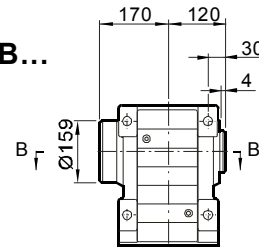


KA87B...

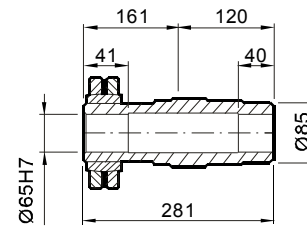
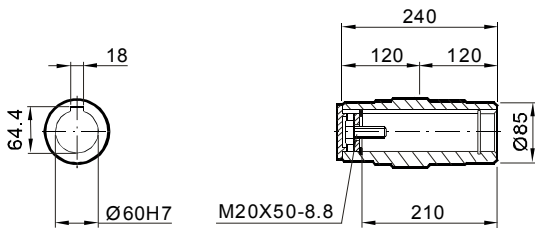


A-A

KH87B...



B-B



尺寸 Dimensions	电机规格 Motor frame									
	80	90	100M	100L	112M	132S	132M	160M	160L	180
G	145	197	197	197	221	221	275	275	331	331
G1	122	154	166	166	179	179	230	230	258	258
G1B	127	161	166	166	182	182	230	230	258	258
K	627	646	696	726	729	774	796	856	903	975
KB	691	731	781	811	809	854	908	968	1059	1131
KM	238	257	307	337	340	385	407	467	514	586

尺寸说明

以上尺寸为直联普通电机和制动电机尺寸；
G1B,KB为制动电机尺寸,其余为普通电机尺寸；
防爆电机, 辊道电机, 船用电机等须加过渡法兰, 见363页。

ATTENTION

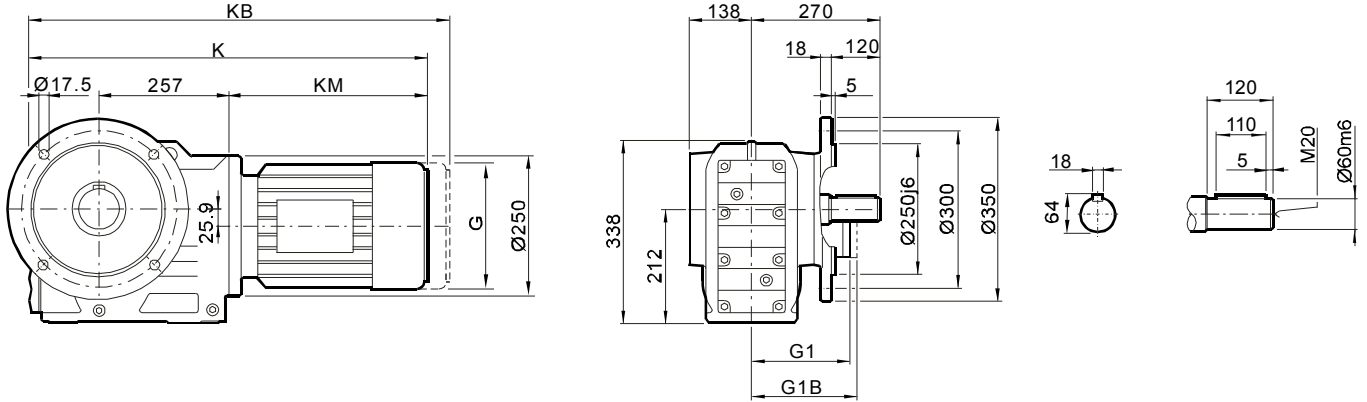
Dimensions of general and brake motor shown in upon table,
KB,G1B only for brake motor .explosion, roller, and marine
motor coupled by a daptor, the dimensions on page 363.



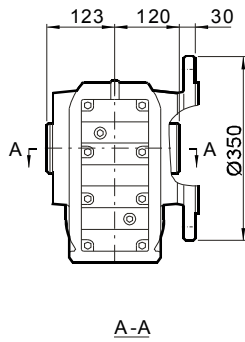
安装尺寸

Mounting Dimensions

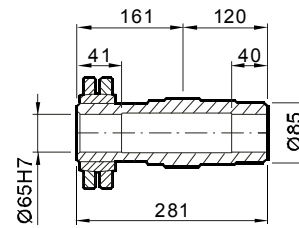
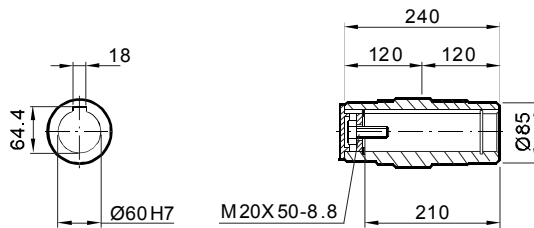
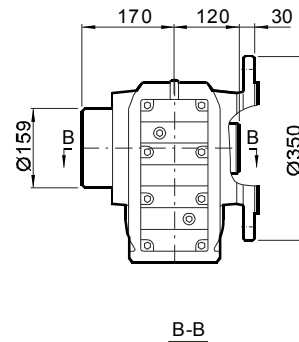
KF87...



KAF87...



KHF87...



尺寸 Dimensions	电机规格 Motor frame									
	80	90	100M	100L	112M	132S	132M	160M	160L	180
G	145	197	197	197	221	221	275	275	331	331
G1	122	154	166	166	179	179	230	230	258	258
G1B	127	161	166	166	182	182	230	230	258	258
K	628	647	697	727	730	775	797	857	904	976
KB	692	732	782	812	810	855	909	969	1060	1132
KM	238	257	307	337	340	385	407	467	514	586

尺寸说明

以上尺寸为直联普通电机和制动电机尺寸；
G1B,KB为制动电机尺寸,其余为普通电机尺寸；
防爆电机, 辊道电机, 船用电机等须加过渡法兰, 见363页。

ATTENTION

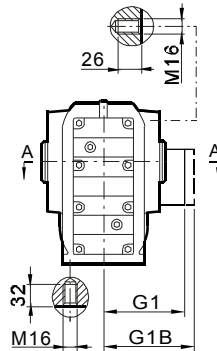
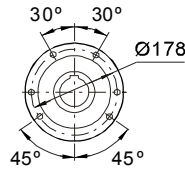
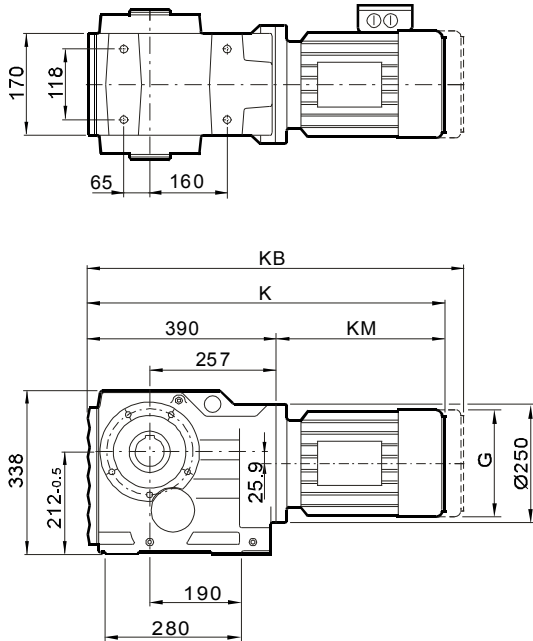
Dimensions of general and brake motor shown in upon table,
KB,G1B only for brake motor .explosion, roller, and marine
motor coupled by adaptor, the dimensions on page 363.



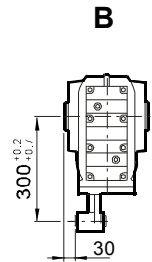
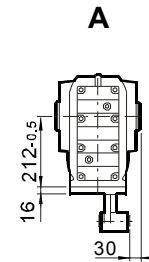
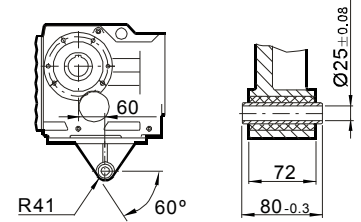
安装尺寸

Mounting Dimensions

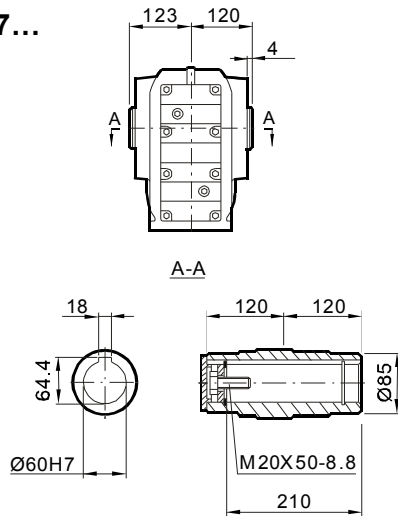
KA87...



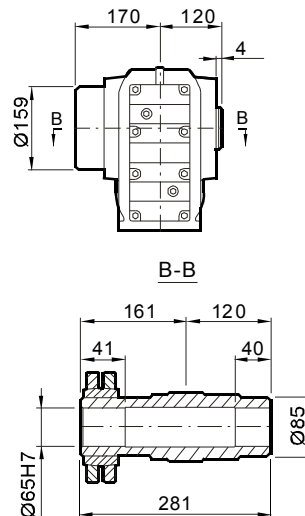
KA87.../T



KA87...



KH87...



尺寸 Dimensions	电机规格 Motor frame									
	80	90	100M	100L	112M	132S	132M	160M	160L	180
G	145	197	197	197	221	221	275	275	331	331
G1	122	154	166	166	179	179	230	230	258	258
G1B	127	161	166	166	182	182	230	230	258	258
K	628	647	697	727	730	775	797	857	904	976
KB	692	732	782	812	810	855	909	969	1060	1132
KM	238	257	307	337	340	385	407	467	514	586

尺寸说明

以上尺寸为直联普通电机和制动电机尺寸；
G1B,KB为制动电机尺寸,其余为普通电机尺寸；
防爆电机, 辊道电机, 船用电机等须加过渡法兰, 见363页。

ATTENTION

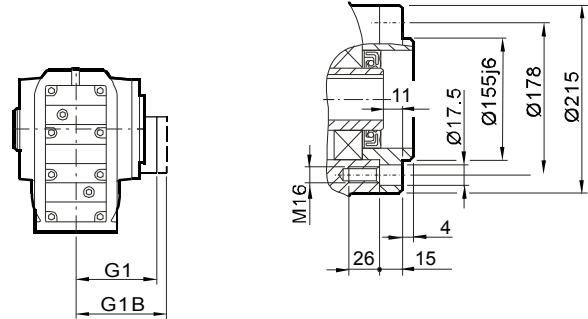
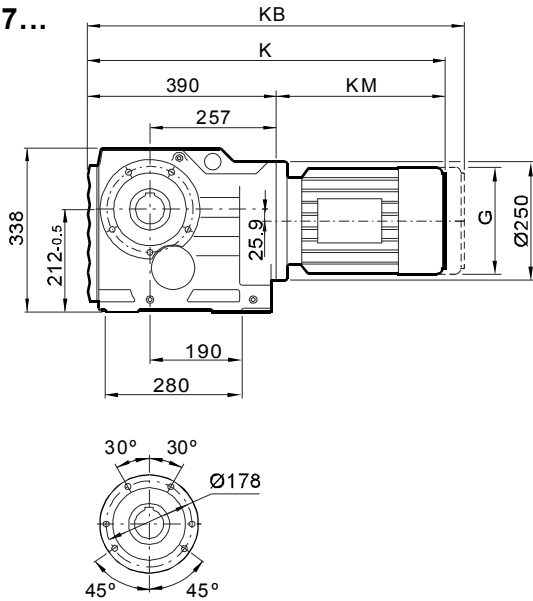
Dimensions of general and brake motor shown in upon table,
KB,G1B only for brake motor .explosion, roller, and marine
motor coupled by a daptor, the dimensions on page 363.



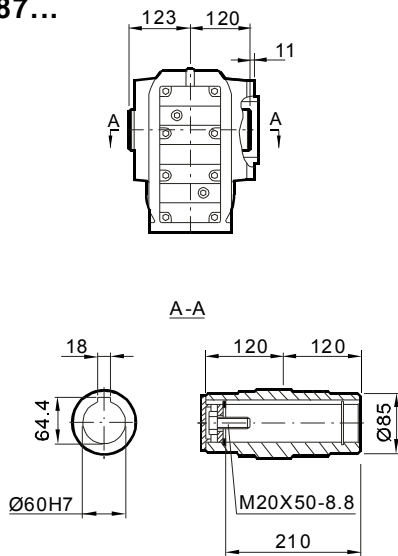
安装尺寸

Mounting Dimensions

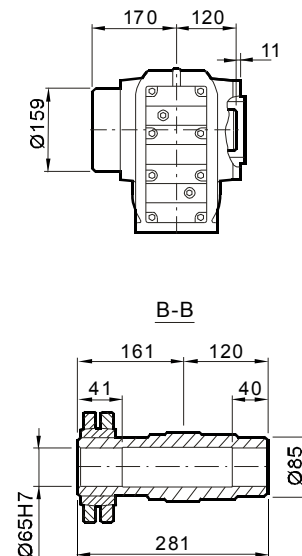
KAZ87...



KAZ87...



KHZ87...



尺寸 Dimensions	电机规格 Motor frame									
	80	90	100M	100L	112M	132S	132M	160M	160L	180
G	145	197	197	197	221	221	275	275	331	331
G1	122	154	166	166	179	179	230	230	258	258
G1B	127	161	166	166	182	182	230	230	258	258
K	628	647	697	727	730	775	797	857	904	976
KB	692	732	782	812	810	855	909	969	1060	1132
KM	238	257	307	337	340	385	407	467	514	586

尺寸说明

以上尺寸为直联普通电机和制动电机尺寸；
G1B,KB为制动电机尺寸,其余为普通电机尺寸；
防爆电机，辊道电机，船用电机等须加过渡法兰，见363页。

ATTENTION

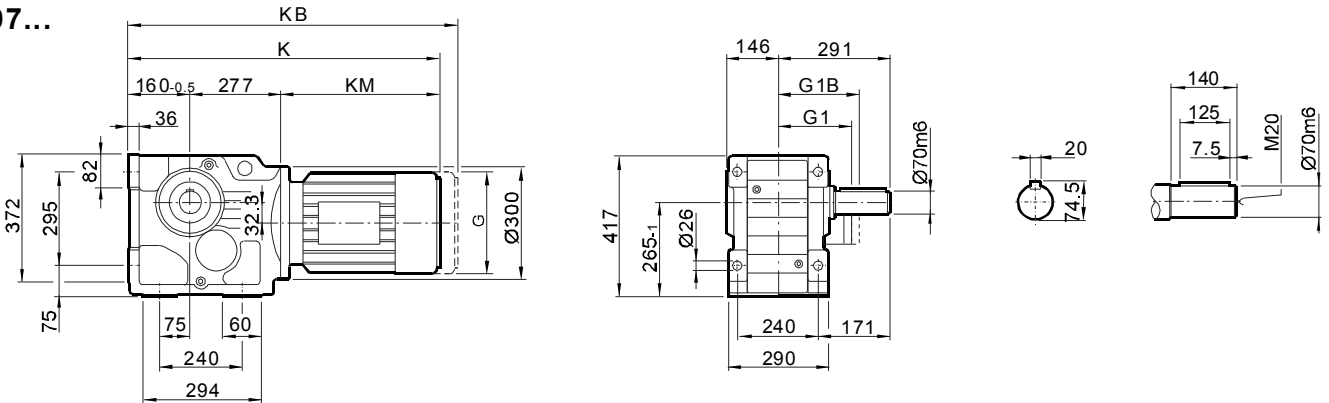
Dimensions of general and brake motor shown in upon table,
KB,G1B only for brake motor .explosion, roller, and marine
motor coupled by adaptor, the dimensions on page 363.



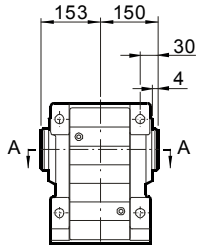
安装尺寸

Mounting Dimensions

K97...

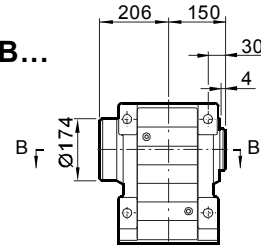


KA97B...

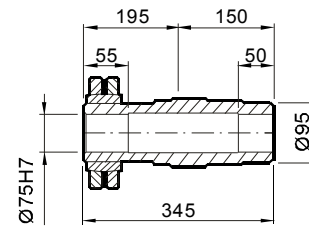
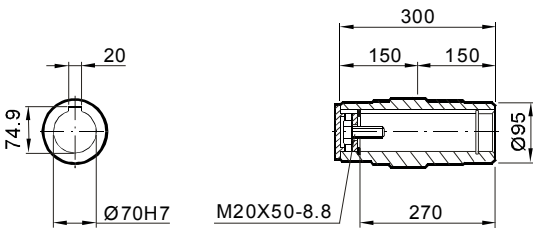


A-A

KH97B...



B-B



尺寸 Dimensions	电机规格 Motor frame									
	90	100M	100L	112M	132S	132M	160M	160L	180	200
G	197	197	197	221	221	275	275	331	331	394
G1	154	166	166	179	179	230	230	258	258	285
G1B	161	166	166	182	182	230	230	258	258	285
K	688	738	768	772	817	839	899	946	1018	1066
KB	773	823	853	852	897	951	1011	1102	1174	1222
KM	251	301	331	335	380	402	462	509	581	629

尺寸说明

以上尺寸为直联普通电机和制动电机尺寸；
G1B,KB为制动电机尺寸,其余为普通电机尺寸；
防爆电机, 辊道电机, 船用电机等须加过渡法兰, 见363页。

ATTENTION

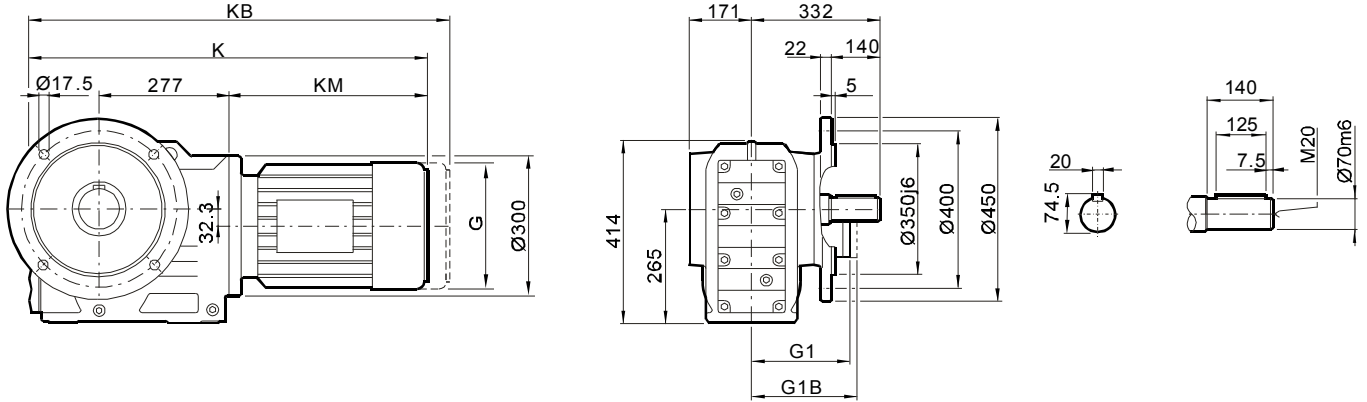
Dimensions of general and brake motor shown in upon table,
KB,G1B only for brake motor .explosion, roller, and marine
motor coupled by a daptor, the dimensions on page 363.



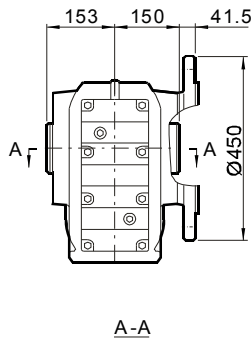
安装尺寸

Mounting Dimensions

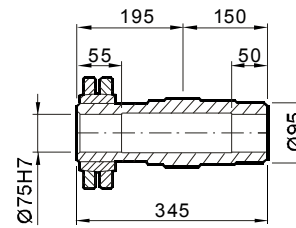
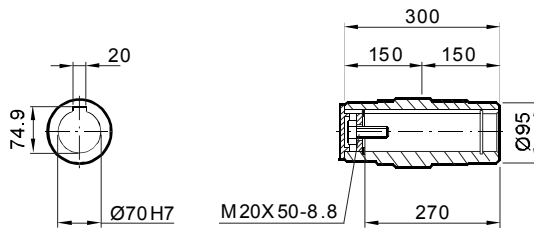
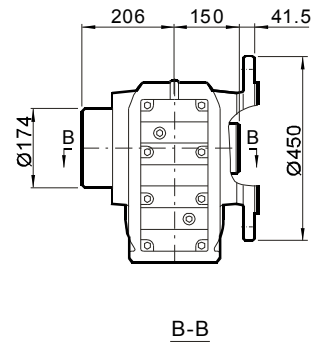
KF97...



KAF97...



KHF97...



尺寸 Dimensions	电机规格 Motor frame									
	90	100M	100L	112M	132S	132M	160M	160L	180	200
G	197	197	197	221	221	275	275	331	331	394
G1	154	166	166	179	179	230	230	258	258	285
G1B	161	166	166	182	182	230	230	258	258	285
K	686	736	766	770	815	837	897	944	1016	1064
KB	771	821	851	850	895	949	1009	1100	1172	1220
KM	251	301	331	335	380	402	462	509	581	629

尺寸说明

以上尺寸为直联普通电机和制动电机尺寸；
G1B,KB为制动电机尺寸,其余为普通电机尺寸；
防爆电机, 辊道电机, 船用电机等须加过渡法兰, 见363页。

ATTENTION

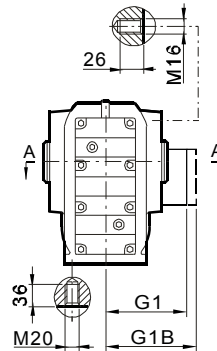
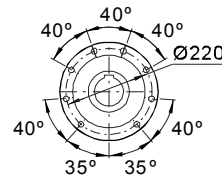
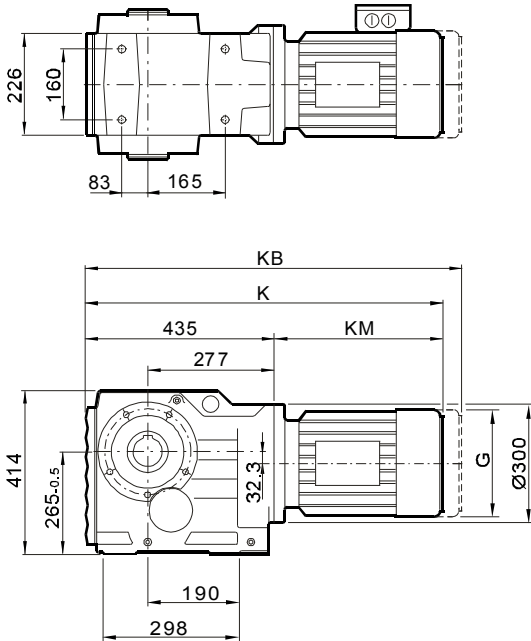
Dimensions of general and brake motor shown in upon table,
KB,G1B only for brake motor .explosion, roller, and marine
motor coupled by adaptor, the dimensions on page 363.



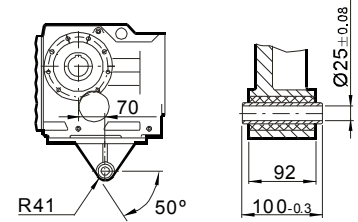
安装尺寸

Mounting Dimensions

KA97...

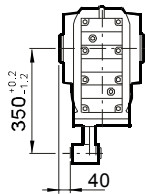
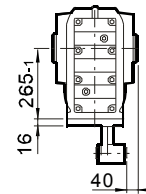


KA97.../T

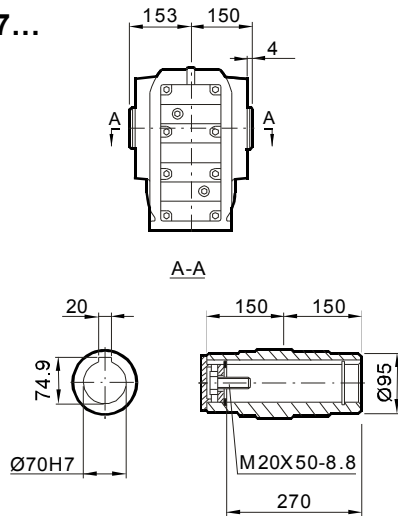


A

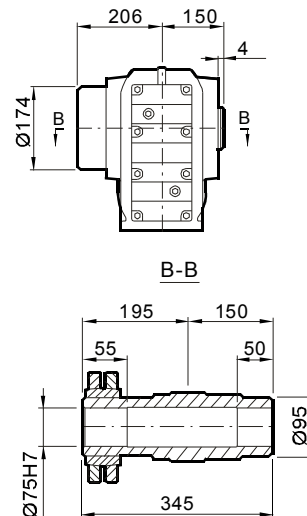
B



KA97...



KH97...



尺寸 Dimensions	电机规格 Motor frame									
	90	100M	100L	112M	132S	132M	160M	160L	180	200
G	197	197	197	221	221	275	275	331	331	394
G1	154	166	166	179	179	230	230	258	258	285
G1B	161	166	166	182	182	230	230	258	258	285
K	686	736	766	770	815	837	897	944	1016	1064
KB	771	821	851	850	895	949	1009	1100	1172	1220
KM	251	301	331	335	380	402	462	509	581	629

尺寸说明

以上尺寸为直联普通电机和制动电机尺寸；
G1B,KB为制动电机尺寸,其余为普通电机尺寸；
防爆电机, 辊道电机, 船用电机等须加过渡法兰, 见363页。

ATTENTION

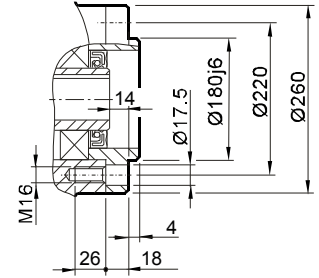
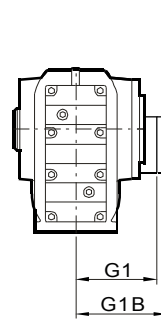
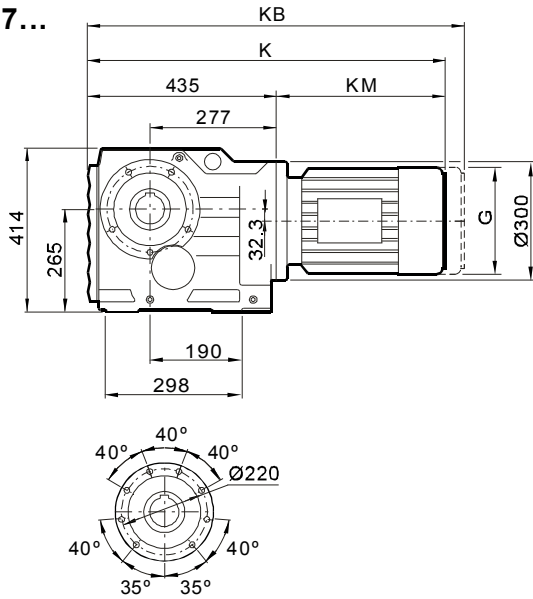
Dimensions of general and brake motor shown in upon table,
KB,G1B only for brake motor .explosion, roller, and marine
motor coupled by a daptor, the dimensions on page 363.



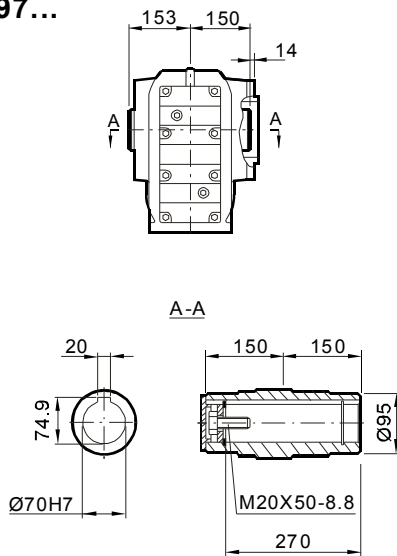
安装尺寸

Mounting Dimensions

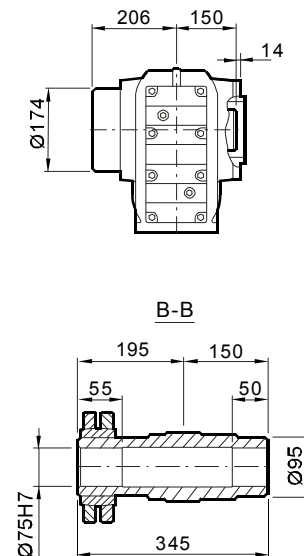
KAZ97...



KAZ97...



KHZ97...



尺寸 Dimensions	电机规格 Motor frame									
	90	100M	100L	112M	132S	132M	160M	160L	180	200
G	197	197	197	221	221	275	275	331	331	394
G1	154	166	166	179	179	230	230	258	258	285
G1B	161	166	166	182	182	230	230	258	258	285
K	686	736	766	770	815	837	897	944	1016	1064
KB	771	821	851	850	895	949	1009	1100	1172	1220
KM	251	301	331	335	380	402	462	509	581	629

尺寸说明

以上尺寸为直联普通电机和制动电机尺寸；
G1B,KB为制动电机尺寸,其余为普通电机尺寸；
防爆电机，辊道电机，船用电机等须加过渡法兰，见363页。

ATTENTION

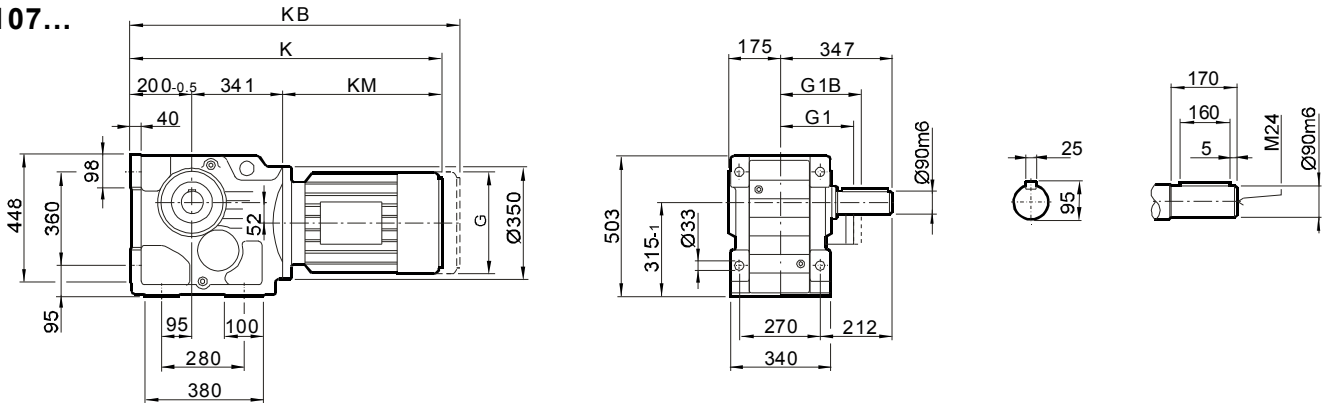
Dimensions of general and brake motor shown in upon table,
KB,G1B only for brake motor .explosion, roller, and marine
motor coupled by adaptor, the dimensions on page 363.



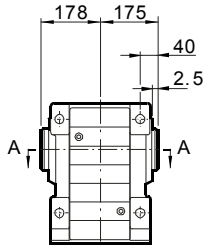
安装尺寸

Mounting Dimensions

K107...

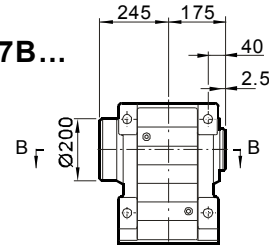


KA107B...

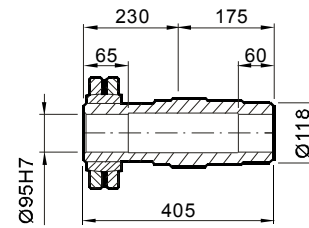
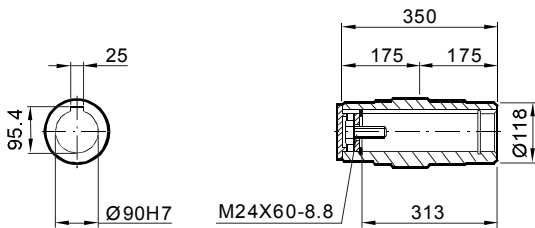


A-A

KH107B...



B-B



尺寸 Dimensions	电机规格 Motor frame									
	100L	112M	132S	132M	160M	160L	180	200	225	
G	197	221	221	275	275	331	331	394	394	
G1	166	179	179	230	230	258	258	285	289	
G1B	166	182	182	230	230	258	258	285	289	
K	866	870	915	937	997	1044	1116	1164	1246	
KB	951	950	995	1049	1109	1200	1272	1320	1402	
KM	325	329	374	396	456	503	575	623	705	

尺寸说明

以上尺寸为直联普通电机和制动电机尺寸；
G1B,KB为制动电机尺寸,其余为普通电机尺寸；
防爆电机, 辊道电机, 船用电机等须加过渡法兰, 见364页。

ATTENTION

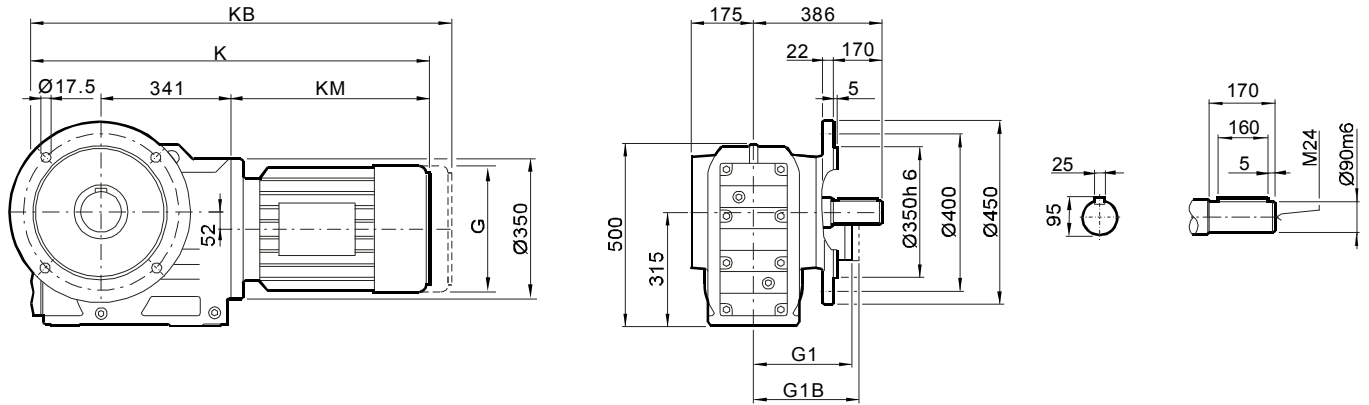
Dimensions of general and brake motor shown in upon table,
KB,G1B only for brake motor .explosion, roller, and marine
motor coupled by a daptor, the dimensions on page 364.



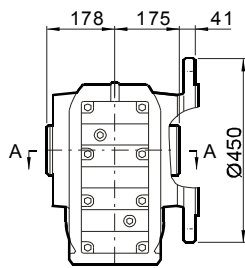
安装尺寸

Mounting Dimensions

KF107...

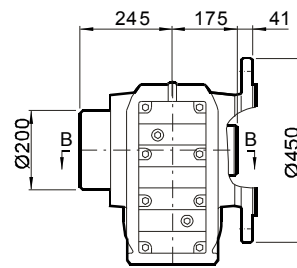


KAF107...

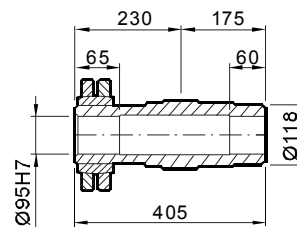
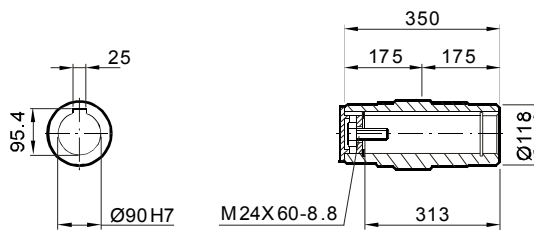


A-A

KHF107...



B-B



尺寸 Dimensions	电机规格 Motor frame									
	100L	112M	132S	132M	160M	160L	180	200	225	
G	197	221	221	275	275	331	331	394	394	
G1	166	179	179	230	230	258	258	285	289	
G1B	166	182	182	230	230	258	258	285	289	
K	862	866	911	933	993	1040	1112	1160	1242	
KB	947	946	991	1045	1105	1196	1268	1316	1398	
KM	325	329	374	396	456	503	575	623	705	

尺寸说明

以上尺寸为直联普通电机和制动电机尺寸；
G1B,KB为制动电机尺寸,其余为普通电机尺寸；
防爆电机, 辊道电机, 船用电机等须加过渡法兰, 见364页。

ATTENTION

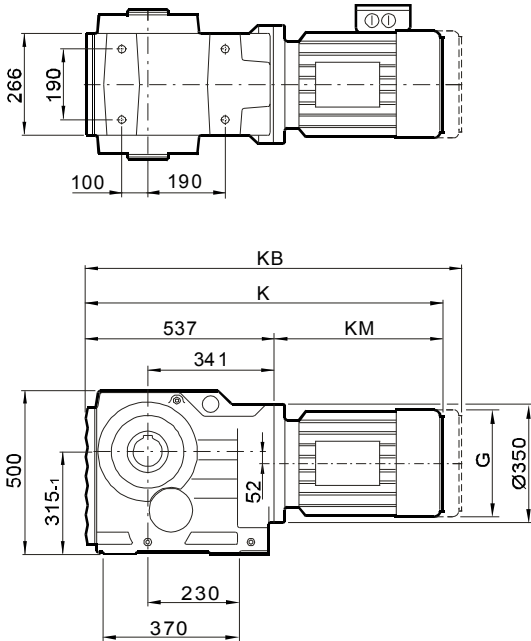
Dimensions of general and brake motor shown in upon table,
KB,G1B only for brake motor .explosion, roller, and marine
motor coupled by adaptor, the dimensions on page 364.



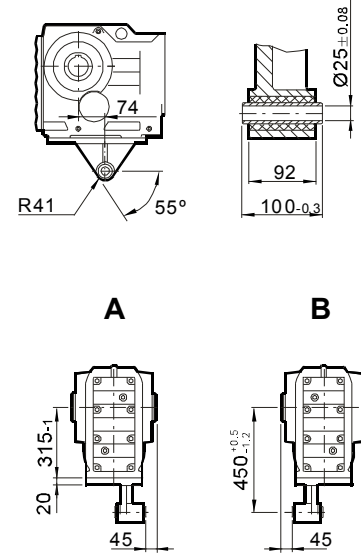
安装尺寸

Mounting Dimensions

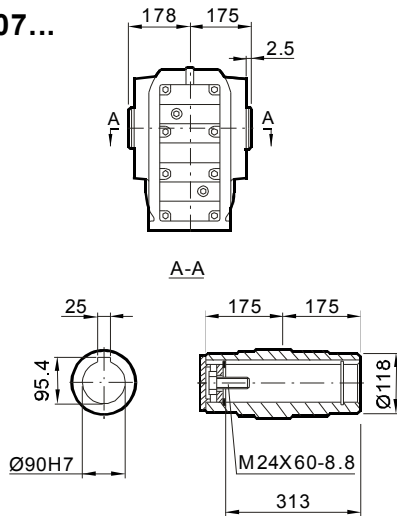
KA107...



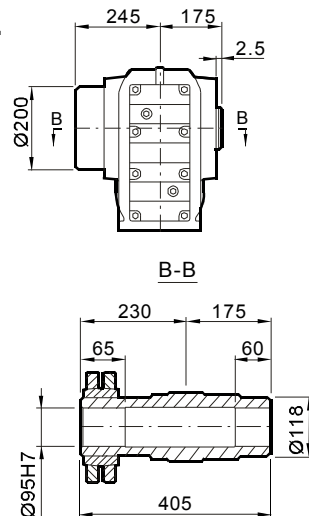
KA107.../T



KA107...



KH107...



尺寸 Dimensions	电机规格 Motor frame									
	100L	112M	132S	132M	160M	160L	180	200	225	
G	197	221	221	275	275	331	331	394	394	
G1	166	179	179	230	230	258	258	285	289	
G1B	166	182	182	230	230	258	258	285	289	
K	862	866	911	933	993	1040	1112	1160	1242	
KB	947	946	991	1045	1105	1196	1268	1316	1398	
KM	325	329	374	396	456	503	575	623	705	

尺寸说明

以上尺寸为直联普通电机和制动电机尺寸；
G1B,KB为制动电机尺寸,其余为普通电机尺寸；
防爆电机, 辊道电机, 船用电机等须加过渡法兰, 见364页。

ATTENTION

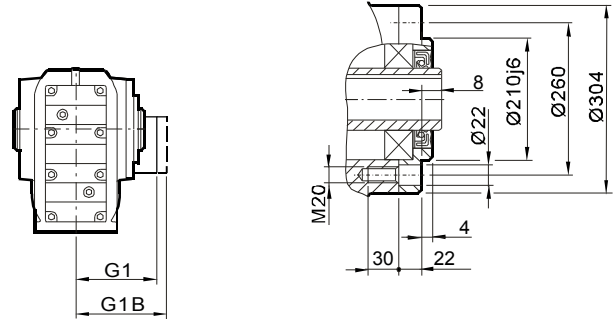
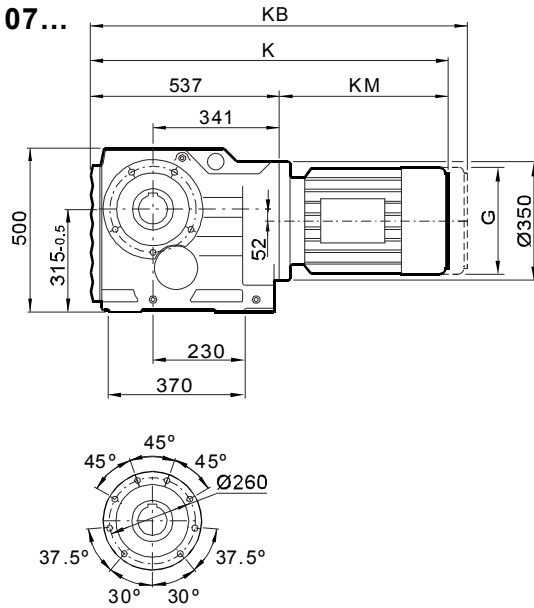
Dimensions of general and brake motor shown in upon table,
KB,G1B only for brake motor .explosion, roller, and marine
motor coupled by a daptor, the dimensions on page 364.



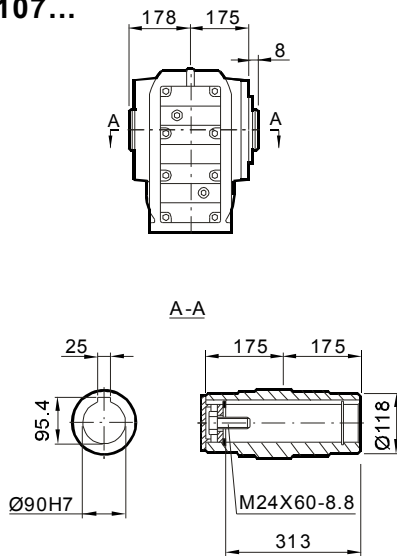
安装尺寸

Mounting Dimensions

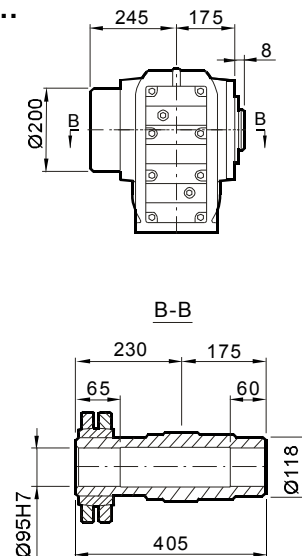
KAZ107...



KAZ107...



KHZ107...



尺寸 Dimensions	电机规格 Motor frame									
	100L	112M	132S	132M	160M	160L	180	200	225	
G	197	221	221	275	275	331	331	394	394	
G1	166	179	179	230	230	258	258	285	289	
G1B	166	182	182	230	230	258	258	285	289	
K	862	866	911	933	993	1040	1112	1160	1242	
KB	947	946	991	1045	1105	1196	1268	1316	1398	
KM	325	329	374	396	456	503	575	623	705	

尺寸说明

以上尺寸为直联普通电机和制动电机尺寸；
G1B,KB为制动电机尺寸,其余为普通电机尺寸；
防爆电机, 辊道电机, 船用电机等须加过渡法兰, 见364页。

ATTENTION

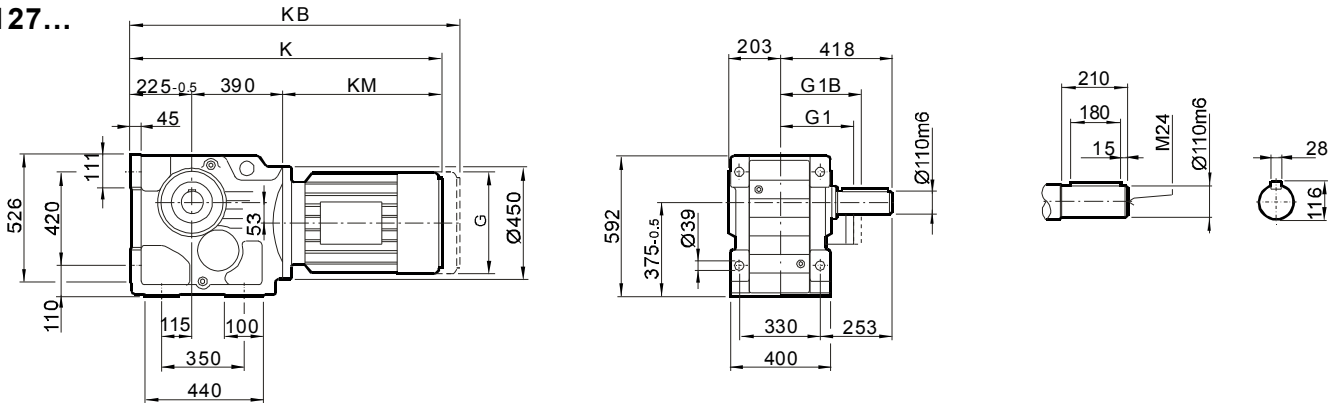
Dimensions of general and brake motor shown in upon table,
KB,G1B only for brake motor .explosion, roller, and marine
motor coupled by adaptor, the dimensions on page 364.



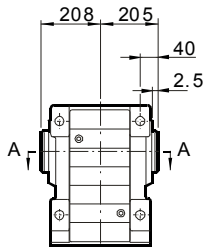
安装尺寸

Mounting Dimensions

K127...

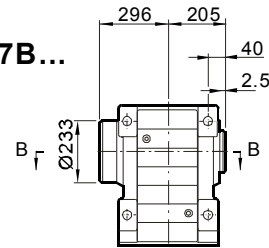


KA127B...

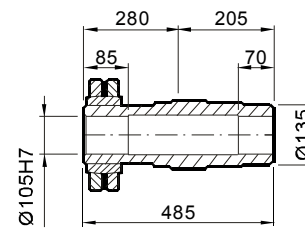
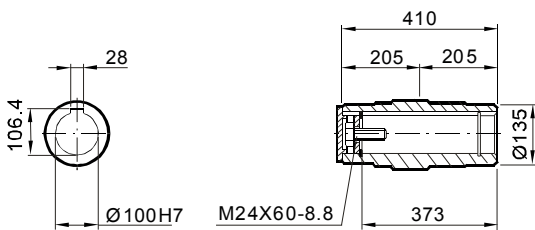


A-A

KH127B...



B-B



尺寸 Dimensions	电机规格 Motor frame									
	132M	160M	160L	180	200	225	250M	280S	280M	
G	275	275	331	331	394	394	510	510	537	
G1	230	230	258	258	285	289	397	397	382	
G1B	230	230	258	258	285	289	397	397	382	
K	996	1056	1103	1175	1223	1305	1395	1395	1521	
KB	1108	1168	1259	1331	1379	1461	1580	1580	1732	
KM	381	441	488	560	608	690	780	780	906	

尺寸说明

以上尺寸为直联普通电机和制动电机尺寸；
G1B,KB为制动电机尺寸,其余为普通电机尺寸；
防爆电机, 辊道电机, 船用电机等须加过渡法兰, 见364页。

ATTENTION

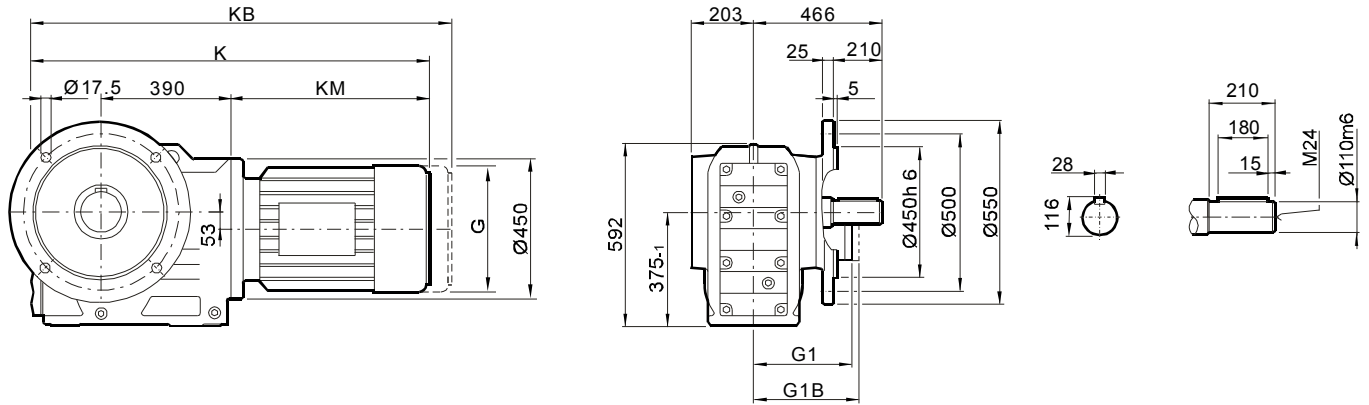
Dimensions of general and brake motor shown in upon table,
KB,G1B only for brake motor .explosion, roller, and marine
motor coupled by a daptor, the dimensions on page 364.



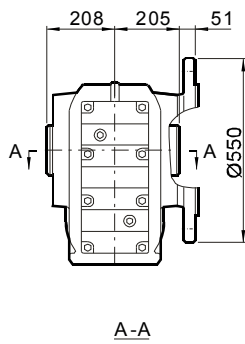
安装尺寸

Mounting Dimensions

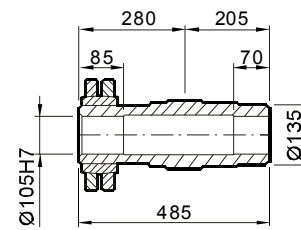
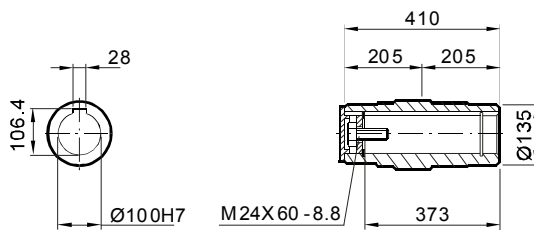
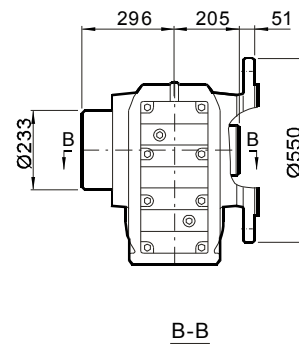
KF127...



KAF127...



KHF127...



尺寸 Dimensions	电机规格 Motor frame									
	132M	160M	160L	180	200	225	250M	280S	280M	
G	275	275	331	331	394	394	510	510	537	
G1	230	230	258	258	285	289	397	397	382	
G1B	230	230	258	258	285	289	397	397	382	
K	996	1056	1103	1175	1223	1305	1395	1395	1521	
KB	1108	1168	1259	1331	1379	1461	1580	1580	1732	
KM	381	441	488	560	608	690	780	780	906	

尺寸说明

以上尺寸为直联普通电机和制动电机尺寸；
G1B,KB为制动电机尺寸,其余为普通电机尺寸；
防爆电机，辊道电机，船用电机等须加过渡法兰，见364页。

ATTENTION

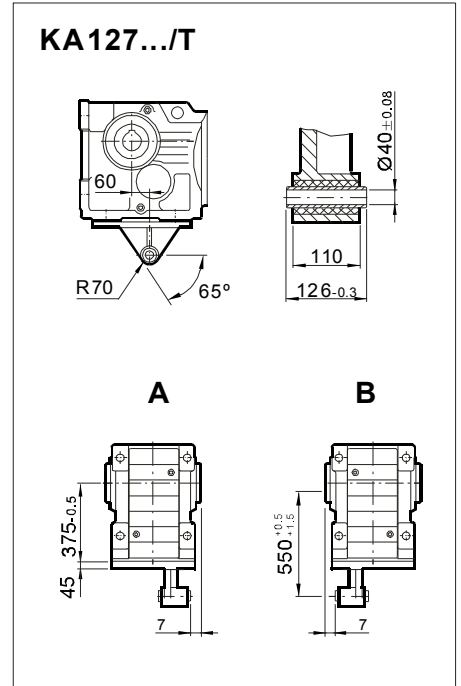
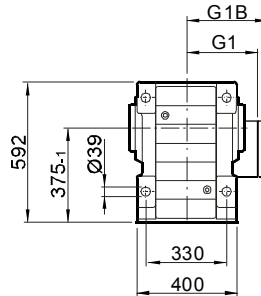
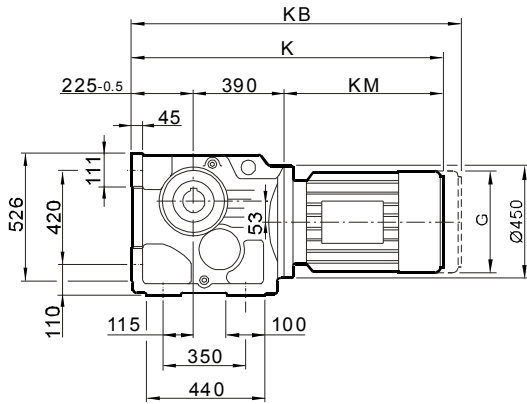
Dimensions of general and brake motor shown in upon table,
KB,G1B only for brake motor .explosion, roller, and marine
motor coupled by adaptor, the dimensions on page 364.



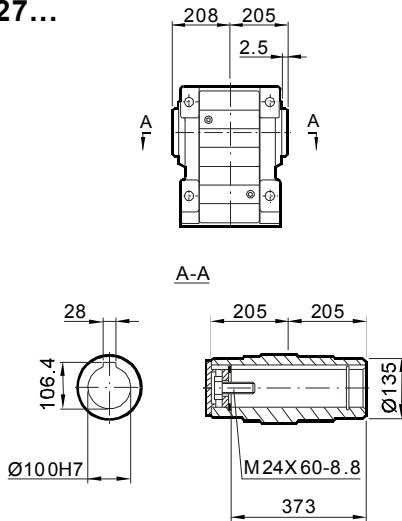
安装尺寸

Mounting Dimensions

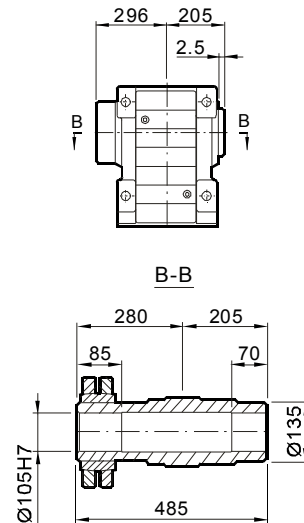
KA127...



KA127...



KH127...



尺寸 Dimensions	电机规格 Motor frame									
	132M	160M	160L	180	200	225	250M	280S	280M	
G	275	275	331	331	394	394	510	510	537	
G1	230	230	258	258	285	289	397	397	382	
G1B	230	230	258	258	285	289	397	397	382	
K	996	1056	1103	1175	1223	1305	1395	1395	1521	
KB	1108	1168	1259	1331	1379	1461	1580	1580	1732	
KM	381	441	488	560	608	690	780	780	906	

尺寸说明

以上尺寸为直联普通电机和制动电机尺寸；
G1B,KB为制动电机尺寸,其余为普通电机尺寸；
防爆电机, 辊道电机, 船用电机等须加过渡法兰, 见364页。

ATTENTION

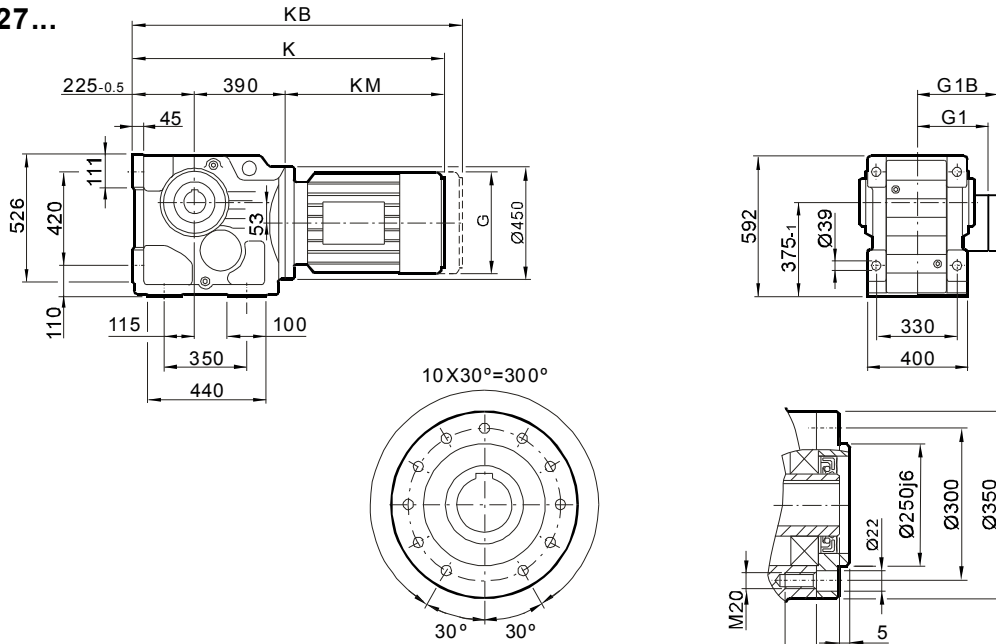
Dimensions of general and brake motor shown in upon table,
KB,G1B only for brake motor .explosion, roller, and marine
motor coupled by a daptor, the dimensions on page 364.



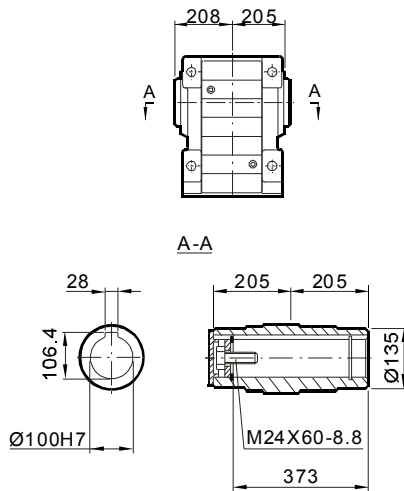
安装尺寸

Mounting Dimensions

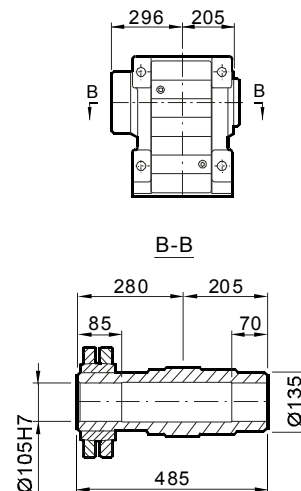
KAZ127...



KAZ127...



KHZ127...



尺寸 Dimensions	电机规格 Motor frame									
	132M	160M	160L	180..	200..	225..	250..	280S	280M	
G	275	275	331	331	394	394	480	537	537	
G1	230	230	259	253	285	289	350	382	382	
G1B	230	230	259	253	285	289	350	382	382	
K	996	1056	1103	1175	1223	1305	1392	1470	1521	
KB	1108	1168	1259	1331	1379	1461	1613	1681	1732	
KM	381	441	488	560	608	690	777	855	906	

尺寸说明

以上尺寸为直联普通电机和制动电机尺寸；
G1B,KB为制动电机尺寸,其余为普通电机尺寸；
防爆电机, 辊道电机, 船用电机等须加过渡法兰, 见364页。

ATTENTION

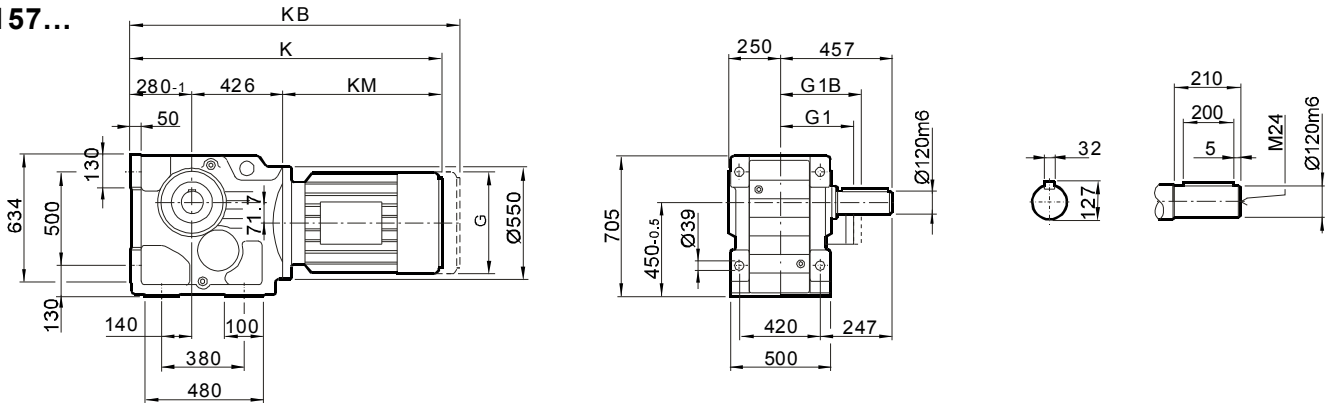
Dimensions of general and brake motor shown in upon table,
KB,G1B only for brake motor .explosion, roller, and marine
motor coupled by a daptor, the dimensions on page 364.



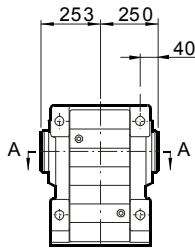
安装尺寸

Mounting Dimensions

K157...

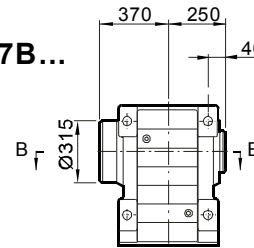


KA157B...

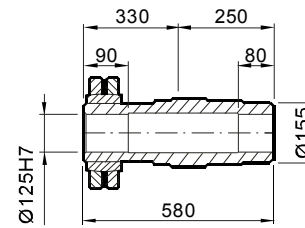
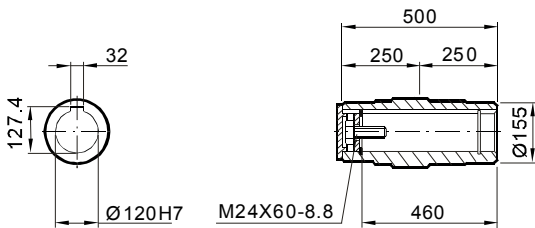


A-A

KH157B...



B-B



尺寸 Dimensions	电机规格 Motor frame									
	160M	160L	180	200	225	250M	280S	280M	315S	315M
G	275	331	331	394	394	510	510	537	612	612
G1	230	258	258	285	289	397	397	382	430	430
G1B	230	258	258	285	289	397	397	382	430	430
K	1139	1186	1258	1306	1388	1477	11477	1630	1681	1732
KB	1251	1342	1414	1462	1544	1662	1662	1841	1909	1960
KM	433	480	552	600	682	771	771	924	975	1026

尺寸说明

以上尺寸为直联普通电机和制动电机尺寸；
G1B,KB为制动电机尺寸,其余为普通电机尺寸；
防爆电机, 辊道电机, 船用电机等须加过渡法兰, 见364页。

ATTENTION

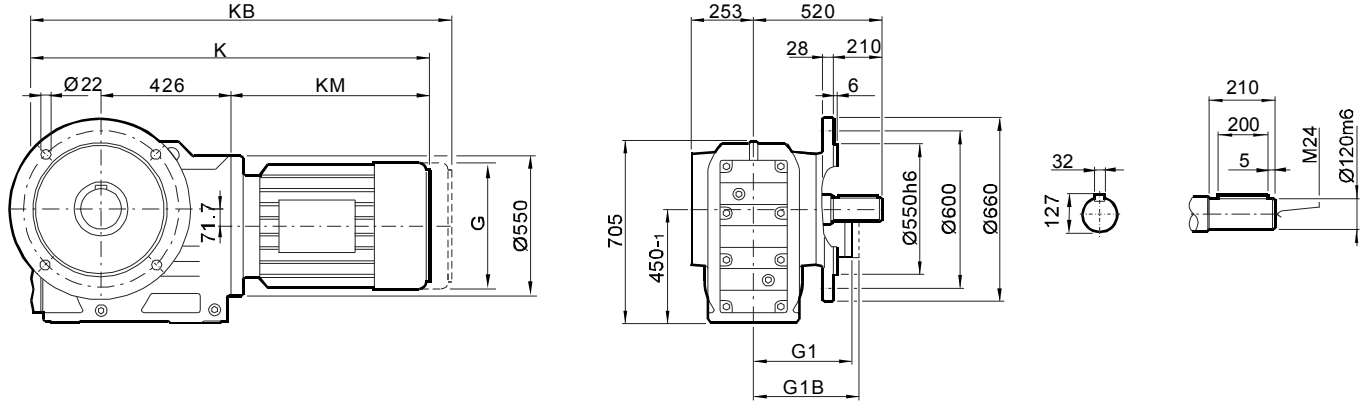
Dimensions of general and brake motor shown in upon table,
KB,G1B only for brake motor .explosion, roller, and marine
motor coupled by a daptor, the dimensions on page 364.



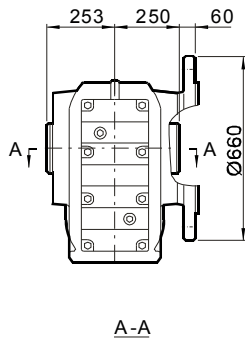
安装尺寸

Mounting Dimensions

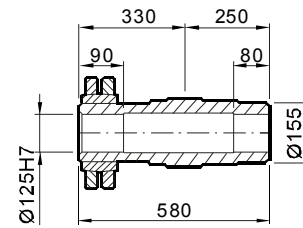
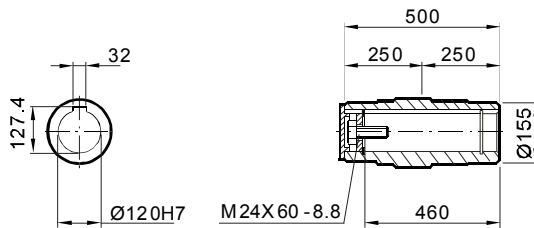
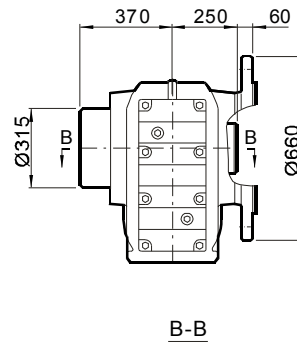
KF157...



KAF157...



KHF157...



尺寸 Dimensions	电机规格 Motor frame									
	160M	160L	180	200	225	250M	280S	280M	315S	315M
G	275	331	331	394	394	510	510	537	612	612
G1	230	258	258	285	289	397	397	382	430	430
G1B	230	258	258	285	289	397	397	382	430	430
K	1139	1186	1258	1306	1388	1477	11477	1630	1681	1732
KB	1251	1342	1414	1462	1544	1662	1662	1841	1909	1960
KM	433	480	552	600	682	771	771	924	975	1026

尺寸说明

以上尺寸为直联普通电机和制动电机尺寸；
G1B,KB为制动电机尺寸,其余为普通电机尺寸；
防爆电机，辊道电机，船用电机等须加过渡法兰，见364页。

ATTENTION

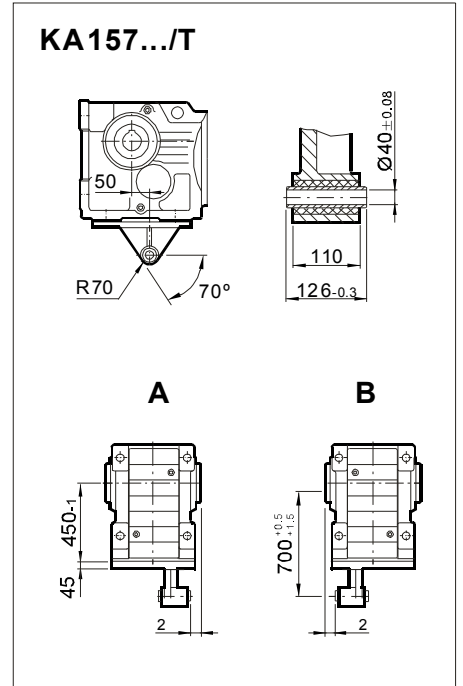
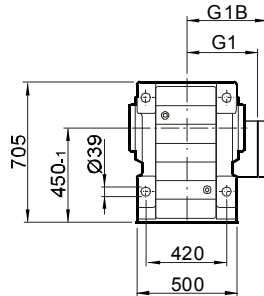
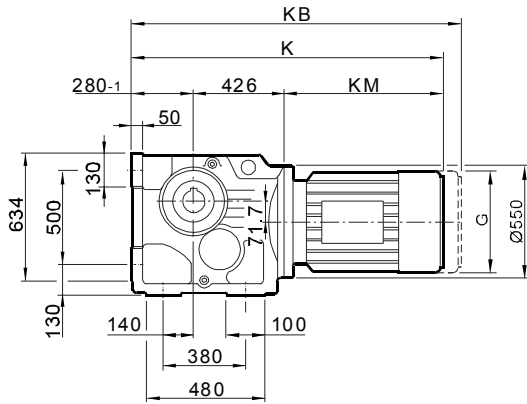
Dimensions of general and brake motor shown in upon table,
KB,G1B only for brake motor .explosion, roller, and marine
motor coupled by adaptor, the dimensions on page 364.



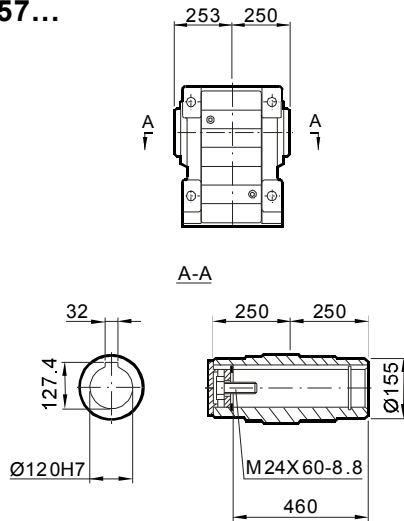
安装尺寸

Mounting Dimensions

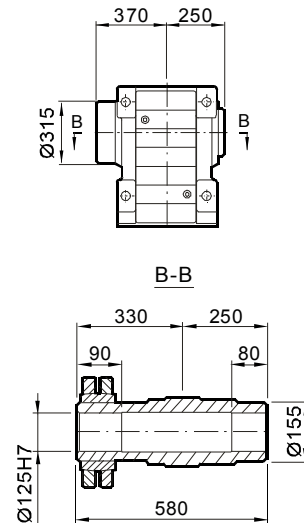
KA157...



KA157...



KH157...



尺寸 Dimensions	电机规格 Motor frame									
	160M	160L	180	200	225	250M	280S	280M	315S	315M
G	275	331	331	394	394	510	510	537	612	612
G1	230	258	258	285	289	397	397	382	430	430
G1B	230	258	258	285	289	397	397	382	430	430
K	1139	1186	1258	1306	1388	1477	11477	1630	1681	1732
KB	1251	1342	1414	1462	1544	1662	1662	1841	1909	1960
KM	433	480	552	600	682	771	771	924	975	1026

尺寸说明

以上尺寸为直联普通电机和制动电机尺寸；
G1B,KB为制动电机尺寸,其余为普通电机尺寸；
防爆电机, 辊道电机, 船用电机等须加过渡法兰, 见364页。

ATTENTION

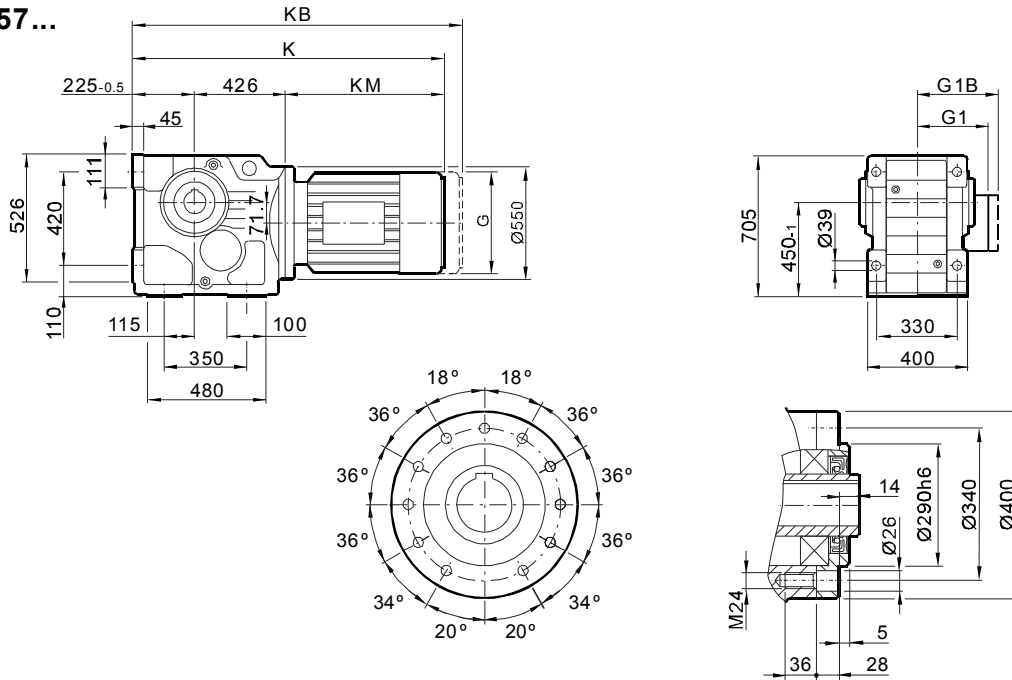
Dimensions of general and brake motor shown in upon table,
KB,G1B only for brake motor .explosion, roller, and marine
motor coupled by a daptor, the dimensions on page 364.



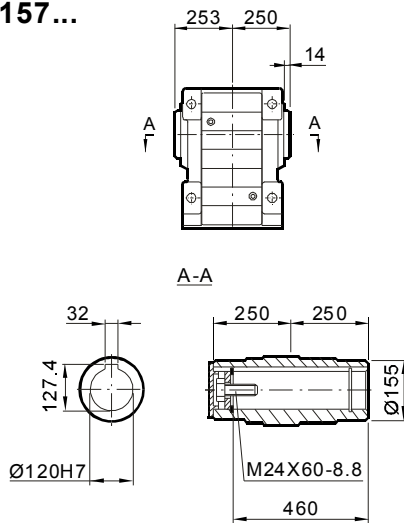
安装尺寸

Mounting Dimensions

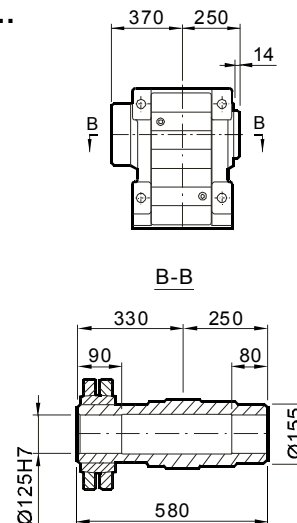
KAZ157...



KAZ157...



KHZ157...



尺寸 Dimensions	电机规格 Motor frame									
	160M	160L	180	200	225	250M	280S	280M	315S	315M
G	275	331	331	394	394	510	510	537	612	612
G1	230	258	258	285	289	397	397	382	430	430
G1B	230	258	258	285	289	397	397	382	430	430
K	1139	1186	1258	1306	1388	1477	11477	1630	1681	1732
KB	1251	1342	1414	1462	1544	1662	1662	1841	1909	1960
KM	433	480	552	600	682	771	771	924	975	1026

尺寸说明

以上尺寸为直联普通电机和制动电机尺寸；
G1B,KB为制动电机尺寸,其余为普通电机尺寸；
防爆电机, 辊道电机, 船用电机等须加过渡法兰, 见364页。

ATTENTION

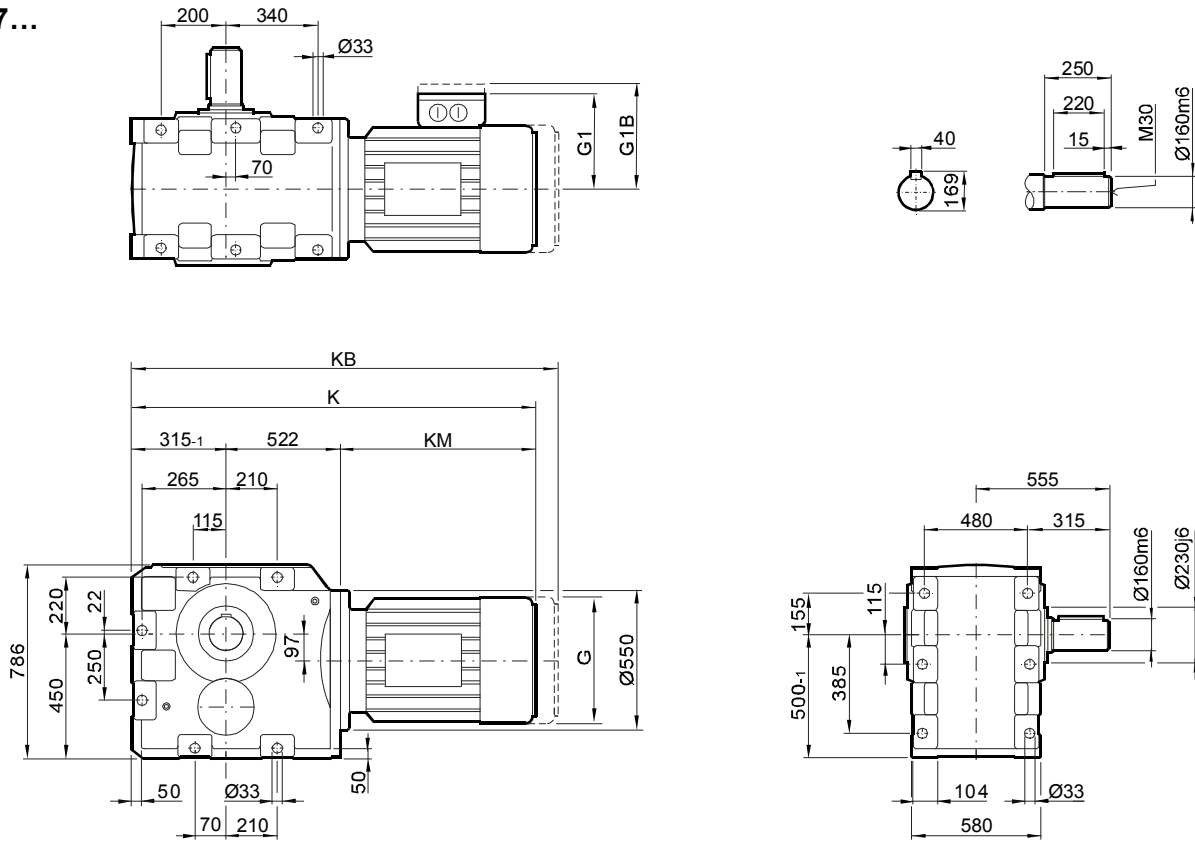
Dimensions of general and brake motor shown in upon table,
KB,G1B only for brake motor .explosion, roller, and marine
motor coupled by a daptor, the dimensions on page 364.



安装尺寸

Mounting Dimensions

K167...



KH167B...



尺寸 Dimensions	电机规格 Motor frame									
	160M	160L	180..	200..	225..	250M	280S	280M	315S	315M
G	275	331	331	394	394	510	510	537	612	612
G1	230	258	258	285	289	397	397	382	430	430
G1B	230	258	258	285	289	397	397	382	430	430
K	1270	1317	1389	1437	1519	1608	1608	1761	1812	1863
KB	1382	1473	1545	1593	1675	1793	1793	1972	2040	2091
KM	433	480	552	600	682	771	771	924	975	1026

尺寸说明

以上尺寸为直联普通电机和制动电机尺寸；
G1B,KB为制动电机尺寸,其余为普通电机尺寸；
防爆电机, 辊道电机, 船用电机等须加过渡法兰, 见364页。

ATTENTION

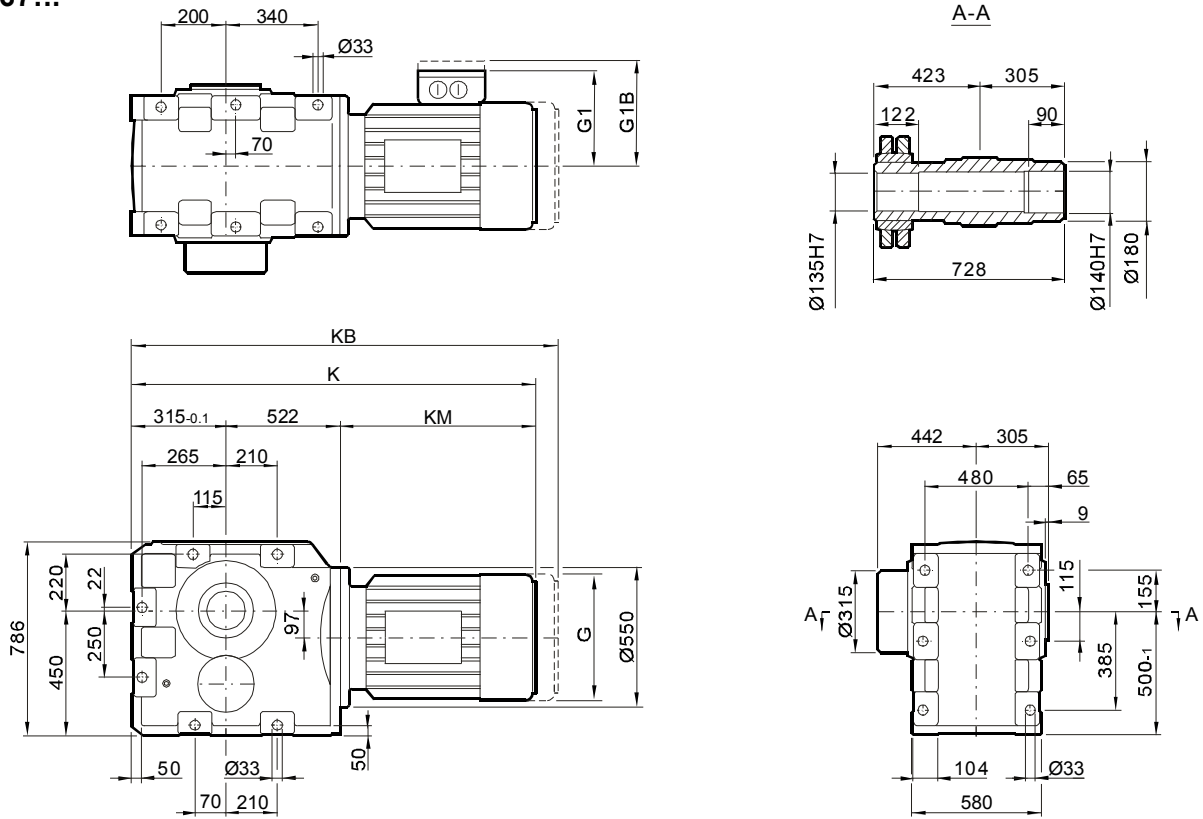
Dimensions of general and brake motor shown in upon table,
KB,G1B only for brake motor .explosion, roller, and marine
motor coupled by a daptor, the dimensions on page 364.



安装尺寸

Mounting Dimensions

KH167...



尺寸 Dimensions	电机规格 Motor frame									
	160M	160L	180..	200..	225..	250M	280S	280M	315S	315M
G	275	331	331	394	394	510	510	537	612	612
G1	230	258	258	285	289	397	397	382	430	430
G1B	230	258	258	285	289	397	397	382	430	430
K	1270	1317	1389	1437	1519	1608	1608	1761	1812	1863
KB	1382	1473	1545	1593	1675	1793	1793	1972	2040	2091
KM	433	480	552	600	682	771	771	924	975	1026

尺寸说明

以上尺寸为直联普通电机和制动电机尺寸；
G1B,KB为制动电机尺寸,其余为普通电机尺寸；
防爆电机, 辊道电机, 船用电机等须加过渡法兰, 见364页。

ATTENTION

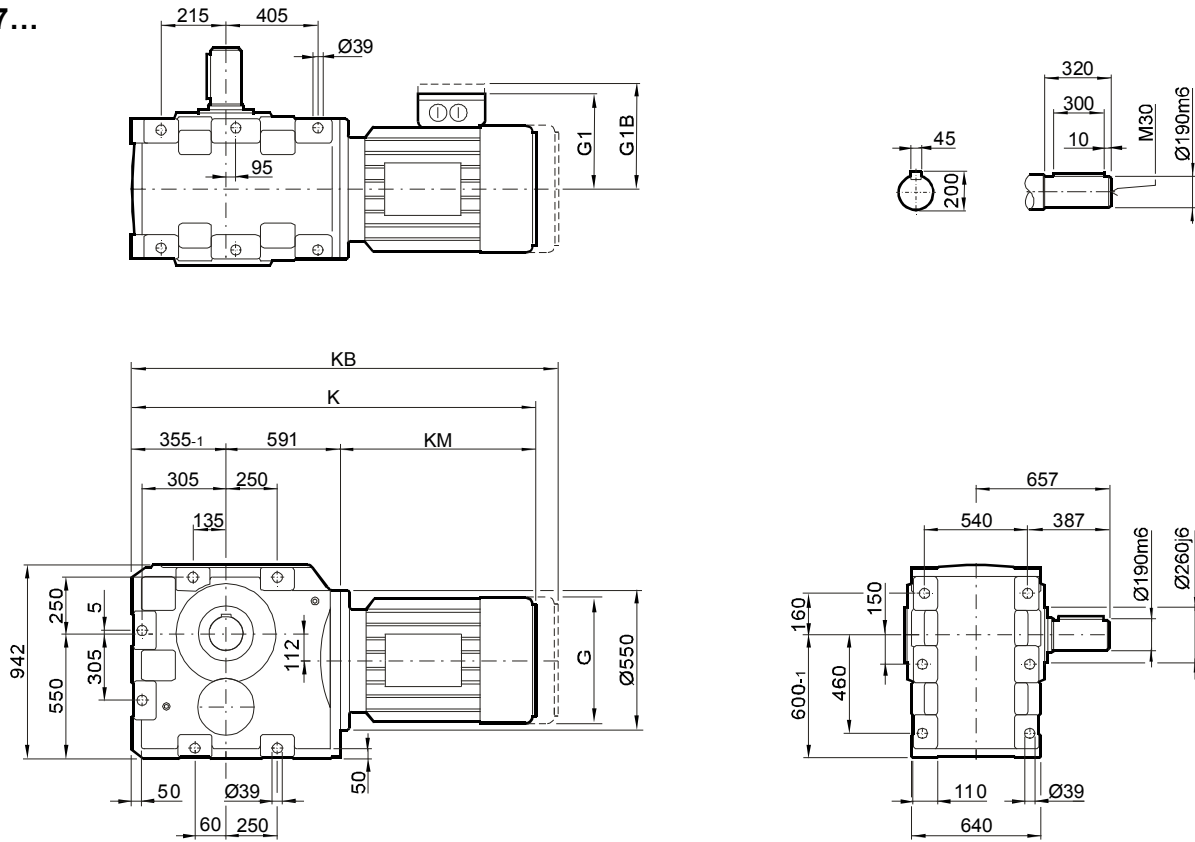
Dimensions of general and brake motor shown in upon table,
KB,G1B only for brake motor .explosion, roller, and marine
motor coupled by a daptor, the dimensions on page 364.



安装尺寸

Mounting Dimensions

K187...



KH187B...



尺寸 Dimensions	电机规格 Motor frame									
	180	200	225	250M	280S	280M	315S	315M		
G	331	394	394	510	510	537	612	612		
G1	258	285	289	397	397	382	430	430		
G1B	258	285	289	397	397	382	430	430		
K	1489	1546	1628	1717	1717	1870	1921	1972		
KB	1645	1702	1784	1902	1902	2081	2149	2200		
KM	552	600	682	771	771	924	975	1026		

尺寸说明

以上尺寸为直联普通电机和制动电机尺寸；
G1B,KB为制动电机尺寸,其余为普通电机尺寸；
防爆电机, 辊道电机, 船用电机等须加过渡法兰, 见364页。

ATTENTION

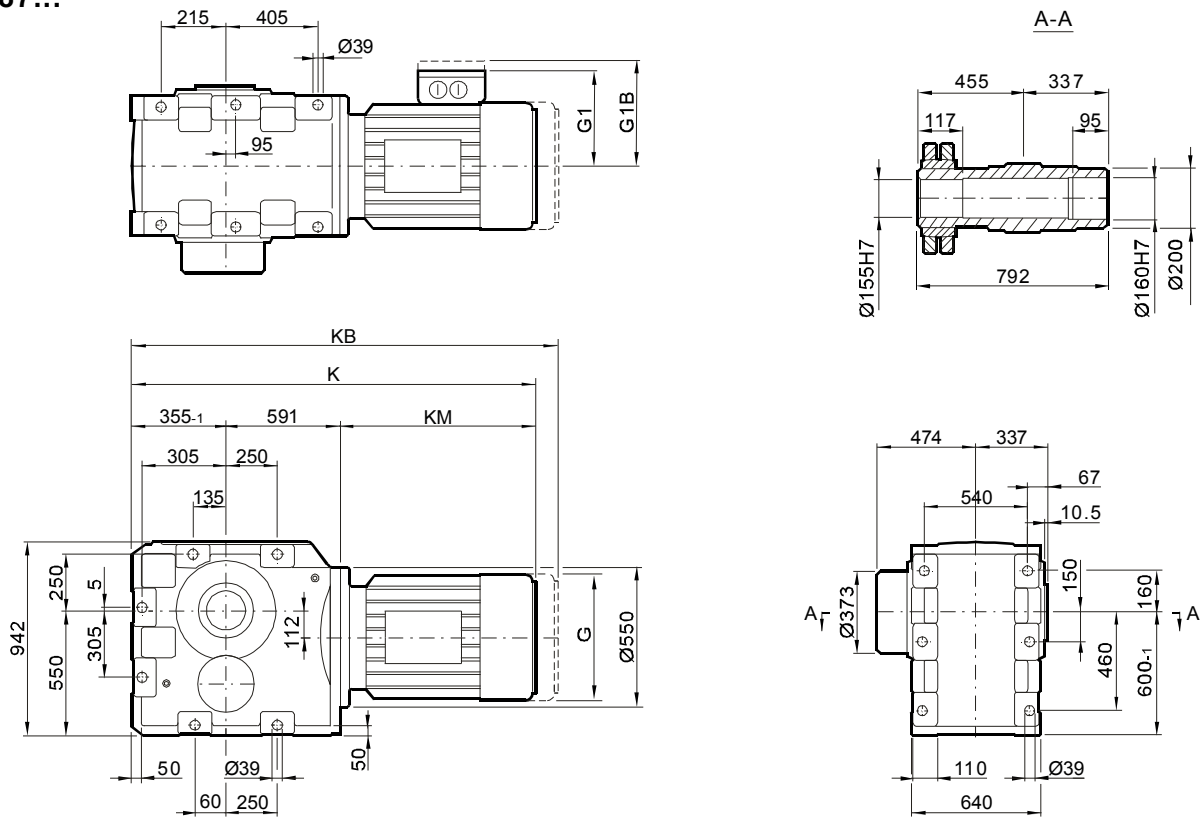
Dimensions of general and brake motor shown in upon table,
KB,G1B only for brake motor .explosion, roller, and marine
motor coupled by a daptor, the dimensions on page 364.



安装尺寸

Mounting Dimensions

KH187...



尺寸 Dimensions	电机规格 Motor frame								
	180	200	225	250M	280S	280M	315S	315M	
G	331	394	394	510	510	537	612	612	
G1	258	285	289	397	397	382	430	430	
G1B	258	285	289	397	397	382	430	430	
K	1489	1546	1628	1717	1717	1870	1921	1972	
KB	1645	1702	1784	1902	1902	2081	2149	2200	
KM	552	600	682	771	771	924	975	1026	

尺寸说明

以上尺寸为直联普通电机和制动电机尺寸；
G1B,KB为制动电机尺寸,其余为普通电机尺寸；
防爆电机, 辊道电机, 船用电机等须加过渡法兰, 见364页。

ATTENTION

Dimensions of general and brake motor shown in upon table,
KB,G1B only for brake motor .explosion, roller, and marine
motor coupled by a daptor, the dimensions on page 364.

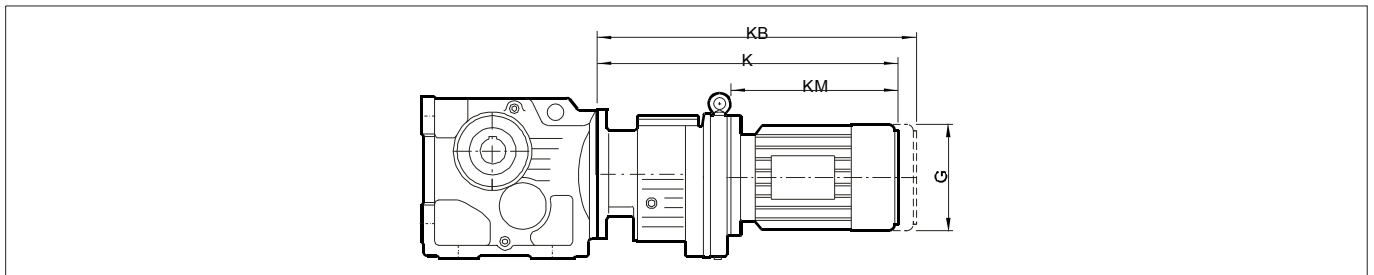


安装尺寸

Mounting Dimensions

组合型尺寸

Combinations



减速机规格 Gear unit size	电机规格 Motor frame	G	K	KB	KM
K..37R17	63..	132	338	395	163
	71..	145	339	403	164
	80..	145	389	453	214
K..47R37 K..67R37	63..	132	370	427	205
	71..	145	371	435	206
	80..	145	421	485	256
K..57R37	63..	132	362	419	205
	71..	145	363	427	206
	80..	145	413	477	256
	90..	197	433	518	276
K..87R57	63..	132	415	472	199
	71..	145	415	479	199
	80..	145	465	529	249
	90..	197	485	570	269
	100L1	197	530	615	319
	100L2	197	560	645	349
K..97R57	63..	132	410	467	199
	71..	145	410	474	199
	80..	145	460	524	249
	90..	197	480	565	269
	100L1	197	530	615	319
	100L2	197	560	645	349
K..107R77	63..	132	433	490	193
	71..	145	433	497	193
	80..	145	483	547	243
	90..	197	501	586	261
	100L1	197	551	636	311
	100L2	197	581	666	341
	112M	221	585	665	345
	132S	221	630	710	390
	132M	275	652	764	412
	160M	275	712	824	472

减速机规格 Gear unit size	电机规格 Motor frame	G	K	KB	KM	
K..127R77	63..	132	425	482	193	
	71..	145	425	489	193	
	80..	145	475	539	243	
	90..	197	493	578	261	
	100L1	197	543	628	311	
	100L2	197	573	658	341	
	112M	221	577	657	345	
	132S	221	622	702	390	
	132M	275	644	756	472	
	160M	275	704	816	472	
K..127R87	90..	197	537	622	257	
	100L1	197	587	672	307	
	100L2	197	617	702	337	
	112M	221	620	700	340	
	132S	221	665	745	385	
	132M	275	687	799	407	
	160M	275	747	859	467	
	160L	331	794	950	514	
	180..	331	866	1022	586	
	K..157R97	80..	145	556	620	231
90..		197	576	661	251	
100L1		197	626	711	301	
100L2		197	656	741	331	
112M		221	660	740	335	
132S		221	705	785	380	
132M		275	727	839	402	
160M		275	787	899	462	
160L		331	834	990	509	
180..		331	906	1062	581	
K..167R97	200..	394	954	1110	629	
	K..187R97	100L1	197	626	711	301
		100L2	197	656	741	331
		112M	221	660	740	335
		132S	221	705	785	380
		132M	275	727	839	402
		160M	275	787	899	462
		160L	331	834	990	509
		180..	331	906	1062	581
		200..	394	954	1110	629
225..		394	1087	1243	705	

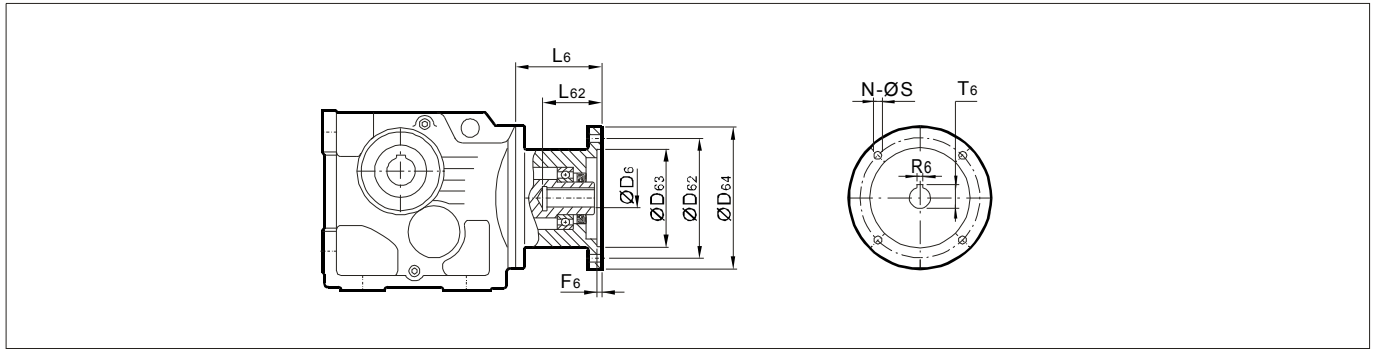


安装尺寸

Mounting Dimensions

联结法兰尺寸

Adapter dimensions

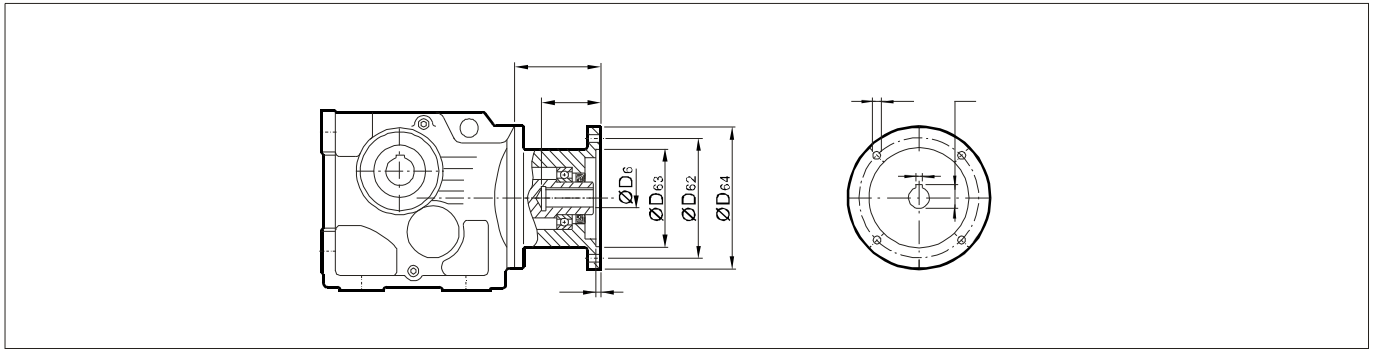


减速机型号 Gear unit size	法兰规格 Motor frame	D ₆	T ₆	R ₆	F ₆	L ₆	L ₆₂	D ₆₄	D ₆₂	D ₆₃	N	S
K..37	63B5	11	12.8	4	3.5	83	26	140	115	95	4	10
	71B5	14	16.3	5	3.5	83	33	160	130	110	4	10
	80B5	19	21.8	6	4.5	103	43	200	165	130	4	12
	90B5	24	27.3	8	4.5	103	53	200	165	130	4	12
K..47 K..57 K..67	63B5	11	12.8	4	3.5	83	26	140	115	95	4	10
	71B5	14	16.3	5	3.5	83	33	160	130	110	4	10
	80B5	19	21.8	6	4.5	103	43	200	165	130	4	12
	90B5	24	27.3	8	4.5	103	53	200	165	130	4	12
	100B5	28	31.3	8	5	110	63	250	215	180	4	15
	112B5	28	31.3	8	5	110	63	250	215	180	4	15
K..77	63B5	11	12.8	4	3.5	83	26	140	115	95	4	10
	71B5	14	16.3	5	3.5	83	33	160	130	110	4	10
	80B5	19	21.8	6	4.5	103	43	200	165	130	4	12
	90B5	24	27.3	8	4.5	103	53	200	165	130	4	12
	100B5	28	31.3	8	5	110	63	250	215	180	4	15
	112B5	28	31.3	8	5	110	63	250	215	180	4	15
	132B5	38	41.3	10	5	133	85	300	265	230	4	15
K..87	80B5	19	21.8	6	4.5	103	43	200	165	130	4	12
	90B5	24	27.3	8	4.5	103	53	200	165	130	4	12
	100B5	28	31.3	8	5	110	63	250	215	180	4	15
	112B5	28	31.3	8	5	110	63	250	215	180	4	15
	132B5	38	41.3	10	5	133	85	300	265	230	4	15
	160B5	42	45.3	12	6	171	115	350	300	250	4	19
	180B5	48	51.8	14	6	171	115	350	300	250	4	19
K..97	100B5	28	31.3	8	5	110	63	250	215	180	4	15
	112B5	28	31.3	8	5	110	63	250	215	180	4	15
	132B5	38	41.3	10	5	133	85	300	265	230	4	15
	160B5	42	45.3	12	6	171	115	350	300	250	4	19
	180B5	48	51.8	14	6	171	115	350	300	250	4	19
	200B5	55	59.3	16	7	171	115	400	350	300	4	19
	225B5	60	64.4	18	7	215	145	450	400	350	8	19



联结法兰尺寸

Adapter Dimensions



减速机型号 Gear unit size	法兰规格 Motor frame	D ₆	T ₆	R ₆	F ₆	L ₆	L ₆₂	D ₆₄	D ₆₂	D ₆₃	N	S
K..107	100B5	28	31.3	8	5	110	63	250	215	180	4	15
	112B5	28	31.3	8	5	110	63	250	215	180	4	15
	132B5	38	41.3	10	5	133	85	300	265	230	4	15
	160B5	42	45.3	12	6	171	115	350	300	250	4	19
	180B5	48	51.8	14	6	171	115	350	300	250	4	19
	200B5	55	59.3	16	7	171	115	400	350	300	4	19
	225B5	60	64.4	18	7	215	145	450	400	350	8	19
K..127	132B5	38	41.3	10	5	133	85	300	265	230	4	15
	160B5	42	45.3	12	6	171	115	350	300	250	4	19
	180B5	48	51.8	14	6	171	115	350	300	250	4	19
	200B5	55	59.3	16	7	171	115	400	350	300	4	19
	225B5	60	64.4	18	7	215	145	450	400	350	8	19
K..157 K..167 K..187	132B5	38	41.3	10	5	133	85	300	265	230	4	15
	160B5	42	45.3	12	6	171	115	350	300	250	4	19
	180B5	48	51.8	14	6	171	115	350	300	250	4	19
	200B5	55	59.3	16	7	171	115	400	350	300	4	19
	225B5	60	64.4	18	7	215	145	450	400	350	8	19
	250B5	65	69.4	18	7	215	145	550	500	450	8	19
	280B5	75	79.9	20	7	215	145	550	500	450	8	19

注意！

1 选用底脚安装减速机时，尺寸ØD64可能会超过底脚安装面，请注意校核。

2 适配电机参照IEC B5法兰规格,其它未注尺寸请参考相关机型号.

Attention!

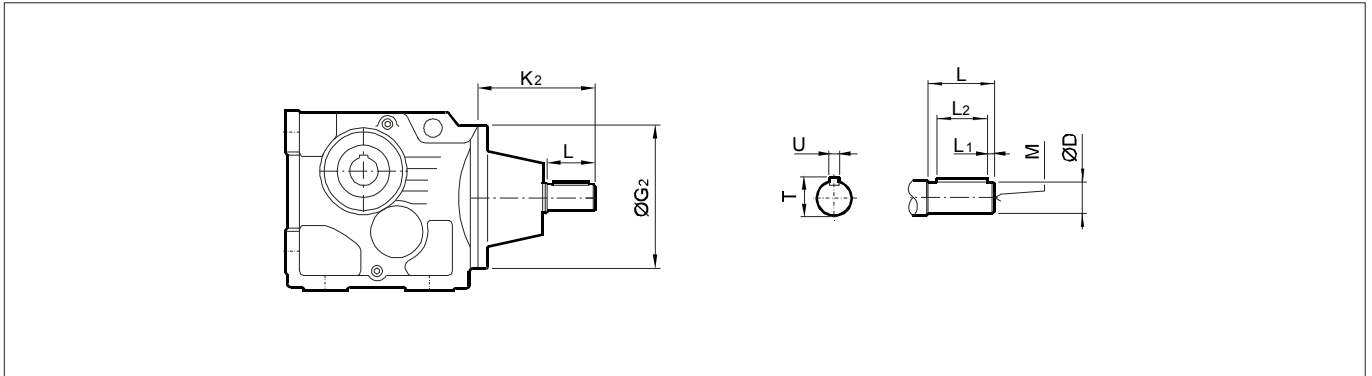
1 Dimension Ø D64 may protrude past foot mounting surface if selecting foot-mounted type.

2 the motor flange follow IEC B5 type, dimensions is not indicated, please refer to correlative gear unit size



输入轴尺寸

Input Shaft Dimensions



减速机型号 Gear unit size	D	G ₂	K ₂	L	M	L ₁	L ₂	T	U
K..37S	16k6	120	115	40	M5	4	32	18	5
K..47S	19k6	160	120	40	M6	4	32	21.5	6
K..57S	19k6	160	120	40	M6	4	32	21.5	6
K..67S	19k6	160	120	40	M6	4	32	21.5	6
K..77S	24k6	200	140	50	M8	5	40	27	8
K..87S	28k6	250	180	60	M10	5	50	31	8
K..97S	38k6	300	220	80	M12	5	70	41	10
K..107S	42k6	350	270	110	M16	10	90	45	12
K..127S	55m6	450	297	110	M20	10	90	59	16
K..157S	70m6	550	374	140	M20	15	110	74.5	20

注意！

其它未注尺寸请参考相关机型号.

Attention!

Dimensions is not indicated, please refer to correlative gear unit size