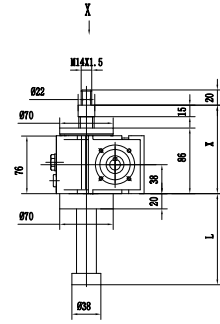
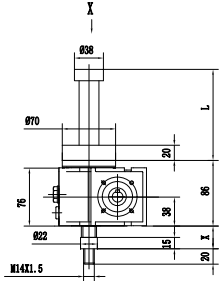


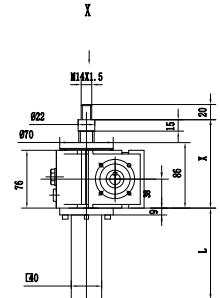
JWM010US



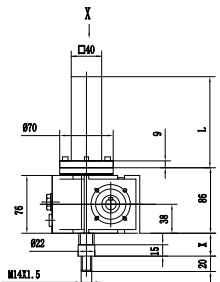
JWM010DS



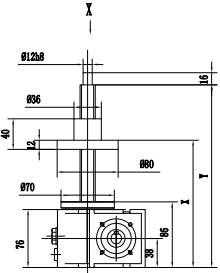
JWM010UM



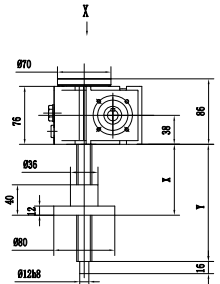
JWM010DM



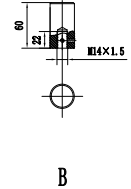
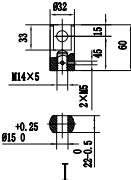
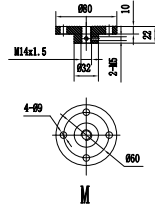
JWM010UR



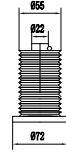
JWM010DR



顶端连接方式

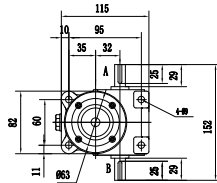


防尘罩



J

X向



01487



行程 (mm)	US				
	X		X(1)		L
	MIN	MAX	MIN	MAX	
100	101	201	161	261	194
200	101	301	161	361	294
300	101	401	201	501	434
400	101	501	201	601	534
500	101	601	236	736	669
600	101	701	236	836	769
800	101	901	271	1071	1004

行程 (mm)	UM				
	X		X(1)		L
	MIN	MAX	MIN	MAX	
100	25	125	75	175	194
200	25	225	75	275	294
300	25	325	115	415	434
400	25	425	115	515	534
500	25	525	150	650	669
600	25	625	150	750	769
800	25	825	185	985	1004

行程 (mm)	DM				
	X		X(1)		L
	MIN	MAX	MIN	MAX	
100	101	201	161	261	194
200	101	301	161	361	294
300	101	401	201	501	434
400	101	501	201	601	534
500	101	601	236	736	669
600	101	701	236	836	769
800	101	901	271	1071	1004

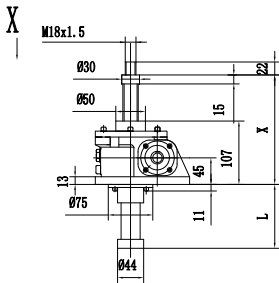
行程 (mm)	DM				
	X		X(1)		L
	MIN	MAX	MIN	MAX	
100	25	125	75	175	194
200	25	225	75	275	294
300	25	325	115	415	434
400	25	425	115	515	534
500	25	525	150	650	669
600	25	625	150	750	769
800	25	825	185	985	1004

行程 (mm)	UR		
	X		Y
	MIN	MAX	
100	108	208	246
200	108	308	346
300	108	408	446
400	108	508	546
500	108	608	646
600	108	708	746
800	108	908	946

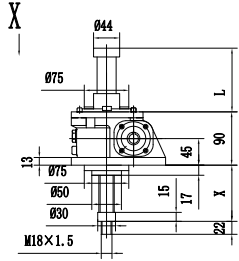
行程 (mm)	DR		
	X		Y
	MIN	MAX	
100	50	150	160
200	50	250	260
300	50	350	360
400	50	450	460
500	50	550	560
600	50	650	660
800	50	750	860

公司名称	北京赛尼传动有限公司	设计		日期	04.11.10
减速机型号	JWM010升降机	审核		日期	04.11.13

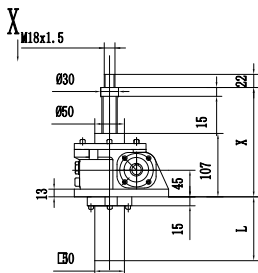
JWM025US



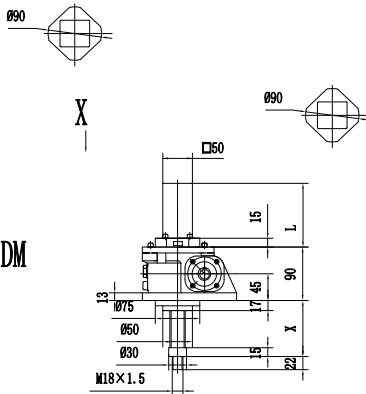
JWM025DS



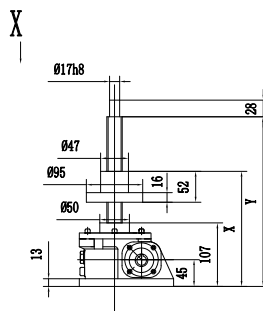
JWM025UM



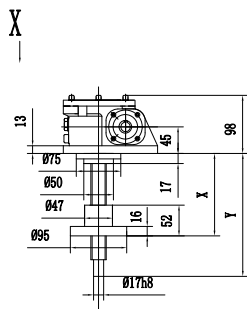
JWM025DM



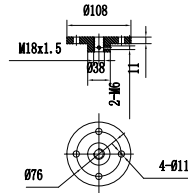
JWM025UR



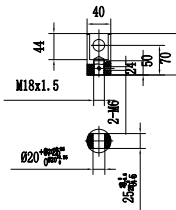
JWM025DR



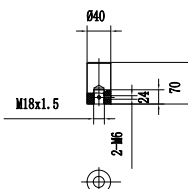
顶端连接方式



M



I



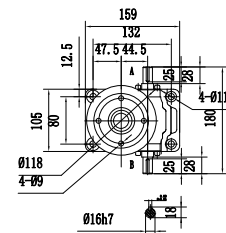
B

防尘罩



J

X向



行程 mm	U S				
	X		X(1)		L
	MIN	MAX	MIN	MAX	
100	161	261	171	271	151
200	161	361	171	371	252
300	161	461	186	486	366
400	161	561	186	586	466
500	161	661	211	711	591
600	161	761	211	811	691
800	161	961	226	1026	906
1000	161	1161	236	1236	1116
1200	161	1361	261	1461	1341

行程 mm	D S				
	X		X(1)		L
	MIN	MAX	MIN	MAX	
100	42	142	52	152	151
200	42	242	52	252	252
300	42	342	67	367	366
400	42	442	67	467	466
500	42	542	92	592	591
600	42	642	92	692	691
800	42	842	107	907	906
1000	42	1042	117	1117	1116
1200	42	1242	142	1342	1341

行程 mm	U M				
	X		X(1)		L
	MIN	MAX	MIN	MAX	
100	194	294	204	304	151
200	194	394	204	404	252
300	194	494	219	519	366
400	194	594	219	619	466
500	194	694	244	744	591
600	194	794	244	844	691
800	194	994	259	1059	906
1000	194	1194	269	1269	1116
1200	194	1394	294	1494	1341

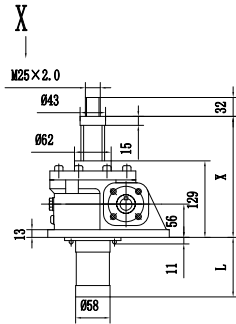
行程 mm	D M				
	X		X(1)		L
	MIN	MAX	MIN	MAX	
100	42	142	52	152	151
200	42	242	52	252	252
300	42	342	67	367	366
400	42	442	67	467	466
500	42	542	92	592	591
600	42	642	92	692	691
800	42	842	107	907	906
1000	42	1042	117	1117	1116
1200	42	1242	142	1342	1341

行程 mm	D R		
	X		L
	MIN	MAX	
100	115	215	225
200	115	315	325
300	115	415	425
400	115	515	525
500	115	615	625
600	115	715	725
800	115	915	925
1000	115	1115	1125
1200	115	1315	1325

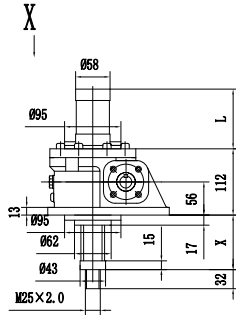
行程 mm	U R		
	X		L
	MIN	MAX	
100	184	284	344
200	184	384	444
300	184	484	544
400	184	584	644
500	184	684	744
600	184	784	844
800	184	984	1044
1000	184	1184	1244
1200	184	1384	1444

公司名称	北京赛尼传动有限公司	设计	日期	04. 11. 10
减速机型号	JWM025升降机	审核	日期	04. 11. 13

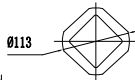
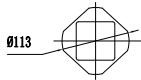
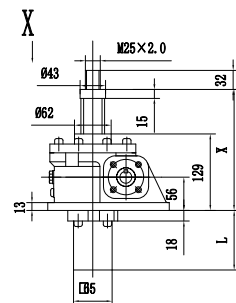
JWM050US



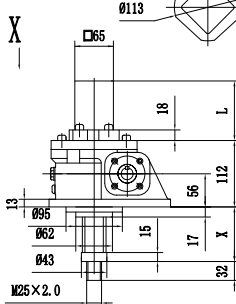
JWM050DS



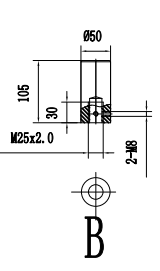
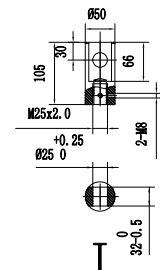
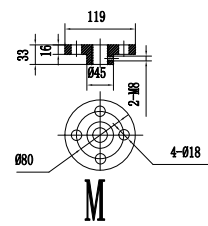
JWM050UM



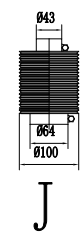
JWM050DM



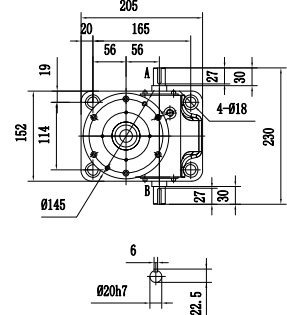
顶端连接方式



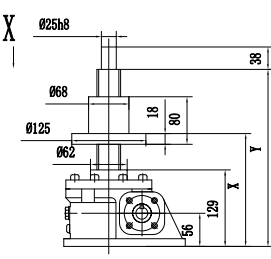
防尘罩



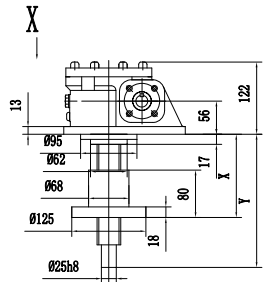
X向



JWM050UR



JWM050DR



行程 (mm)	U S				
	X		X(1)		L
100	154	254	169	269	147
200	154	354	169	369	247
300	154	454	189	489	367
400	154	554	189	589	467
500	154	654	209	709	587
600	154	754	209	809	687
800	154	954	229	1029	907
1000	154	1154	249	1249	1127

行程 (mm)	D S				
	X		X(1)		L
100	42	142	57	157	147
200	42	242	57	257	247
300	42	342	77	377	367
400	42	442	77	477	467
500	42	542	97	597	587
600	42	642	97	697	687
800	42	842	117	917	907
1000	42	1042	137	1137	1127

行程 (mm)	U M				
	X		X(1)		L
100	154	254	169	269	175
200	154	354	169	369	275
300	154	454	189	489	395
400	154	554	189	589	495
500	154	654	209	709	615
600	154	754	209	809	715
800	154	954	229	1029	935
1000	154	1154	249	1249	1155

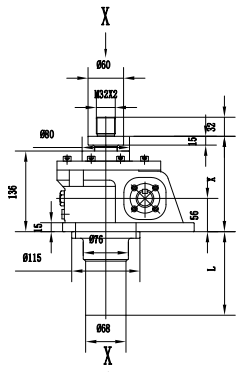
行程 (mm)	D M				
	X		X(1)		L
100	42	142	57	157	175
200	42	242	57	257	275
300	42	342	77	377	395
400	42	442	77	477	495
500	42	542	97	597	615
600	42	642	97	697	715
800	42	842	117	917	935
1000	42	1042	137	1137	1155

行程 (mm)	U R		
	X		Y
100	157	257	330
200	157	357	430
300	157	457	530
400	157	557	630
500	157	657	730
600	157	757	830
800	157	957	1030
1000	157	1157	1230

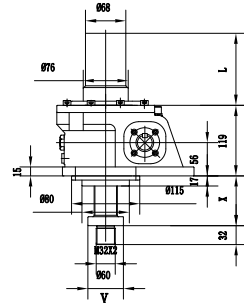
行程 (mm)	D R		
	X		Y
100	107	207	218
200	107	307	318
300	107	407	418
400	107	507	518
500	107	607	618
600	107	707	718
800	107	907	918
1000	107	1107	1118

公司名称	北京赛尼传动有限公司	设计	日期	04. 11. 10
减速机型号	JWM050升降机	审核	日期	04. 11. 13

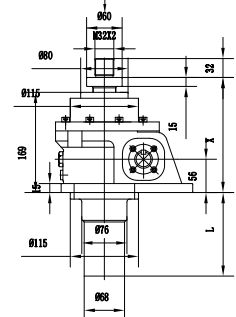
JWM100US



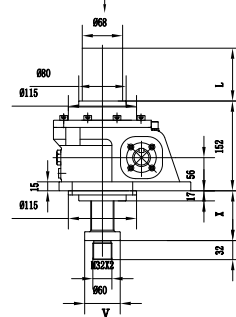
JWM100DS



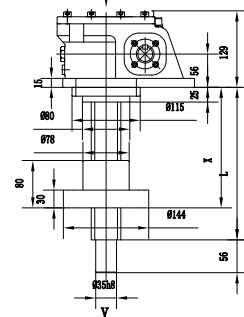
JWM100UM



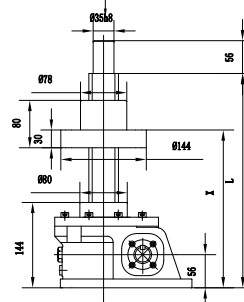
JWM100DM



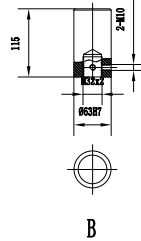
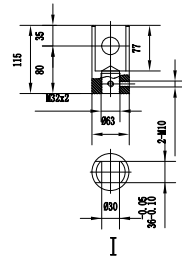
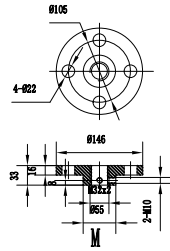
JWM100DR



JWM100UR

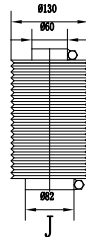


顶端连接方式

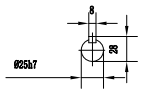
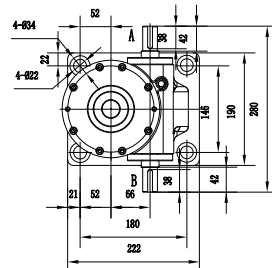


B

防尘罩



X向



行程 (mm)	U S				
	X		I (1)		L
	MIN	MAX	MIN	MAX	
100	161	261	171	271	151
200	161	361	171	371	252
300	161	461	186	486	366
400	161	561	186	586	466
500	161	661	211	711	591
600	161	761	211	811	691
800	161	961	226	1026	906
1000	161	1161	236	1236	1116
1200	161	1361	261	1461	1341

行程 (mm)	D S				
	X		I (1)		L
	MIN	MAX	MIN	MAX	
100	42	142	52	152	151
200	42	242	52	252	252
300	42	342	67	367	366
400	42	442	67	467	466
500	42	542	92	592	591
600	42	642	92	692	691
800	42	842	107	907	906
1000	42	1042	117	1117	1116
1200	42	1242	142	1342	1341

行程 (mm)	U M				
	X		I (1)		L
	MIN	MAX	MIN	MAX	
100	194	294	204	304	151
200	194	394	204	404	252
300	194	494	219	519	366
400	194	594	219	619	466
500	194	694	244	744	591
600	194	794	244	844	691
800	194	994	259	1059	906
1000	194	1194	269	1269	1116
1200	194	1394	294	1494	1341

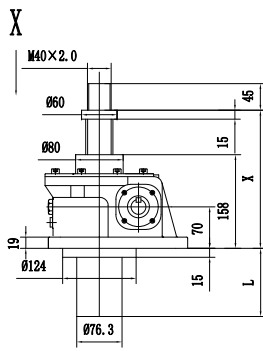
行程 (mm)	D M				
	X		I (1)		L
	MIN	MAX	MIN	MAX	
100	42	142	52	152	151
200	42	242	52	252	252
300	42	342	67	367	366
400	42	442	67	467	466
500	42	542	92	592	591
600	42	642	92	692	691
800	42	842	107	907	906
1000	42	1042	117	1117	1116
1200	42	1242	142	1342	1341

行程 (mm)	U R				
	X		Y		
	MIN	MAX	MIN	MAX	
100	184	284		344	
200	184	384		444	
300	184	484		544	
400	184	584		644	
500	184	684		744	
600	184	784		844	
800	184	984		1044	
1000	184	1184		1244	
1200	184	1384		1444	

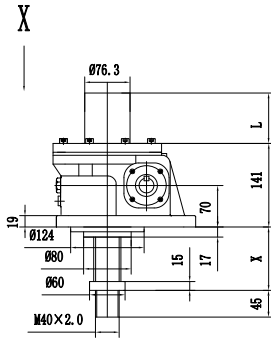
行程 (mm)	D R				
	X		Y		
	MIN	MAX	MIN	MAX	
100	161	215		225	
200	161	315		325	
300	161	415		425	
400	161	515		525	
500	161	615		625	
600	161	715		725	
800	161	915		925	
1000	161	1115		1125	
1200	161	1315		1325	

公司名称	北京赛尼传动有限公司	设计		日期	04. 11. 10
减速机型号	JWM100升降机	审核		日期	04. 11. 13

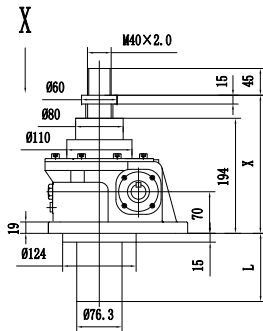
JWM150US



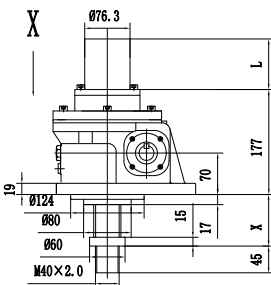
JWM150DS



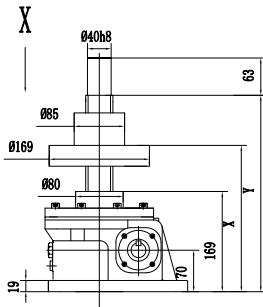
JWM150UM



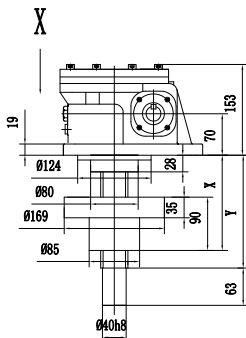
JWM150DM



JWM150UR

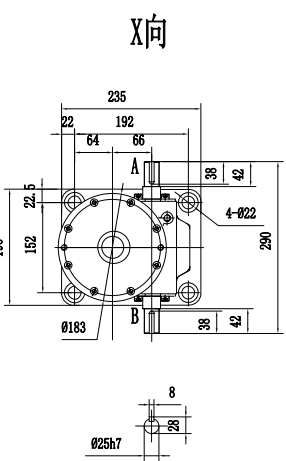
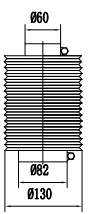
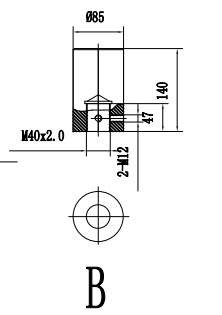
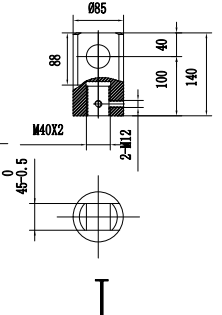
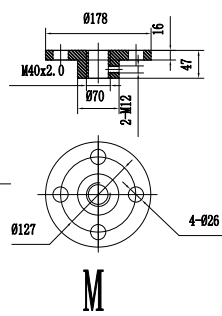


JWM150DR



顶端连接方式

防尘罩



行程 (mm)	U S				
	X		X(1)		L
	MIN	MAX	MIN	MAX	
100	183	283	193	293	151
200	183	383	193	393	252
300	183	483	208	508	356
400	183	583	208	608	466
500	183	683	233	733	591
600	183	783	233	833	691
800	183	983	248	1048	906
1000	183	1183	258	1258	1116
1200	183	1383	283	1483	1341

行程 (mm)	D S				
	X		X(1)		L
	MIN	MAX	MIN	MAX	
100	42	142	52	152	151
200	42	242	52	252	252
300	42	342	67	367	366
400	42	442	67	467	466
500	42	542	92	592	591
600	42	642	92	692	691
800	42	842	107	907	906
1000	42	1042	117	1117	1116
1200	42	1242	142	1342	1341

行程 (mm)	U M				
	X		X(1)		L
	MIN	MAX	MIN	MAX	
100	219	319	229	329	151
200	219	419	229	429	252
300	219	519	244	544	366
400	219	619	244	644	466
500	219	719	269	769	591
600	219	819	269	869	691
800	219	1019	284	1084	906
1000	219	1219	294	1294	1116
1200	219	1419	319	1519	1341

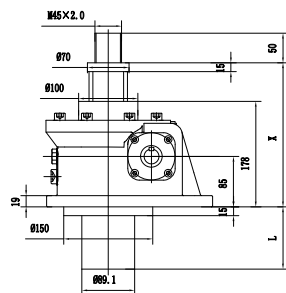
行程 (mm)	D M				
	X		X(1)		L
	MIN	MAX	MIN	MAX	
100	42	142	52	152	151
200	42	242	52	252	252
300	42	342	67	367	366
400	42	442	67	467	466
500	42	542	92	592	591
600	42	642	92	692	691
800	42	842	107	907	906
1000	42	1042	117	1117	1116
1200	42	1242	142	1342	1341

行程 (mm)	U R		
	X		Y
	MIN	MAX	
100	214	314	379
200	214	414	479
300	214	514	579
400	214	614	679
500	214	714	779
600	214	814	879
800	214	1014	1079
1000	214	1214	1279
1200	214	1414	1479

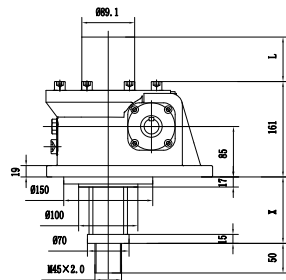
行程 (mm)	D R		
	X		Y
	MIN	MAX	
100	128	228	239
200	128	328	339
300	128	428	439
400	128	528	539
500	128	628	639
600	128	728	739
800	128	928	939
1000	128	1128	1139
1200	128	1328	1339

公司名称	北京赛尼传动有限公司	设计	日期
减速机型号	JWM150升降机	审核	日期

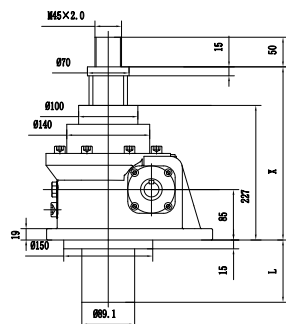
JWM200US X



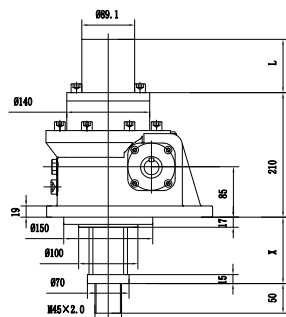
JWM200DS X



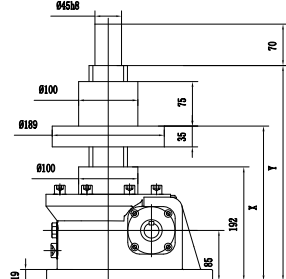
JWM200UM X



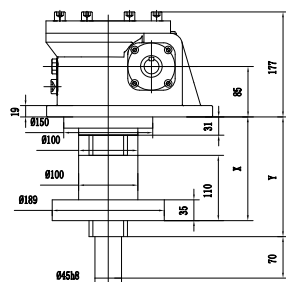
JWM200DM X



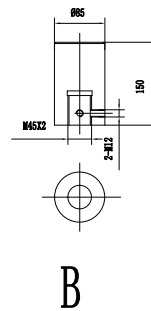
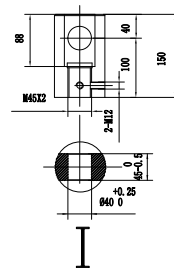
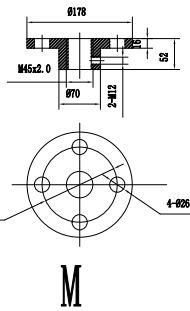
JWM200UR X



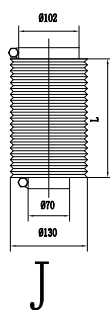
JWM200DR X



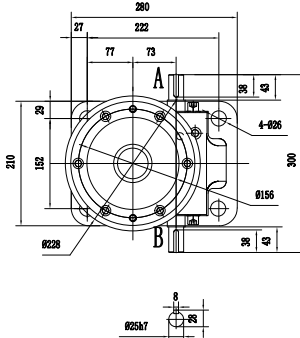
顶端连接方式



防尘罩



X向



行程 (mm)	U S				
	X		X(1)		L
	MIN	MAX	MIN	MAX	
100	203	303	213	313	151
200	203	403	213	413	252
300	203	503	228	528	363
400	203	603	228	628	466
500	203	703	253	753	591
600	203	803	253	853	691
800	203	1003	268	1068	906
1000	203	1203	278	1278	1116
1200	203	1403	303	1503	1341

行程 (mm)	D S				
	X		X(1)		L
	MIN	MAX	MIN	MAX	
100	42	142	52	152	151
200	42	242	52	252	252
300	42	342	67	367	363
400	42	442	67	467	466
500	42	542	92	592	591
600	42	642	92	692	691
800	42	842	107	907	906
1000	42	1042	117	1117	1116
1200	42	1240	142	1342	1341

行程 (mm)	U M				
	X		X(1)		L
	MIN	MAX	MIN	MAX	
100	252	352	262	362	151
200	252	452	262	462	252
300	252	552	277	577	363
400	252	652	277	677	466
500	252	752	302	802	591
600	252	852	302	902	691
800	252	1052	317	1117	906
1000	252	1252	327	1327	1116
1200	252	1452	352	1552	1341

行程 (mm)	D M				
	X		X(1)		L
	MIN	MAX	MIN	MAX	
100	42	142	52	152	151
200	42	242	52	252	252
300	42	342	67	367	363
400	42	442	67	467	466
500	42	542	92	592	591
600	42	642	92	692	691
800	42	842	107	907	906
1000	42	1042	117	1117	1116
1200	42	1240	142	1342	1341

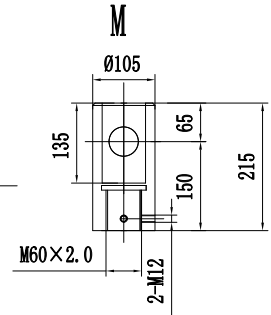
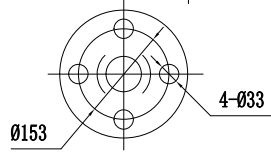
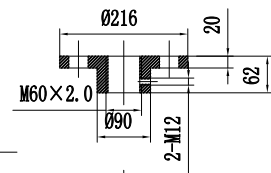
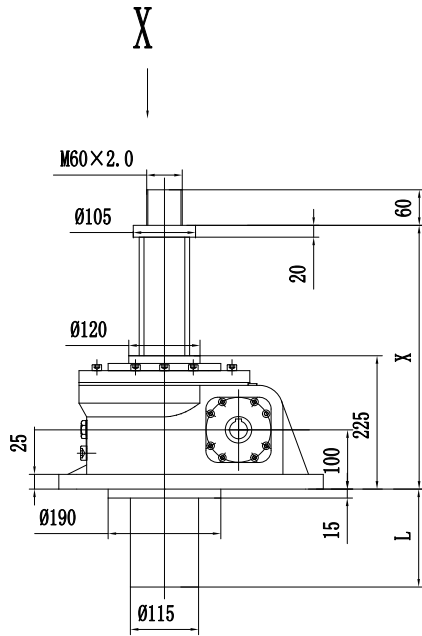
行程 (mm)	U R			
	X		Y	
	MIN	MAX	MIN	MAX
100	237	337	437	522
200	237	437	537	622
300	237	537	637	722
400	237	637	737	822
500	237	737	837	922
600	237	837	937	1022
800	237	1037	1137	1222
1000	237	1237	1337	1422
1200	237	1437	1537	1622

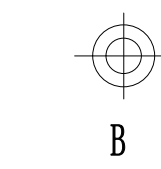
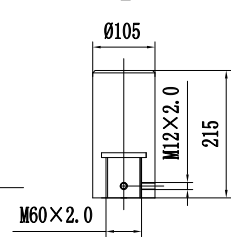
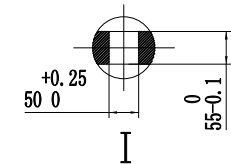
行程 (mm)	D R			
	X		Y	
	MIN	MAX	MIN	MAX
100	151	251	351	451
200	151	351	451	551
300	151	451	551	651
400	151	551	651	751
500	151	651	751	851
600	151	751	851	951
800	151	951	1051	1151
1000	151	1151	1251	1351
1200	151	1351	1451	1551

公司名称	北京赛尼传动有限公司 设计	日期	04. 11. 10
减速机型号	JWM200升降机 审核	日期	04. 11. 13

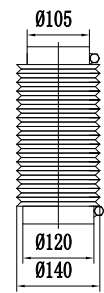
JWM300US



顶端连接方式

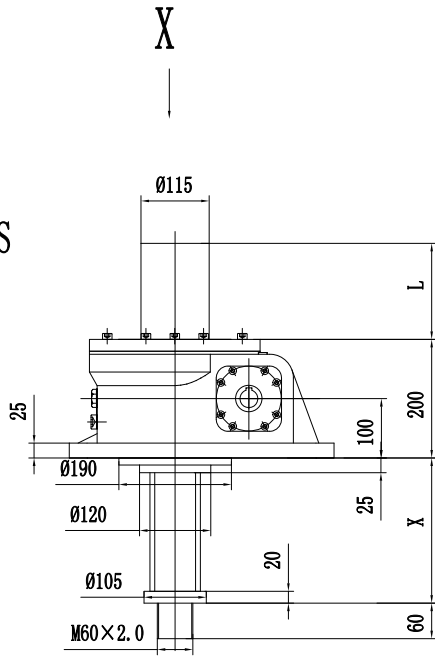


防尘罩

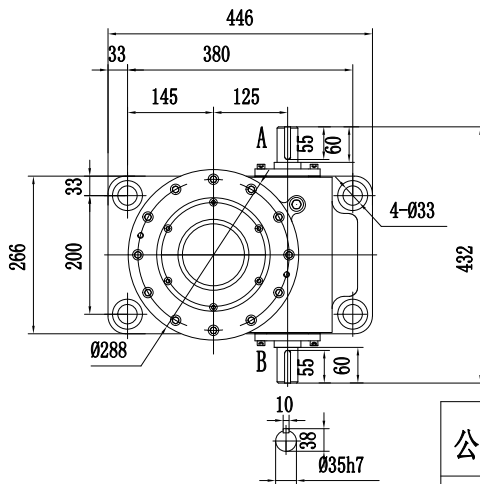


J

JWM300DS



X向



行程 mm	U S				
	X		X(1)		L
	MIN	MAX	MIN	MAX	
100	225	355	265	365	160
200	225	455	265	465	260
300	225	555	280	580	375
400	225	655	280	680	475
500	225	755	295	795	590
600	225	855	295	895	690
800	225	1055	310	1110	905
1000	225	1255	330	1330	1125
1200	225	1455	340	1540	1335
1500	225	1755	365	1865	1660
行程 mm	D S				
	X		X(1)		L
	MIN	MAX	MIN	MAX	
100	55	155	65	165	160
200	55	255	65	265	260
300	55	355	80	380	375
400	55	455	80	480	475
500	55	555	95	595	590
600	55	655	95	695	690
800	55	855	110	910	905
1000	55	1055	130	1130	1125
1200	55	1255	140	1340	1335
1500	55	1555	165	1665	1660

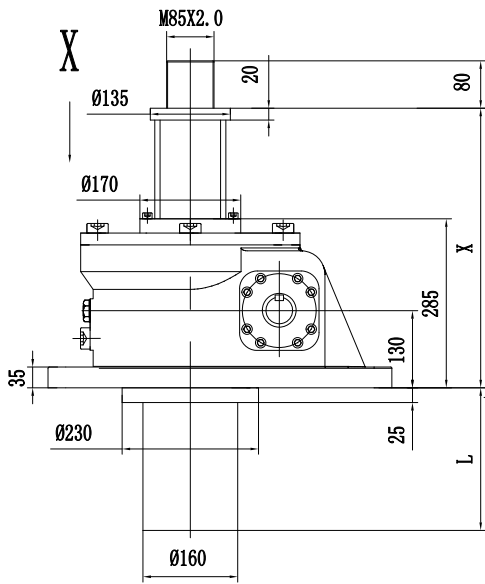
公司名称 北京赛尼传动有限公司 设计

日期 04. 11. 12

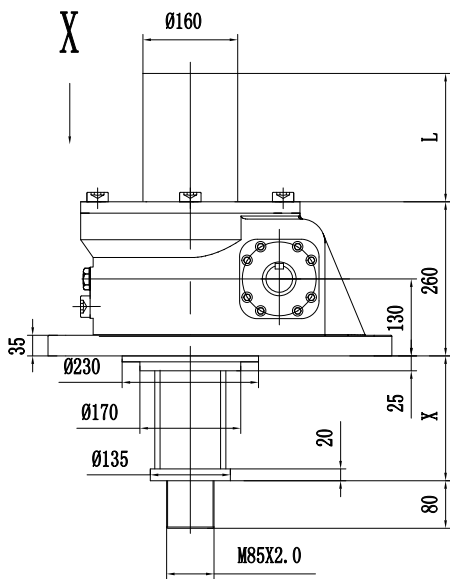
减速机型号 JWM300升降机 审核

日期 04. 11. 15

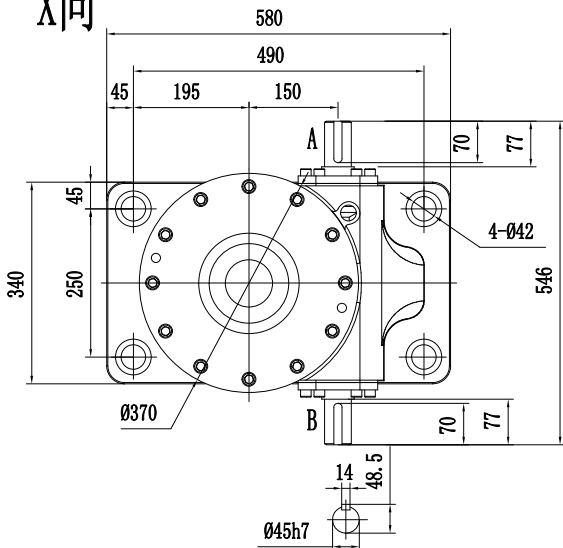
# JWM500US



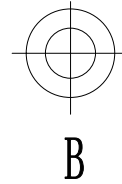
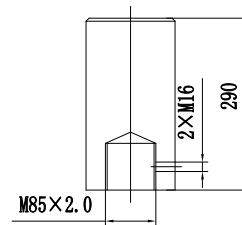
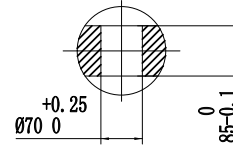
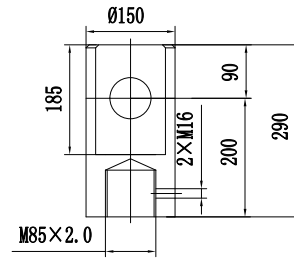
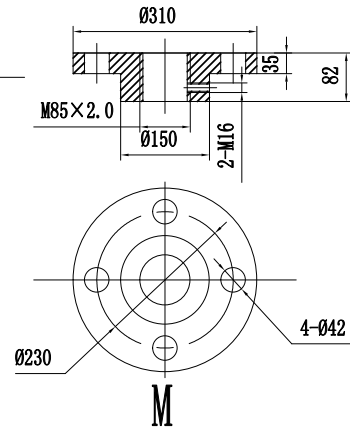
# JWM50DS



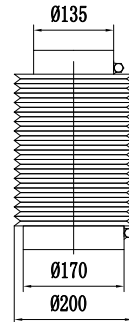
X向



顶端连接方式



防尘罩



行程 (mm)	U S					
	X		X(I)		L	
Journey	MIN	MAX	MIN	MAX		
100	315	415	320	420	165	
200	315	515	320	520	265	
300	315	615	340	640	385	
400	315	715	340	740	485	
500	315	815	350	850	595	
600	315	915	350	950	695	
800	315	1115	365	1165	910	
1000	315	1315	380	1380	1125	
1200	315	1515	390	1590	1335	
1500	315	1815	410	1910	1665	
2000	315	2315	445	2445	2190	

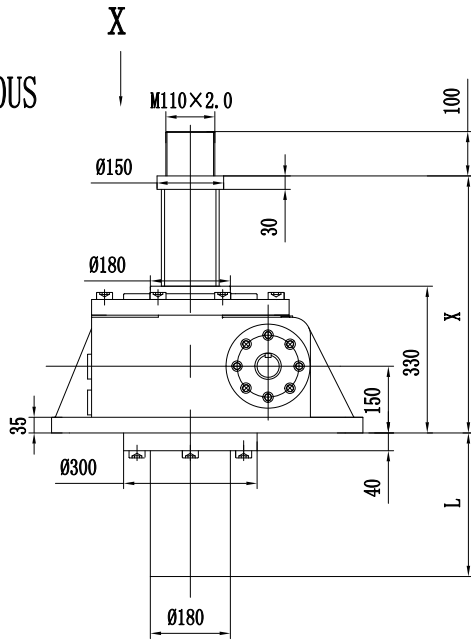
  

行程 (mm)	D S					
	X		X(I)		L	
Journey	MIN	MAX	MIN	MAX		
100	55	155	60	160	165	
200	55	255	60	260	265	
300	55	355	80	380	385	
400	55	455	80	480	485	
500	55	555	90	590	595	
600	55	655	90	690	695	
800	55	855	105	905	910	
1000	55	1055	120	1120	1125	
1200	55	1255	130	1330	1335	
1500	55	1555	150	1650	1665	
2000	55	2055	185	2185	2190	

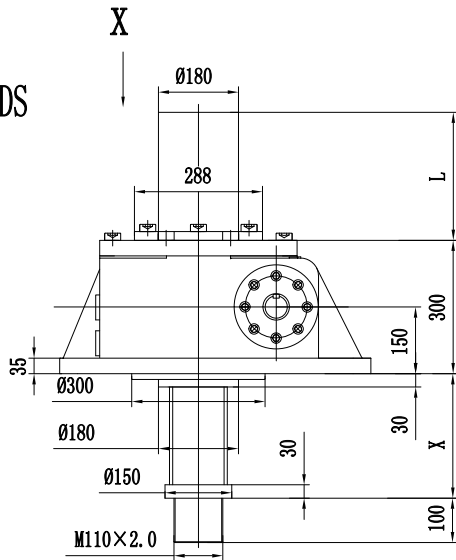
公司名称	北京赛尼传动有限公司	设计	日期	04. 11. 12
减速机型号	JWM500升降机	审核	日期	04. 11. 15



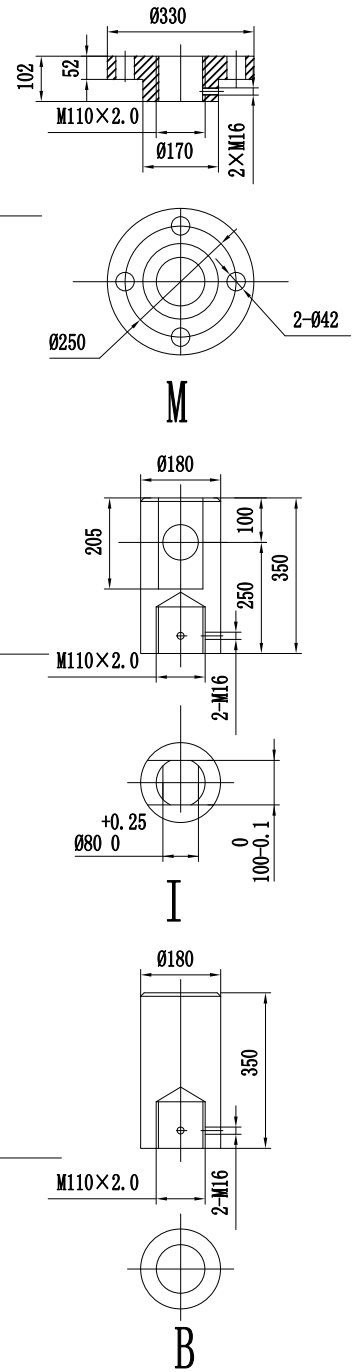
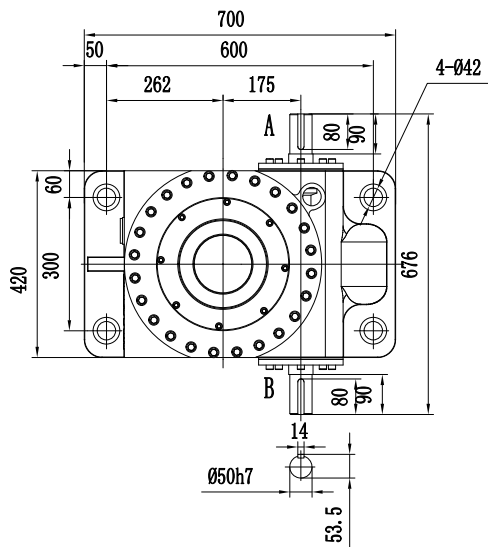
JWM750US



JWM750DS

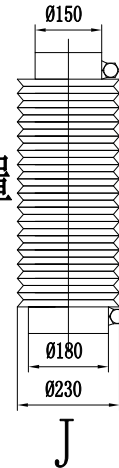


X向



顶端连接方式

防尘罩

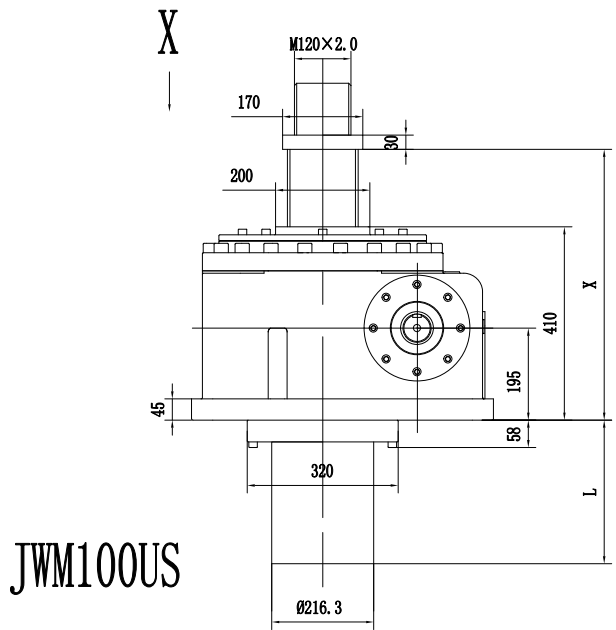


行程 (mm)	U S				
	X		X(1)		L
	MIN	MAX	MIN	MAX	
100	370	470	380	480	165
200	370	570	380	580	265
300	370	670	395	695	385
400	370	770	395	795	485
500	370	870	410	910	395
600	370	970	410	1010	695
800	370	1170	425	1225	910
1000	370	1370	435	1435	1125
1200	370	1570	450	1650	1335
1500	370	1870	465	1965	1665
2000	370	2370	500	2500	2190

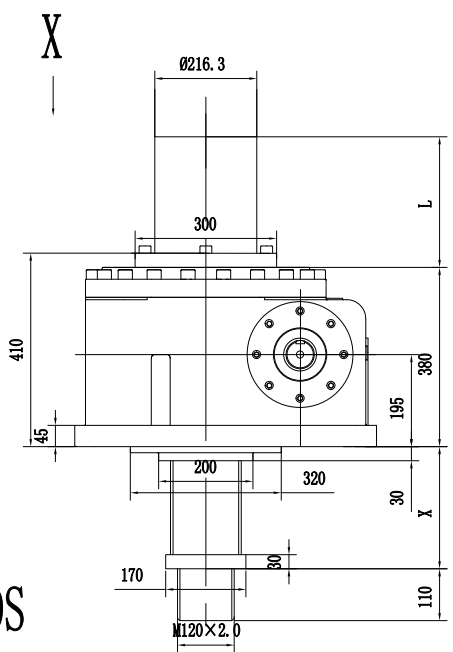
  

行程 (mm)	D S				
	X		X(1)		L
	MIN	MAX	MIN	MAX	
100	70	170	80	180	165
200	70	270	80	280	265
300	70	370	95	395	385
400	70	470	95	495	485
500	70	570	110	610	395
600	70	670	110	710	695
800	70	870	125	925	910
1000	70	1070	135	1135	1125
1200	70	1270	150	1350	1335
1500	70	1570	165	1665	1665
2000	70	2070	200	2190	2190

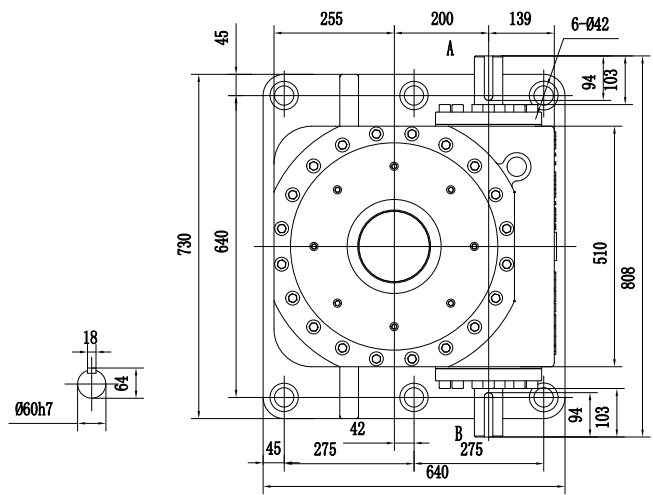
公司名称	北京赛尼传动有限公司	设计	日期	04. 11. 12
减速机型号	JWM750升降机	审核	日期	04. 11. 15



JWM100US

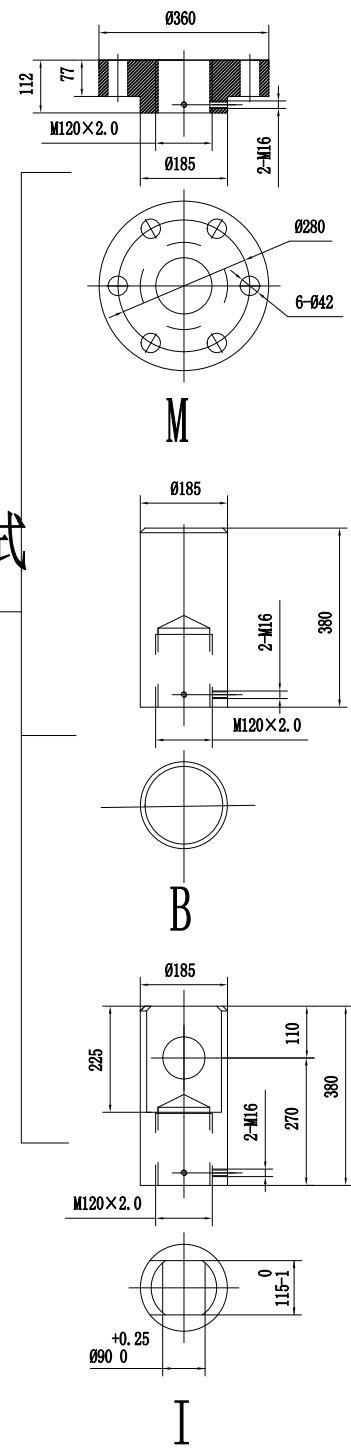


JWM100DS

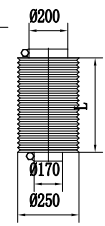


X向

顶端连接方式



防尘罩



行程 mm	U S				
	X		X(1)		L
	MIN	MAX	MIN	MAX	
100	450	550	460	560	165
200	450	650	460	660	265
300	450	750	475	775	385
400	450	850	475	875	485
500	450	950	485	985	595
600	450	1050	485	1085	695
800	450	1250	500	1300	910
1000	450	1450	510	1510	1125
1200	450	1650	525	1725	1335
1500	450	1950	545	2045	1665
2000	450	2450	575	2575	2190

行程 mm	D S				
	X		X(1)		L
	MIN	MAX	MIN	MAX	
100	70	170	80	180	165
200	70	270	80	280	265
300	70	370	95	395	385
400	70	470	95	495	485
500	70	570	105	605	595
600	70	670	105	705	695
800	70	870	120	920	910
1000	70	1070	130	1130	1125
1200	70	1270	145	1345	1335
1500	70	1570	165	1665	1665
2000	70	2070	195	2195	2190

公司名称	北京赛尼传动有限公司	设计	日期	04.11.12
减速机型号	JWM1000升降机	审核	日期	04.11.15