

# 尺寸图

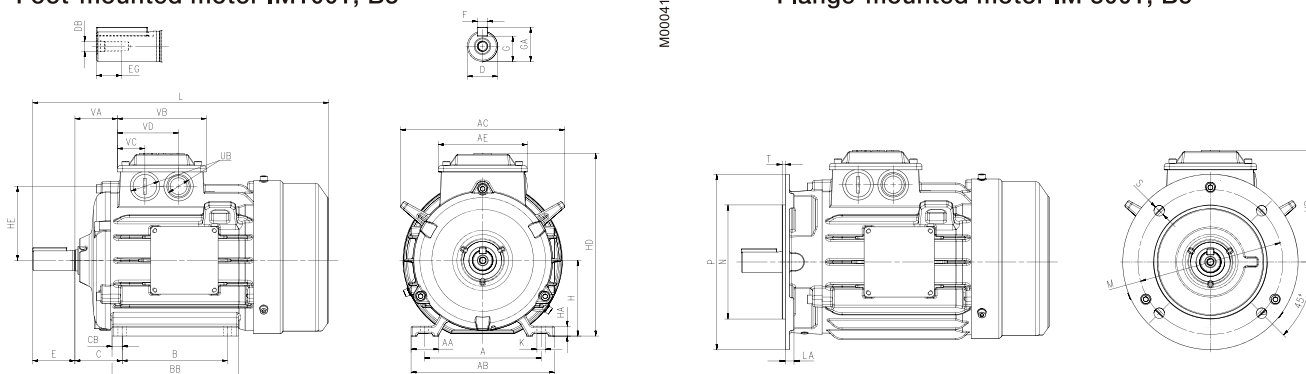
## Dimension drawings

### 一般用途电机机座号 71-132

### General performance motors Sizes 71-132

底脚安装型电机IM1001, B3  
Foot-mounted motor IM1001, B3

凸缘安装型电机IM 3001, B5  
Flange-mounted motor IM 3001, B5



电机尺寸 Motorsize	AE	D-tol.	DB	E	EG	F	G	GA	H	HA	HE	L	UB	VA	VB	VC	VD
M2BAX 71M	96	14-j6	M5	30	12.5	5	11	16	71	9	65	257	M16x1.5	40	96	32	64
80M	106	19-j6	M6	40	16	6	15.5	21.5	80	12	72	309	M25x1.5	43	106	33	73
90S	106	24-j6	M8	50	19	8	20	27	90	12	88	335	M25x1.5	50	106	33	73
90L	106	24-j6	M8	50	19	8	20	27	90	12	88	351	M25x1.5	50	106	33	73
100L	122	28-j6	M10	60	22	8	24	31	100	15	100	376	M32x1.5	55	122	37	84
112M	122	28-j6	M10	60	22	8	24	31	112	15	100	411	M32x1.5	55	122	37	84
132S	122	38-k6	M12	80	28	10	33	41	132	18	129	479	M32x1.5	65	122	37	84
132M	122	38-k6	M12	80	28	10	33	41	132	18	129	521	M32x1.5	65	122	37	84

电机尺寸 Motorsize	IM B3(IM 1001)										IM B5(IM 3001)							
	A	AA	AB	AC	B	BB	C	CB	HD	K	HB	LA	M	N	P	S	T	
M2BAX 71M	112	30	136	147	90	110	45	10	175	7	104	9	130	110	160	10	3.5	
80M	125	33	154	161	100	125	50	12.5	192	10	112	10	165	130	200	12	3.5	
90S	140	33	170	195	100	124	56	12	217	10	127	10	165	130	200	12	3.5	
90L	140	33	170	195	125	150	56	12	217	10	127	10	165	130	200	12	3.5	
100L	160	38	200	218	140	170	63	15	240	12	141	11	215	180	250	14.5	4	
112M	190	48	230	218	140	170	70	15	252	12	141	11	215	180	250	14.5	4	
132S	216	53	262	270	140	170	89	16	301	12	170	12	265	230	300	14.5	4	
132M	216	53	262	270	178	210	89	16	301	12	170	12	265	230	300	14.5	4	

电机尺寸 Motorsize	IM B14(IM 3601)				
	M	N	P	S	T
71M	85	70	105	M6	2.5
80M	100	80	120	M6	3
90S	115	95	140	M8	3
90L	115	95	140	M8	3
100L	130	110	160	M8	3.5
112M	130	110	160	M8	3.5
132S	165	130	200	M10	3.5
132M	165	130	200	M10	3.5

公差 Tolerances	
A, B	±0,8
D	ISO j6 ≤ Ø 28 mm
	ISO k6 < Ø 38 mm
F	ISO h9
H	-0,5
N	ISO j6
C	±0,8

上表给出了主要尺寸 (单位: mm)  
如需图纸详情, 请访问我们的网页  
[www.abb.com/motors&generators](http://www.abb.com/motors&generators)或  
联系ABB。

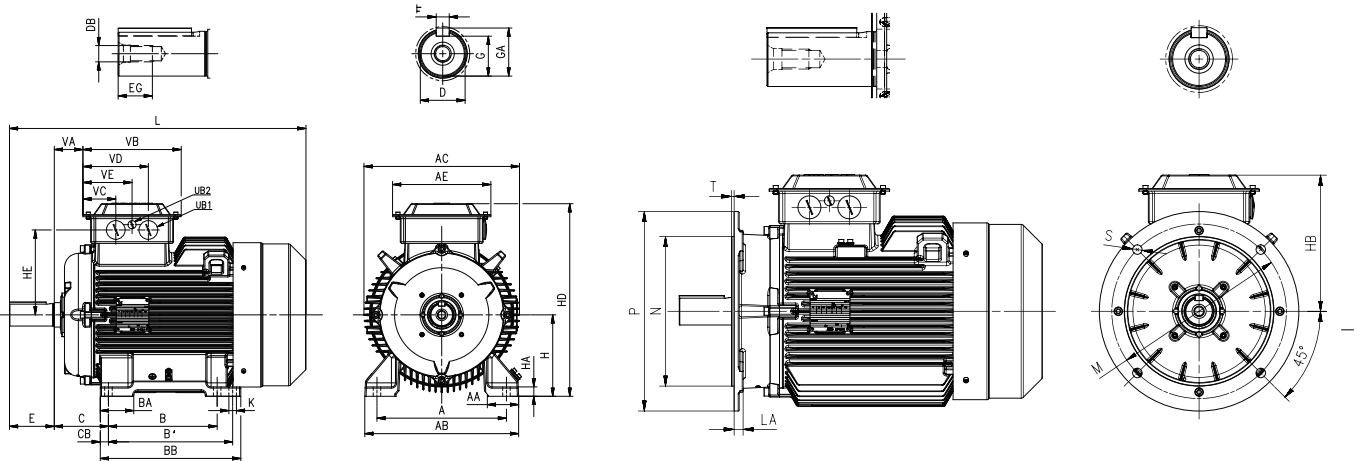
Above table gives the main dimensions in mm.  
For detailed drawings please see our web-  
pages 'www.abb.com/motors&generators'  
or contact ABB.

# 尺寸图 Dimension drawings

## 一般用途电机机座号 160-250 General performance motors Sizes 160-252

底脚安装型电机IM1001, B3  
Foot-mounted motor IM1001, B3

凸缘安装型电机IM 3001, B5  
Flange-mounted motor IM 3001, B5



电机尺寸 Motorsize	AE	D-tol.	DB	E	EG	F	G	GA	H	HA	HE	L	UB1	UB2	VA	VB	VC	VD	VE
M2BAX 160	241	42-k6	M16	110	36	12	37	45	160	23	188	586.5 <sup>1)</sup>	M40*1.5	M16*1.5	59	241	81	161	121
180	241	48-k6	M16	110	36	14	42.5	51.5	180	23	188	683	M40*1.5	M16*1.5	59	241	81	161	121
200	241	55-m6	M20	110	42	16	49	59	200	23	208	728	M40*1.5	M16*1.5	70	241	81	161	121
225 2P	262	55-m6	M20	110	42	16	49	59	225	23	228	824	M63*1.5	M16*1.5	79	262	83	179	131
225 4-6P	262	60-m6	M20	140	42	18	53	64	225	23	228	854	M63*1.5	M16*1.5	79	262	83	179	131
250 2P	262	60-m6	M20	140	42	18	53	64	250	23	248	882	M63*1.5	M16*1.5	72	262	83	179	131
250 4-6P	262	65-m6	M20	140	42	18	58	69	250	23	248	882	M63*1.5	M16*1.5	72	262	83	179	131

电机尺寸 Motorsize	IM B3(IM 1001)											IM B5(IM 3001)							
	A	AA	AB	AC	B	B'	BA	BB	C	CB	HD	K	HB	LA	M	N	P	S	T
M2BAX 160	254	67	310	338	210	254	69	294	108	20	413	14.5	253	16	300	250	350	18.5	5
180	279	72	340	338	241	279	68	318	121	19	434	14.5	253	16	300	250	350	18.5	5
200	318	77	378	382	267	305	82	345	133	20	473	18.5	273	18	350	300	400	18.5	5
225 2P	356	91	435	414	286	311	69	351	149	20	539	18.5	314	20	400	350	450	18.5	5
225 4-6P	356	91	435	414	286	311	69	351	149	20	539	18.5	314	20	400	350	450	18.5	5
250 2P	406	98	480	462	311	349	72	392	168	22	585	24	334	22	500	450	550	18.5	5
250 4-6P	406	98	480	462	311	349	72	392	168	22	585	24	334	22	500	450	550	18.5	5

<sup>1)</sup> 160MLB6 L=626.5

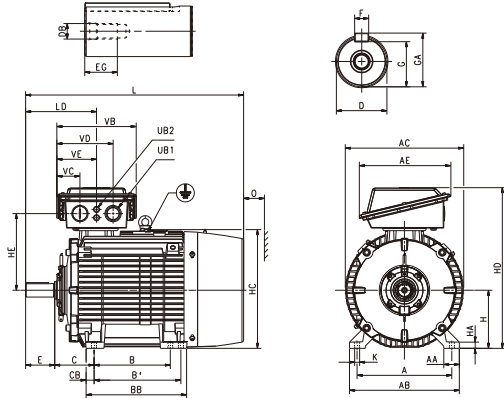
公差 Tolerances	
A, B, B'	± 0.8
D	ISO k6 < φ50 mm ISO m6 > φ50 mm
F	ISO h9
H	+0, -0.5
N	ISO j6
C	± 0.8

上表给出了主要尺寸 (单位: mm)  
如需图纸详情, 请访问我们的网页  
[www.abb.com/motors&generators](http://www.abb.com/motors&generators)或  
联系ABB。  
Above table gives the main dimensions in mm.  
For detailed drawings please see our web-  
pages 'www.abb.com/motors&generators'  
or contact ABB.

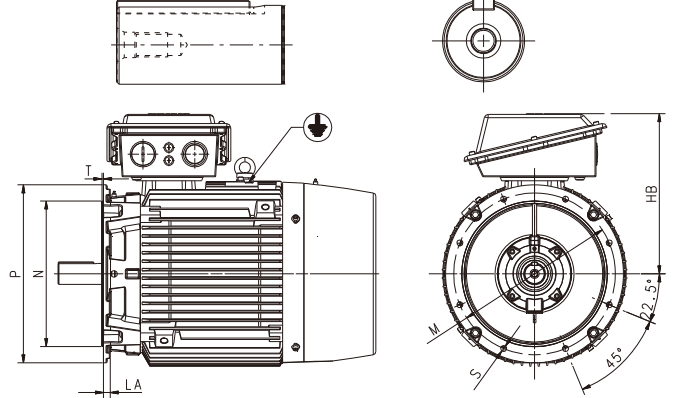
# 尺寸图 Dimension drawings

## 一般用途电机机座号 280-355 General performance motors Sizes 280-355

底脚安装型电机IM1001, B3  
Foot-mounted motor IM1001, B3



凸缘安装型电机IM 3001, B5  
Flange-mounted motor IM 3001, B5



电机尺寸 Motorsize	AE	D-tol.	DB	E	EG	F	G	GA	H	HA	HC	HE	L	LD	O	UB1	UB2	VB	VC	VD	VE
M2BAX280S 2P	442	65-m6	M20	140	42	18	58	69	280	30	573	370	982	342	100	M63x1.5	M20x1.5	383	111	271	191
280S 4-6P	442	75-m6	M20	140	42	20	67.5	79.5	280	30	573	370	982	342	100	M63x1.5	M20x1.5	383	111	271	191
280SM 2P	442	65-m6	M20	140	42	18	58	69	280	30	573	370	1052	342	100	M63x1.5	M20x1.5	383	111	271	191
280SM 4-6P	442	75-m6	M20	140	42	20	67.5	79.5	280	30	573	370	1052	342	100	M63x1.5	M20x1.5	383	111	271	191
315SM 2P	442	65-m6	M20	140	42	18	58	69	315	38	638	409	1216	348	115	M63x1.5	M20x1.5	383	111	271	191
315SM 4-6P	442	80-m6	M20	170	42	22	71	85	315	38	638	409	1246	378	115	M63x1.5	M20x1.5	383	111	271	191
315ML 2P	442	65-m6	M20	140	42	18	58	69	315	38	638	409	1326	348	115	M63x1.5	M20x1.5	383	111	271	191
315ML 4-6P	442	90-m6	M24	170	50	25	81	95	315	38	638	409	1356	378	115	M63x1.5	M20x1.5	383	111	271	191
355SM 2P	493	70-m6	M20	140	42	20	62.5	74.5	355	41	725	462	1399	399	130	M75x1.5	M20x1.5	382	111	271	191
355SM 4-6P	493	100-m6	M24	210	50	28	90	106	355	41	725	462	1469	469	130	M75x1.5	M20x1.5	382	111	271	191

电机尺寸 Motorsize	IM B3(IM 1001)										IM B5(IM 3001)									
	A	AA	AB	AC	B	B'	BB	C	CB	HD	K	HB	LA	M	N	P	S	T		
M2BAX280S 2P	457	75	530	571	368	-	431	190	38	775	24	495	21	500	450	550	18.5	5		
280S 4-6P	457	75	530	571	368	-	431	190	38	775	24	495	21	500	450	550	18.5	5		
280SM 2P	457	75	530	571	368	419	485	190	38	775	24	495	21	500	450	550	18.5	5		
280SM 4-6P	457	75	530	571	368	419	485	190	38	775	24	495	21	500	450	550	18.5	5		
315SM 2P	508	100	590	644	406	457	563	216	52	849	28	534	27	600	550	660	24	6		
315SM 4-6P	508	100	590	644	406	457	563	216	52	849	28	534	27	600	550	660	24	6		
315ML 2P	508	100	590	644	457	508	664	216	52	849	28	534	27	600	550	660	24	6		
315ML 4-6P	508	100	590	644	457	508	664	216	52	849	28	534	27	600	550	660	24	6		
355SM 2P	610	120	700	739	500	560	698	254	72	933	35	578	22	740	680	800	24	6		
355SM 4-6P	610	120	700	739	500	560	698	254	72	933	35	578	22	740	680	800	24	6		

### 公差 Tolerances

A, B, B'	± 0,8
D	ISO k6 < φ50 mm ISO m6 > φ50 mm
F	ISO h9
H	+0, -1
N	ISO j6
C	± 0,8

上表给出了主要尺寸 (单位: mm)

如需图纸详情, 请访问我们的网页  
[www.abb.com/motors&generators](http://www.abb.com/motors&generators)或  
联系ABB。

Above table gives the main dimensions in mm.  
For detailed drawings please see our web-  
pages '[www.abb.com/motors&generators](http://www.abb.com/motors&generators)'  
or contact ABB.

# 一般用途电机简介

## General performance motors in brief

电机尺寸 Motor size		71	80	90	100	112	132
机座与端盖 Stator and end shields	材料 Material	铸铁 Cast iron					
	油漆颜色 Paint colour shade	Munsell蓝8B 4.5/3.25 Munsell blue 8B 4.5/3.25					
	防腐蚀等级 Corrosion class	C3(中等) C3 (medium)					
底脚 Feet		一体式铸铁底脚 Integrated cast iron feet					
轴承 Bearings	D端 D-end	6203-2Z/C3	6204-2Z/C3	6205-2Z/C3	6206-2Z/C3	6206-2Z/C3	6208-2Z/C3
	N端 N-end	6202-2Z/C3	6203-2Z/C3	6204-2Z/C3	6205-2Z/C3	6205-2Z/C3	6208-2Z/C3
轴向锁定轴承 Axially-locked bearings		D端锁定 Locked at D-end					
轴密密封 Bearing seals	D端 D-end	V形环 V-ring					
润滑 Lubrication		永久润滑封闭轴承。 Permanently lubricated shielded bearings.					
铭牌 Rating plate	材料 Material	铝 Aluminum					
接线盒 Terminal box	接线盒材料 Frame material	铸铁 Cast iron					
	接线盒盖材料 Cover material	钢板 Steel					
	防腐蚀等级 Corrosion	C3(中等) C3 (medium)					
	螺钉 Screws	电镀锌钢 zinc - electroplated steel					
连接件 Connections	螺纹孔 Threaded openings	2 x M16	2 x M25	2 x M32			
	最大铜线 (Cu) 截面积 (mm <sup>2</sup> ) Max Cu-area mm <sup>2</sup>	4	6	10			
	接线盒 Terminal box	电缆接线头, 6个端子 Cable lugs, 6 terminals					
风扇 Fan	材料 Material	玻璃纤维增强聚丙烯 Glass-fiber reinforced polypropylene					
风罩 Fan cover	材料 Material	钢板 Steel					
	油漆颜色 Paint colour shade	Munsell蓝8B 4.5/3.25 Munsell blue 8B4.5/3.25					
	防腐蚀等级 Corrosion class	C3(中等) C3 (medium)					
定子绕组 Stator winding	材料 Material	铜 Copper					
	绝缘等级 Insulation class	F级绝缘, B级升温, 除非另有规定 Insulation class F. Temperature rise class B unless otherwise stated					
	绕组保护 Winding protection	可选 As option					
转子绕组 Rotor winding	材料 Material	压铸铝 Pressure die-cast aluminum					
平衡方法 Balancing method		半键平衡 Half key balancing					
排水孔 Drain holes		排水孔具有可闭合塞, 交付时为打开状态。 Drain holes with closable plastic plugs, open on delivery.					
键槽 Key ways		开口槽 Open key way					
防护等级 Enclosure		IP 55					
冷却方式 Cooling method		IC 411					
吊环 Lifting lugs		一体式铸铁吊环 Integrated cast iron lifing lug					